

**МИНОБРНАУКИ РОССИИ**  
Федеральное государственное бюджетное  
образовательное учреждение высшего образования  
**«Ухтинский государственный технический университет»**  
**(УГТУ)**



*Памяти первого Главы  
Республики Коми*

*Юрия Алексеевича Спиридонова*

*посвящается*

**Проблемы геологии, разработки и эксплуатации  
месторождений и транспорта трудноизвлекаемых  
запасов углеводородов**

Материалы всероссийской научно-технической конференции  
(с международным участием)

(17-18 ноября 2022 года)

Ухта  
УГТУ  
2023

## НАУЧНОЕ ИЗДАНИЕ

### Проблемы геологии, разработки и эксплуатации месторождений и транспорта трудноизвлекаемых запасов углеводородов

МАТЕРИАЛЫ ВСЕРОССИЙСКОЙ НАУЧНО-ТЕХНИЧЕСКОЙ КОНФЕРЕНЦИИ  
(С МЕЖДУНАРОДНЫМ УЧАСТИЕМ)  
(17 – 18 ноября 2022 года)

УДК 622.276(061.3)

ББК 33.361 я5

К 65

**Конференция всероссийская научно-техническая (с международным участием) (17 – 18 ноября 2022 г. ; Ухта).**

К 65 Проблемы геологии, разработки и эксплуатации месторождений и транспорта трудноизвлекаемых запасов углеводородов : материалы конференции / под редакцией Р. В. Агиней. – Ухта : Изд-во УГТУ, 2023. – 263 с. : ил. – Текст : электронный.

ISBN 978-5-6045346-8-7

В Ухтинском государственном техническом университете ведётся многолетняя научно-исследовательская работа, посвящённая месторождениям высоковязких нефтей, и конференция стала постоянным источником наращивания усилий в этом направлении.

Актуальность конференции для Республики Коми определяется тем обстоятельством, что в экономике региона трудноизвлекаемые запасы углеводородов – прежде всего высоковязкой нефти – играют особую роль. Проблемы их освоения, соответствующая программа подготовки кадров являются своеобразным фокусом деятельности Ухтинского университета, в то же время это задача государственного масштаба, и для её решения необходима кооперация усилий множества образовательных, научных и производственных организаций России и мира.

**УДК 622.276(061.3)**

**ББК 33.361 я5**

Редакционная коллегия: д-р техн. наук, профессор Р. В. Агиней (гл. редактор); канд. экон. наук Г. Н. Лепке (зам. гл. редактора); канд. техн. наук Д. А. Борейко; д-р техн. наук; канд. техн. наук, доцент В. В. Дуркин; д-р физ.-мат. наук, профессор В. О. Некучаев; канд. геол.-минерал. наук, доцент В. Б. Ростовщиков; начальник международного отдела А. В. Рочева; канд. техн. наук И. Д. Киборт (научный секретарь); Н. В. Фурсова (секретарь).

Материалы, помещённые в настоящий сборник, даны в авторской редакции с минимальными правками.

Техническое редактирование и компьютерная вёрстка: В. В. Конева.

ISBN 978-5-6045346-8-7

© Ухтинский государственный технический университет, 2023

План 2022 г., позиция 004(н).

Компьютерный набор. Гарнитура Times New Roman.

Уч.-изд. л. 13,8. Заказ № 376.

Ухтинский государственный технический университет.  
169300, Республика Коми, г. Ухта, ул. Первомайская, д. 13.

## СОДЕРЖАНИЕ

Приветственное слово ректора УГТУ, профессора Р. В. Агиней .....	7
<b>СЕКЦИЯ 1. ГЕОЛОГИЯ, ТЕХНОЛОГИИ РАЗРАБОТКА МЕСТОРОЖДЕНИЙ И ДОБЫЧИ ВЫСОКОВЯЗКИХ НЕФТЕЙ: ПОДСЕКЦИЯ ГЕОЛОГИЯ .....</b>	<b>8</b>
Перспективы открытия новых месторождений на Тэбукской ступени Тимано-Печорской провинции <i>Заборовская В.В.</i> .....	8
Применения методов гиперболических распределений на основе методов интенсификации добычи нефти <i>Мансурова С.И., Мустафаева Р.Э.</i> .....	13
Условия формирования залежи тяжелой нефти Ярегского месторождения <i>Белая И.В., Попова Е., Ростовщиков В.Б.</i> .....	16
Ароматические биомаркеры в битумоидах среднедевонско-нижнефранских отложений юга Ижма-Печорской впадины <i>Ильченко А.А., Бушнев Д.А., Бурдельная Н.С.</i> .....	24
Технологии, препятствующие образованию стойких эмульсий, при разработке месторождений высоковязкой нефти <i>Новикова А.С., Еременко О.В.</i> .....	27
История проблематики обогащения лейкоксеновых руд Ярегского нефтетитанового месторождения <i>Ушаков К.М.</i> .....	30
Полимерные системы на основе склероглюкана для повышения эффективности разработки высоковязкой и сверхвязкой нефти <i>Сытник Ю.А., Раупов И.Р.</i> .....	32
Оптимизация режима работы уклонного блока 4Т-4 нефтешахты № 1 <i>Михеев С.С.</i> .....	35
Биомаркерные исследования нафталанской нефти <i>Колчина Г.Ю., Мовсумзаде Э.М., Адигезалова В.А., Логинова М.Е., Четвертнева И.А.</i> .....	42
Определение коэффициента извлечения залежей сверхвязкой нефти (СВН) <i>Белоклоков Д.С.</i> .....	44
Экономико-математическое моделирование и оптимизация технологических процессов в шахтах <i>Пичко А.П., Шестопалов И.Н., Братчук Д.В.</i> .....	49
О холодной добыче тяжёлых нефтей <i>Яраханова Д.Г.</i> .....	56
О применение машинного обучения для выбора скважин кандидатов для воздействия на призабойную зону пласта <i>Дорфман М.Б., Корельский Д.А.</i> .....	59
Условия формирования метана из угольных отложений Воркутинского угольного месторождения <i>Овчарова Т. А.</i> .....	62
Прогноз нефтегазоперспективных зон и локальных объектов в северной части Верхнепечорской впадины <i>Маракова И. А., Вельтистова О. М., Ростовщиков В. Б., Мотрюк Е. Н.</i> .....	65
Основные геолого – геоэкологические аспекты разведки и разработки газоконденсатных месторождений Южного Узбекистан глубокими скважинами <i>Тимофеева С.С., Вахромеев А.Г., Хушвактов Ш.Ш.</i> .....	68
Оптимизация теплового режима в буровых галереях при добыче высоковязких нефтей (на примере Ярегского месторождения) <i>Бутов А. В., Даль Н. Н., Булдакова Е. Г.</i> .....	74

СЕКЦИЯ 2. ТРАНСПОРТ И ПЕРЕРАБОТКА НЕФТИ.....	79
Проявление тиксотропных свойств и сверханомалии вязкости в высокопарафинистых нефтях, транспортируемых по магистральным нефтепроводам АО «Транснефть-Север» <i>Орловская Е.М., Некучаев В.О.</i> .....	79
Совершенствование геотехнического мониторинга в условиях Крайнего Севера <i>Сокерин М.Д., Белый Р.Е., руководитель – Пайкин Д.Э.</i> .....	83
Анализ формирования напряженного состояния на криволинейном участке газопровода <i>Савич В.Л.,Малинин В.Г., Крючков С.В.</i> .....	89
Моделирование трубопровода с трещиноподобными дефектами для оценки прочности <i>Максименко Д.А.</i> .....	93
Сравнительный анализ технологий переработки трудноизвлекаемых тяжелых нефтей <i>Амансарыев А.Б., Горячев А.А., Салахов И.И., Черкасова Е.И., Емельянычева Е.А.</i> .....	98
Технология изготовления сорбента для ликвидации разливов нефти и маркеров нефти из борщевика Сосновского <i>Помылка И.О., Анашкин Н.В., Дубинов Ю.С., Прыгаев А.К.</i> .....	104
Расчёт магистрального трубопровода на прочность при упругопластическом деформировании <i>Игнатик А. А.</i> .....	110
Анализ термодинамических параметров транспортируемого газа по магистральному газопроводу Армения – Иран с учетом рельефа местности <i>Кортаев Б.А., Баршенина А.К., Кизима М.А.</i> .....	116
Обзор исследований эффекта само консервации и ассоциации газовых гидратов <i>Бреслер Л.Х., Хайруллина Д.М., Ошанина С.Д.</i> .....	122
О некоторых аспектах налогообложения нефтегазовых доходов в России на современном этапе <i>Башкиров С.П.</i> .....	127
Определение площади разрушения стенки морского трубопровода <i>Хозяинов В.П.</i> .....	132
Актуальные проблемы разработки стратегии развития производственной инфраструктуры нефтегазовой отрасли <i>Игнатская Л.Я.</i> .....	135
СЕКЦИЯ 3. АКТУАЛЬНЫЕ ПРОБЛЕМЫ МАШИН, ОБОРУДОВАНИЯ И ПРОЦЕССОВ ПРИ ОСВОЕНИИ НЕТРАДИЦИОННЫХ ЗАПАСОВ УГЛЕВОДОРОДОВ В УСЛОВИЯХ КРАЙНЕГО СЕВЕРА .....	139
Феррожидкостное уплотнение вращающегося вала. <i>Лютноев А. А., Хабаева Е. В.</i> .....	139
Анализ вибрационного воздействия на систему «насос – трубопроводы обвязки» с разработкой рекомендаций по его компенсации <i>Хабаров М. В., Борейко Д.А.</i> .....	143
Исследование износа основных узлов насосных агрегатов с целью повышения промышленной безопасности нефтешахт <i>Грунскоой Т.В., Нор Е.В., Фатхуллин К.Д.</i> .....	147
Исследование конструктивных особенностей буровых шарошечных калибраторов стенки скважины <i>Хламов В. А., Борейко Д. А.</i> .....	150
Установка винтового погружного насоса с усовершенствованием конструкции устьевого прерентора <i>Бобылева Т. В., Хламов В.А.</i> .....	156
Разработка способа предотвращения водородной коррозии нефтегазового оборудования <i>Дзвисяцкий В.Н., Денисов М.А.</i> .....	159

Внедрение блока короткоциклового адсорбции для конверсии водородсодержащих газов газоперерабатывающего завода с целью получения товарного водорода на Сосногорском газоперерабатывающем заводе <i>Белякова А.А., Беляков Е.В. Борейко Д.А.</i> .....	164
Буровой ключ АКБ-4 с усовершенствованием труботажимного устройства <i>Автамонов В.А.</i> .....	168
Перспективы применения новой конструкции наддолотного калибратора-эжектора при бурении скважин в сложных геологических условиях <i>Борейко Д. А., Сериков Д. Ю.</i> .....	173
Анализ современного оборудования для очистки природного газа <i>Титов М. А., Соловьев В. В., Лаудениллегер Л. О.</i> .....	178
Анализ видов и причин возникновения дефектов буровых шарошечных долот и рекомендации по их устранению <i>Лаудениллегер Л. О., Соловьев В. В.</i> .....	183
Взаимосвязь резонансных продольных и крутильных колебаний КНБК, приводящих к формированию волнообразного забоя <i>Суңцов В.В., Быков И.Ю., Заикин С.Ф.</i> .....	187
Применение системы электрообогрева камеры пуска-приема средств очистки и диагностики <i>Макаров А. И., Стрельский Д. А., Борейко Д. А.</i> .....	195
<b>СЕКЦИЯ 4. SOCIAL AND CULTURAL SPECIALTIES IN OIL MINING REGIONS</b> .....	199
Planning of technological indicators for the development of the Yaregskoye field in the joint production of high-viscosity oil and titanium ore <i>Нуртазаева М., Миклина О.А., Полубоярцев Е.Л.</i> .....	199
Evaluation of the efficiency of heating the bottomhole formation zones in the Lyaelskaya area of the Yaregskoye field using a fiber-optic thermometry system <i>Бучак Р.В., Полубоярцев Е.Л., Миклина О.А.</i> .....	202
Comprehensive laboratory work on drilling and oil and gas production <i>Дуркин В.В., Саврей Д.</i> .....	205
Protection of condensate pipelines inner surfaces against carbon dioxide corrosion <i>Кувакина А.О., Семиткина Е.А., Борисова О.В.</i> .....	213
Overview of technological methods for the development of high-viscosity oil and natural bitumen deposits / Обзор технологических приемов разработки месторождений высоковязкой нефти и природных битумов <i>Соходон Г.В.</i> .....	216
<b>СЕКЦИЯ 5. ГЕОЛОГИЯ, ТЕХНОЛОГИИ РАЗРАБОТКИ МЕСТОРОЖДЕНИЙ И ДОБЫЧИ ВЫСОКОВЯЗКИХ НЕФТЕЙ И БИТУМОВ: ПОДСЕКЦИЯ РАЗРАБОТКА И ДОБЫЧА</b> ....	222
Ретроспектива развития разработки низкопроницаемых карбонатных коллекторов Ярейюского месторождения <i>Фатыхов Л.М.</i> .....	222
Анализ реологических моделей течения жидкостей для горно-буровой практики и нефтегазового дела <i>Дуркин В. В., Уляшьева В. М.</i> .....	227
Обоснование возможности применения трассерного способа контроля за разработкой сложных по строению залежей, эксплуатируемых наклонно-направленными и горизонтальными скважинами <i>Савельев Д. Ю., Демченко Н. П.</i> .....	234
Анализ опыта реализации циклического гель-полимерного заводнения и рассмотрение возможности внедрения технологии на месторождениях России <i>Борисов Е. Д., Савельев Д. Ю.</i> .....	241

Оценка применимости цельнометаллических термоустойчивых винтовых насосов для добычи тяжелой нефти и расчет минимально допустимого давления на приеме установки насоса <i>Артемьев С. С., научный руководитель – Савельев Д. Ю.</i> .....	245
Совершенствование системы разработки залежи покурской свиты на нефтегазоконденсатном месторождении с высоковязкой нефтью <i>Исламгулов Д.Р.</i> .....	250
Оценка коммерческой эффективности использования гидравлических приводов штанговых скважинных насосов на Усинском нефтяном месторождении <i>Павловская А.В., Фейзуллаев Х.Н.</i> .....	257

## Приветственное слово ректора УГТУ, профессора Р. В. Агиней

Уважаемые коллеги!

От имени многотысячного коллектива Ухтинского государственного технического университета приветствую вас и поздравляю с началом работы традиционной Всероссийской научно-технической конференции (с международным участием) «Проблемы геологии, разработки и эксплуатации месторождений, транспорта и переработки трудноизвлекаемых запасов тяжелых нефтей»!

С самого первого регионального семинара, который состоялся в 2007 году и был посвящен разработке и эксплуатации месторождений высоковязких нефтей и битумов, до настоящего времени, когда мы встречаемся уже на всероссийской конференции с гораздо более широким тематическим полем, всем участникам нашего научного форума было очевидно его значение в решении задач топливно-энергетического комплекса. В нынешних условиях, когда вопросы энергетического развития и энергетической безопасности стоят перед страной и миром с беспрецедентной остротой, когда от них напрямую зависят суверенитет государств и перераспределение ролей на мировой арене, актуальность исследований, разработок, проектов в области добычи, транспорта и переработки нефти, в том числе тяжелой нефти, возрастает многократно. В этом глобальном геополитическом контексте точно так же многократно возрастает значение интеграции научной теории и производственной практики через образовательный процесс, и наш научный форум может выступать своего рода символом такой интеграции.

Программа конференции охватывает всю технологическую цепочку, от разведки месторождений до переработки нефти, вовлекая в свою орбиту специалистов очень многих направлений и позволяя разрабатывать комплексные решения стоящих перед отраслью задач. В форуме участвуют представители 25 научно-исследовательских, образовательных и промышленных организаций и предприятий. Мы рады общению с коллегами из Узбекистана и Азербайджана, российских регионов: Санкт-Петербурга, Мурманской и Архангельской областей, Ставропольского, Краснодарского и Пермского краев, республик Башкирия и Татарстан, из нашей Республики Коми.

Хочу напомнить, что конференция посвящена памяти выдающегося государственного деятеля, первого Главы Республики Коми Юрия Алексеевича Спиридонова. Этот человек сделал чрезвычайно много для развития нефтегазовой отрасли – не только в нашем регионе, но и в целом на российском севере, стратегическое значение которого сохраняется при любых геополитических обстоятельствах. И сам Юрий Алексеевич был стратегом. Он видел далеко вперед, и тот факт, что наша конференция носит его имя, пророчит ей долгое и продуктивное будущее.

Желаю вам, уважаемые коллеги, подтвердить этот тезис о продуктивности в ходе предстоящей двухдневной работы! Благодарю за внимание!

*Р. В. Агиней, председатель оргкомитета  
конференции, ректор УГТУ, доктор  
технических наук, профессор*

## СЕКЦИЯ 1. ГЕОЛОГИЯ, ТЕХНОЛОГИИ РАЗРАБОТКА МЕСТОРОЖДЕНИЙ И ДОБЫЧИ ВЫСОКОВЯЗКИХ НЕФТЕЙ: ПОДСЕКЦИЯ ГЕОЛОГИЯ

УДК 553.98(470.13)

### Перспективы открытия новых месторождений на Тэбукской ступени Тимано-Печорской провинции

Заборовская В.В.

Ухтинский государственный технический университет, г. Ухта, РФ

Тэбукская ступень составляет большую часть Велью-Тэбукского НГР и выделяется в Ижма-Печорской НГО самой высокой насыщенностью нефтяными месторождениями, начало открытию которых положило в 1959 г. Западно-Тэбукское месторождение [1]. Кроме того, Велью-Тэбукский НГР находится в окружении газонефтяных месторождений Ухта-Ижемского, Мичаю-Пашнинского, Омра-Сойвинского НГР. В западной части размещается Ваньюское нефтяное месторождение, в центральной - Западно-Тэбукское, Южно-Тэбукское, на юге расположено Джьерское нефтяное месторождение, от которого до магистрального нефтепровода проложен нефтепровод, асфальтированная дорога. Участок насыщен сетью грунтовых лесовозных и прочих дорог, составляющих часть его инфраструктуры, благоприятной, в целом, для круглогодичных геологоразведочных работ. В административном отношении ступень находится в Сосногорском районе Республики Коми.

И в такой ситуации мы пытаемся обосновать открытие новых месторождений на Тэбукской ступени к югу от крупного Западно-Тэбукского месторождения.

#### **Геолого-геофизическая изученность**

За более чем 60-летнюю историю нефтепоисковых работ основу изученности ступени составляют данные структурного, структурно-поискового, глубокого поискового, разведочного и эксплуатационного бурения, материалы сейсморазведки МОГТ-2D 1976-91 г.г., гравиразведки, электроразведки, аэромагнитной съемки.

По результатам структурного (1954-58 г.г.) и структурно-поискового (1955-57 г.г.) бурения была выявлена Тэбукская структура, глубокое бурение на которой (1960 г.) показало наличие антиклинальной структуры по отложениям перми-силура, коллекторов в среднем девоне, но положительных результатов на нефть не дало.

После проведения сейсморазведки МОГТ-2D (с/п 772) была подготовлена Южно-Тэбукская структура в зоне ухтинского барьерного рифа. По результатам бурения поисковых скважин №№ 881, 882, 883, 890, 891, 892 в пласте  $\Phi_1 D_{3el}$  в облекании рифа было открыто в 1978 г. Южно-Тэбукское нефтяное месторождение с извлекаемыми запасами по категориям  $C_1+C_2$  – 490 тыс. т. При разведочном и эксплуатационном бурении в 1998 г. на месторождении была открыта нефтяная залежь в карбонатном пласте  $\Phi_5$  фаменского яруса с извлекаемыми запасами по категориям  $C_1+C_2$  – 141 тыс.т.

Сейсморазведочные работы МОГТ-2D в зоне барьерного рифа на протяжении от Южно-Тэбукского до Джьерского месторождения были продолжены в 1990-93 г.г. партиями ПО «Коминетфегеофизика». Зона рифа была протрассирована и в ней выявлена структура Бараельская. Скважина 1-Бараельская, пробуренная до вскрытия ухтинских рифовых пород (гл. 1494 м), положительного результата на нефть не дала.

К востоку от барьерного рифа в результате проведения сейсморазведочных работ, бурения скважин 1-Гердьель, 910, 911-Тэбук положительных результатов также получено не было.

Тем не менее, по нашему мнению, перспективы открытия новых залежей УВ на территории очень высоки и основываются они на наличии в разрезе отложений всех основных в провинции нефтегазоносных комплексов, наличии известных разнотипных ловушек УВ даже при низкой изученности территории сейсморазведкой.



Геологический разрез нефтегазоносных комплексов территории сложен породами верхнепротерозойского метаморфического комплекса, составляющего фундамент, и фанерозойскими отложениями, представляющими осадочный чехол.

### **Литолого-стратиграфическая характеристика**

Образования верхнепротерозойского рифейского метаморфического комплекса в близлежащих к площади глубоких скважинах № 300-3. Тэбук и № 55-Ванью вскрыты соответственно в интервалах 3000-3006 м и 2934-2936 м. Представлены они магнетитовыми сланцами альбито-хлорито-кварцевого и хлорито-серицитито-кварцевого составов и сопоставляются с кислоручейской серией Среднего Тимана. По данным детальных гравиметрических работ в пределах отчетной площади магнетитосодержащие породы кислоручейской серии местами прорваны гранитными интрузиями.

Отложения ордовикской системы залегают на размытой поверхности дислоцированных пород фундамента или прорывающих их гранитах и выделяются в составе седьельской ( $D_{1sd}$ ), нибельской ( $O_{1-nb}$ ), кыкаельской ( $O_2kk$ ) и ваньюской ( $O_3vn$ ) свит. Представлены отложения седьельской и нибельской свит кварцевыми песчаниками и пачками красноцветных песчано-алевролитовых пород. Толщина отложений свит составляет 800 м. Отложения кыкаельской свиты представлены красноцветными аргиллитами и алевролитами, песчаниками и доломитами толщиной 70 м. Верхнеордовикские отложения представлены переслаиванием светло-серых и красноцветных доломитов, домеритов, красноцветных аргиллитов. Толщина отложений 150 м. Отложения нижнего силура сложены вторичными доломитами с прослоями известняков общей толщиной 70 м.

Отложения девона с угловым и стратиграфическим несогласиями залегают на силуре в объеме среднего и верхнего отделов и представлены толщами: нижней (среднедевонско-нижнефранской) терригенной и верхней (верхнефранско-фаменской) терригенно-карбонатной. В основании эйфельского яруса залегают базальный пласт песчаника, выше разрез яруса сложен алевролитами, глинами до 50 м. Живетский ярус сложен преимущественно песчаниками с прослоями алевролитов и глин и выделяется как основная толща пласта  $I_v$  толщиной от 130 м до 65-70 м. Отложения франского яруса выделяются в объеме джьерского, тиманского, саргаевского и доманикового горизонтов. Джьерский горизонт начинается пачкой, представленной переслаиванием песчаников, алевролитов и глин. Выше залегают песчано-алевролитовые пласты  $I_a$  и  $I_b$ . Толщина отложений горизонта сокращается в западном направлении от 60 до 40 м. Тиманский и саргаевский горизонты представлены глинами с редкими прослоями алевролитов и песчаников, глинистых известняков суммарной толщиной 30-35 м. Доманиковый горизонт (доманиковая свита) сложен битуминозными известняками, мергелями и сланцами. Ветласьянская, сирачойская свиты представлены прослоями мергелей и депрессионными образованиями доманикового типа. Толщина их в сумме с отложениями доманиковой свиты составляет 40 м. Евлановский и ливенский горизонты (ухтинская свита) представлены тремя типами разрезов: зарифовым (переслаивание слоистых известняков, доломитов, глин), рифовым (известняки и доломиты биогермные), предрифовым (битуминозные, кремнистые сланцы). Первые два типа имеют толщину 200-300 м, предрифовые – 30-50 м. Фаменский ярус в составе волгоградского, задонского, елецкого, усть-печорского, зеленецкого и нюмылгского горизонтов представлены глинисто-мергелистой савиноборской толщей и карбонатными отложениями пласта  $\Phi_0$ . В основании елецкого горизонта выделяется глинисто-мергелистая толща, названная лемьюской. Выше горизонт представлен чередованием пачек проницаемых органогенно-обломочных известняков с прослоями доломитов (пласты  $\Phi_1$ - $\Phi_4$ ) и пластов глинистых известняков и мергелей. Верхнефаменские отложения представлены известняками с прослоями разнозернистых кавернозных доломитов (пачки 1- $\Phi_5$ ). Толщина отложений 110-140 м.

Отложения визейского яруса представлены прослоями глин, алевролитов и мергелей, известняков толщиной 70-90 м. Башкирский и московский ярусы, верхний карбон сложены кавернозными и сульфатизированными доломитами, глинами толщиной 170-250 м.

Пермская система выделяется в объеме ассельского, сакмарского, артинского и кунгурского ярусов. Ассельский и сакмарский, артинский ярусы представлены известняками и доломитами, участками окремненными и с включениями гипса и ангидритов. Завершается нижнепермский разрез чередованием глин, алевролитов и известняков кунгурского яруса толщиной 45-55 м. Верхнепермские отложения в составе уфимского, казанского и татарского ярусов сложены глинами, известняками, песчаниками и алевролитами толщиной 420-460 м.

Отложения нижнего триаса, средней и верхней юры, четвертичной системы представлены глинами, алевролитами и песчаниками, песками, суглинками с гравием и галькой толщиной до 250 м.

### **Перспективы нефтегазоносности**

Рассматриваемый участок ступени в связи со своим расположением внутри Велью-Тэбукского и Омра-Сойвинского центров нефтедобычи очень перспективен для открытия новых залежей углеводородов и освоения их по инфраструктурным признакам.

Здесь возможно открытие Тэбукского месторождения с извлекаемыми запасами до 1.0-3.0 млн. т. и основывается это на следующем анализе:

1. По имеющимся материалам Тэбукская структура выделяется по всем прослеженным отражающим горизонтам Iк, IIIд, III-IV.

2. Полученные отрицательные результаты поисково-разведочного бурения скважин 71-78-Тэбукские в виде притоков пластовых вод при опробованиях связаны с размещением их в неоптимальных структурных условиях и технологией опробования скважины 71, расположенной в пределах свода Тэбукской структуры (большой интервал опробования методом тартания включал IIа, Iв<sub>0</sub>, Iв, I<sup>в</sup>, Iб, Iа пласты, при том, что пласт Iв верхний характеризовался по ПГИ как продуктивный).

3. По аналогии с Южно-Тэбукским, Западно-Тэбукским, другими месторождениями Сотчемью-Аресской зоны рифов на Тэбукской структуре возможно обнаружение залежей нефти в карбонатных пластах Ф<sub>5</sub>-Ф<sub>1</sub> фаменского яруса, в карбонатах нижней перми, в песчаниках верхней перми (нефтепроявления отмечены при структурном бурении).

Для проверки этих предположений можно было бы в своде Тэбукской структуры на пересечении профилей 388-04 – 388-14 пробурить поисковую скважину глубиной 2000 м (рис. 1).

### **Местоположение рекомендуемой скважины**

Сейморазведочные работы к югу от Ваньюского и Западно-Тэбукского месторождений на продолжении зон выклинивания и срезания песчаников среднего-верхнего девона, зон рифов верхнего франа могут выявить новые перспективные объекты литолого-стратиграфического и структурно-рифового типов.

Анализ результатов работ на Бараельской структуре показывает, что при редкой сети сейсмических профилей МОГТ-2D рифовый гребень закартирован не там, где пробурена скважина 1-Бараельская, а может оказаться в центре расположенной севернее гравиметрической аномалии. Б.П. Богдановым и соавторами (ГПП «Печорагеофизика», 1985 г.) показано, что в поле силы тяжести и ее трансформаций гребни рифовых построек картируются сравнительно уверенно до глубин их залегания 1000-1200 м. Отталкиваясь от такого вывода и рассматривая карту гравиметрических аномалий, можно предположить, что после дополнительных работ МОГТ-2D будут подготовлены новые рифовые объекты к югу и северу от Бараельской структуры, где также возможно открытие 2-5-и месторождений.

Далее на юг барьерный риф евлановско-ливенского возраста закартирован бурением и сейморазведкой МОГТ-2Д на востоке Джьерского месторождения между скважинами 117 и 46. Пересечение барьерного рифа и Джьерской структуры образует здесь классическую Восточно-Джьерскую структурно-рифовую ловушку, в пределах которой следует ожидать распространение известной нефтяной залежи пласта Ф<sub>5</sub> фаменского горизонта, а также выявления залежей в евлановско-ливенском рифе, залежей в его облекании в пластах Ф<sub>0</sub>, Ф<sub>1</sub>,

Ф<sub>3</sub>. Причем эти новые залежи могут распространиться на площадь всей Джьерской структуры.

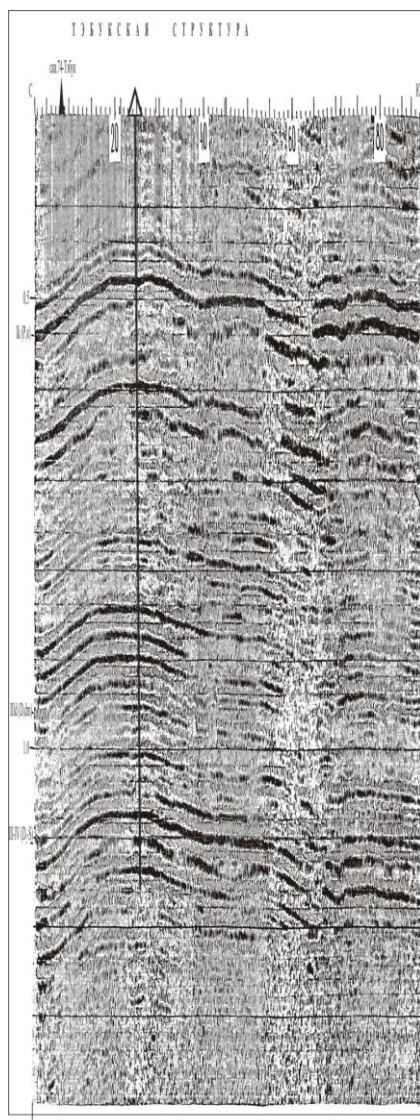


Рисунок 1 - Тэбукская структура. Временной разрез по профилю 38814.

Нами построены схематические структурные карты по кровле силурийских отложений (на основе структурной карты по ОГ III-IV), по кровле пласта Ф<sub>0</sub>, по кровле пласта Ф<sub>1</sub>, по кровле пласта Ф<sub>3</sub>, по кровле пласта Ф<sub>5</sub>, на основе которых составлены схематические подсчетные планы одноименных нефтяных залежей. Предположение о наличии прогнозируемых залежей возникло из аналогии со строением нефтяных залежей Западно-Тэбукского месторождения, находящегося в 40 км к северу от Джьерского, со строением залежей Аресско- Восточно-Сотчемью-Тальйюской зоны верхнедевонских рифов при допущении, что эти пласты в пробуренных скважинах не опробовались.

Сейсморазведочные работы непосредственно к югу от Ваньюского и Западно-Тэбукского месторождений могут выявить новые перспективные объекты литолого-стратиграфического и структурно-рифового типов.

#### **Выводы**

Таким образом, на Джьер-Тэбукском участке Велью-Тэбукского НГР Ижма-Печорской НГО в идеальных инфраструктурных условиях для проведения геологоразведочных работ и добычи нефти и газа нами обосновано открытие до 10 залежей на новых 4-5 месторождениях с геологическими ресурсами до 25 млн. т. только на Джьерском месторождении.

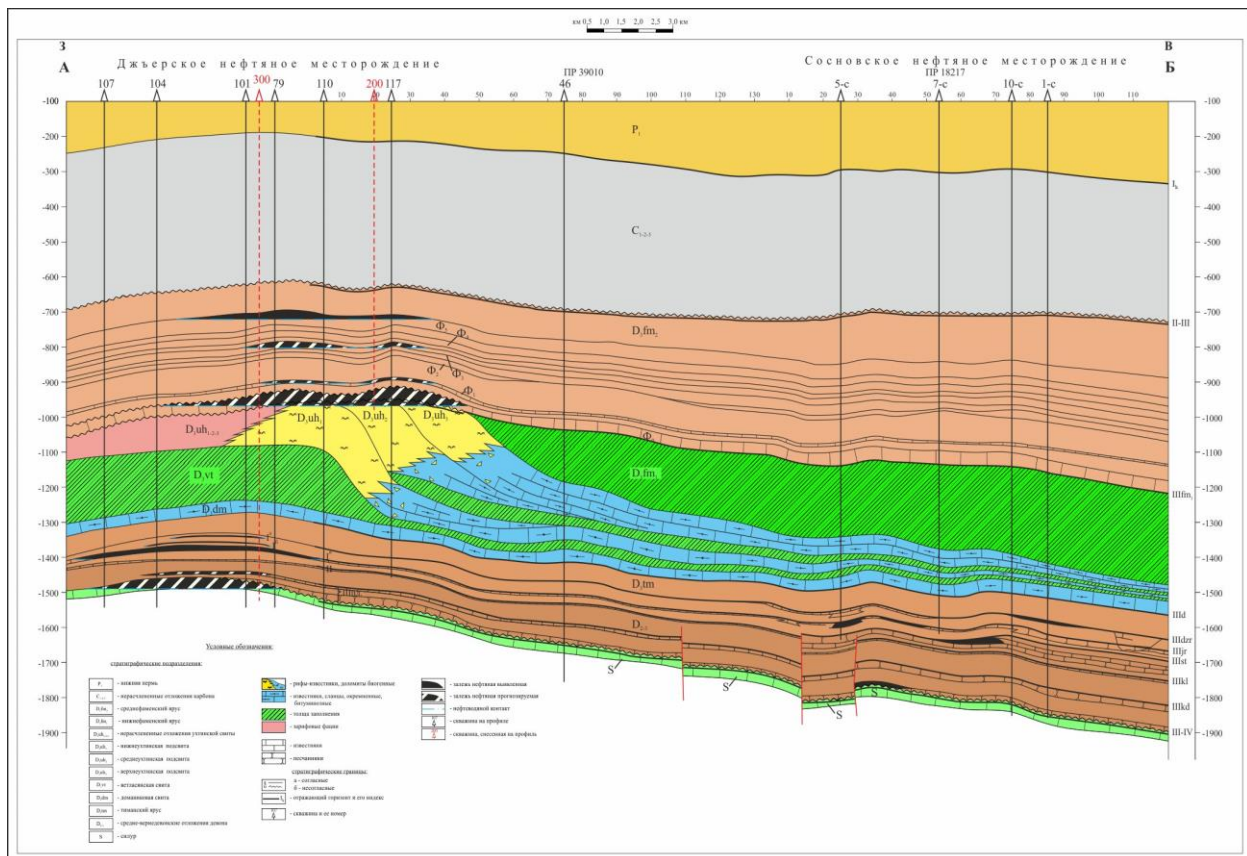


Рисунок 2 - Джьерское нефтяное месторождение. Верхнедевонские рифы и прогнозируемые залежи (составили Богданов Б.П., Кузьменко Ю.С., 2017)

Таблица 1 -Сводная таблица подсчетных параметров и ресурсов нефти прогнозируемых залежей Джьерского нефтяного месторождения

Площадь нефтеносности, тыс. м <sup>2</sup>	Нефтенасыщенная толщина, м	Плотность нефти, г/см <sup>3</sup>	Коэффициенты, доли ед.			Прогнозируемые ресурсы нефти, тыс. т.
			пористости	нефтенасыщенности	пересчетный	
<b>Кровля силура</b>						
13375	12,4	0,86	0,12	0,8	0,77	10543
<b>Пласт Ф<sub>0</sub></b>						
12900	6,0	0,902	0,09	0,8	0,9	4524
<b>Пласт Ф<sub>1</sub></b>						
12900	3,66	0,902	0,09	0,8	0,9	2760
<b>Пласт Ф<sub>3</sub></b>						
12900	3,66	0,902	0,09	0,8	0,9	2760
<b>Пласт Ф<sub>5</sub></b>						
12800	6,0	0,9487	0,1	0,8	0,9	5246

**Σ = 25833**

**Библиографический список:**

1. Кремс А.Я., Вассерман Б.Я., Матвиевская Н.Д. Условия формирования и закономерности размещения залежей нефти и газа. М., «Недра», 1974, 336 с.

## Применения методов гиперболических распределений на основе методов интенсификации добычи нефти

Мансурова С. И., Мустафаева Р.Э.

Государственный Университет Нефти и Промышленности,  
г. Баку, Республика Азербайджан

Один из методов интенсификации добычи нефти все чаще находит применение метода форсированного отбора жидкости. Проведение таких мероприятий, зачастую связано со случайным выбором скважин что, как правило, недостаточно для достижения желаемого эффекта.

При проведении форсированного отбора жидкости (ФОЖ) - успешность оценивается не только по форсированным скважинам, где увеличилась добыча, но не ухудшились показатели работы окружающих скважин.

График представляет собой гиперболическую зависимость (закон Ципфа-Парето), который хорошо описывает ряд процессов, и проявление этого закона в экономике и физике, так же связанных с жизнедеятельностью человека и природными факторами.

Чтобы процесс соответствовал оценки закона Ципфа-Парето используется два подхода: частотный, которому соответствует ниже предлагаемая формула

$$n(x) = A / x^{1-\alpha}$$

где  $\alpha$  –характеристический показатель, определяющий быстроту, схождения;  $n(x)$  - распределение числа элементов в зависимости от параметров  $x$ .

$A$  также ранговому подходу, которому соответствует формула

$$x = A / r^{1+\alpha}$$

где  $r$  -  $r$  ранг соответствующего значения  $x$ , то есть номер в упорядоченной по мере убывания последовательности значения  $x$ .

И формула гиперболической зависимости, которая спрямляется в координатах

$$\lg x = \lg A - (1 + \alpha) \lg r$$

Характерной особенностью процессов гиперболической зависимости, является наличие у них «начало» и «конец» причем, начало определяет сам процесс.

При помощи ранговой корреляции исследовалось распределение дебитов по нефти и воде по скважинам разрабатываемого участка месторождения Х. Проводилось оценка распределения до и после проведения ФОЖ на 19 скважинах данного участка.

По спрямлению гиперболической зависимости оценивались исходные данные [2] в координатах  $\lg Q_H$ ,  $\lg Q_B$  и  $\lg r$ , где  $Q_H$ ,  $Q_B$  - месячные дебиты (нефть и вода) по скважинам, а также соответствующие им ранги.

Анализ результатов мероприятия в ряде скважин рассматриваемого участка до и после проведения ФОЖ показало, что сравнение распределений дебитов скважин по нефти в результате форсирования практически не оказало влияния, то есть дебиты нефти в зависимости от соответствующих им рангов в аллометрических координатах до и после мероприятия почти продублировали те же прямые. В то же время увеличение отбора жидкости привело к изменению дебитов по скважинам и перераспределению воды, что нашло отражение на самостоятельных прямых лежащих выше по ординате параллельно полученным до ФОЖ.

Полученный результат по рассматриваемому участка объединившему высоко-и низкодебитные скважины в аллометрических координатах показал, что в процессе форсирования произошли изменения рангов и перемещения положений отдельных скважин соответствующих им дебитов, как в пределах спрямленных участках, так и наличие перемещений из высокодебитных по нефти и воде в низкодебитные и наоборот. Например, участок, где был проведен ФОЖ, скважины №2377, 450, 648 и 444 перешли в разряд

высокодебитных, причем у скв. 2377 и 450 дебит нефти повысился, а скв. 648 и 444 дебиты нефти резко снизились и обводнились. Однако, несмотря на проведенные мероприятия основная часть скважин, осталась без изменений на тех же участках прямых, даже несмотря на изменение значений дебитов до повышения отборов, и соответствующих им рангов. Скважины не затронутые форсированием в основном отреагировали незначительно, остались в пределах прямых.

Результаты сравнения и даже с учетом общих негативных мероприятий проводимых ФОЖ на рассматриваемом участке говорит о том, что увеличение отбора жидкости улучшило продуктивность группы скважин в общем количестве добычи нефти по участку. То есть применение ФОЖ по этой группе дал положительный результат. Группа скважин объединившая малообводненные объясняется уменьшением доли добычи на этих участка, низким процентом форсирования и уменьшением дебитов скв. №2044 и 422 после мероприятия на окружающих их скважинах.

Сопоставляя результаты проведенного форсирования с данными высокопродуктивных скважин, видно (рис.2), что даже несмотря на то, что по обе стороны расположены ряды водонагнетательных скважин, скважины с высокими дебитами группируются на одной границе полосообразного участка. На основании этих результатов делается вывод о слабой его эффективности по верхней и активности по нижней границе процесса заводнения участка. А также подтверждаются неудовлетворительными результаты ФОЖ по скважинам, которые расположены вдоль верхней границы. Если рассматривать оценку успешности форсирования, то характерными результатами являются, полученные в части участка, где расположены скважины 648, 852, 2045, 818 и др. В скважинах 2040, 2041, 2042 и 2044, ввиду массового повышения отбора жидкости в этой зоне их дебиты упали, хотя наиболее продуктивными среди остальных считались 2040 и 2042. Однако, при суммарном увеличении добычи воды в этой зоне на 25%, по нефти добыча снизилась на 30%, что свидетельствует о выборе объекта для форсирования отбора жидкости неудачным.

В системе добычи прогнозы текущих изменений и оценки рассматриваемого участка осуществлялись также с помощью аппарата теории Марковских процессов.

Остановимся коротко на основе теоретических предпосылках необходимых для дальнейших исследований [7, 8, 9].

Пусть  $x(t)$  – случайный процесс, который в различные моменты времени  $t$  принимали значения  $s$  из некоторого множества. Множество  $S$  называют пространством состояний, конкретное значения  $s$  из множества  $S$ , которые случайный процесс  $x(t)$  принимают в момент времени  $t$ , называется состоянием процесса в момент  $t$ . Характеристикой процесса является условная вероятность того, что состояние процесса в

$$P\{x(t) \in G/x(\delta), \delta \leq \tau\}$$

момент времени  $t$  принадлежит множество  $G \in S$ , если известна траектория процесса до момента времени  $\tau \leq t$ . Для Марковского процесса эта вероятность зависит только от состояния процесса в текущий момент времени  $\tau$ , то есть

$$P\{x(t) \in G/x(\delta), \delta \leq \tau\} = P\{x(t) \in G/x(\tau)\}$$

Если множество  $T_x$  и  $S$  конечные, то  $x(t)$  называется дискретным в пространстве состояний  $S_n$  во времени  $T_x$ . в этом случае случайный процесс  $x(t)$  рассматривался в дискретном ряде фиксированных точек  $t_1, t_2, \dots, t_n$ , и значения  $x(t)$  образуют случайную последовательность  $x_i = x(t_i), i=1, 2, \dots, n$ .

Если структура случайного процесса  $x(t)$  такова, что вероятность того, что  $x_{m+1} = S_{m+1}$  при условии всех предыдущих значений  $x_i$ , зависит только  $x_m$  и не зависит от всех, т.е.

То, говорят, что случайный процесс  $x(t)$  обладает Марковским свойством.

Марковскими цепями называют, дискретные случайные процессы, обладающие марковским свойством. Простой марковской цепью называют случайный процесс, для которого выполняется последнее условие.

Для простой марковской цепи условную вероятность того, что момент  $m+1$  система находится в состоянии  $j$ , если в момент  $m$  она находилась в состоянии  $i$ , обозначим через  $P_{ij(m)}$

Когда эта условная вероятность зависит только от состояния и не зависит от времени  $m$ , то  $P_{ij}$  называются стационарными вероятностями перехода из состояния  $i$  в состояние  $j$ , а цепь Маркова называется однородной. Последняя полностью определяется множествами  $T_x$  и  $S$ , распределением начальник состояний  $P(i) = P\{x_0 = i\}$  и матрицей вероятностей перехода

$$P = \begin{pmatrix} P_{00} & P_{01} & P_{02} & \dots \\ P_{10} & P_{11} & P_{12} & \dots \\ P_{20} & P_{21} & P_{22} & \dots \\ \dots & \dots & \dots & \dots \end{pmatrix}$$

Знание матрицы переходных вероятностей  $P$  и вектора начального распределения вероятностей позволяет осуществлять прогноз вероятностей нахождения случайного процесса в том или ином состоянии.

Для прогноза используется уравнение Колмогорова

$$P(t) = P(0)P^t$$

где  $P(t)$  - вектор распределения вероятностей в момент времени  $t$ ,

$P(0)$  - вектор распределения вероятностей в начальный момент времени,

$P$  - матрица переходных вероятностей.

Для эргодической марковской цепи доказано существование вектора стационарных вероятностей  $\pi$ , представляющего собой предельное значение вероятностей  $x(t)$  при  $t \rightarrow \infty$

$$\pi = (\pi_1, \pi_2, \dots, \pi_n), \lim_{t \rightarrow \infty} P_{ij}^{(t)} = \pi_j \quad (j = 1, 2, \dots, n)$$

Эргодическая цепь - это цепь, состояния которой образуют одно эргодическое множество, или, что эквивалентно, - цепь, в которой из любого состояния можно попасть в любое другое.

Для  $\pi$  существуют следующие ограничения

$$0 \leq \pi_j \leq 1, \quad \sum \pi_j = 1, \quad \pi = \pi P$$

Из последней формулы, зная матрицу  $P$ , можно найти вектор  $\pi$ . Система уравнений для нахождения значений  $\pi$  имеет следующий вид:

$$\pi_1 P_{11} + \pi_2 P_{21} + \dots + \pi_n P_{n1} = \pi_1$$

$$\pi_1 P_{12} + \pi_2 P_{22} + \dots + \pi_n P_{n2} = \pi_2$$

$$\pi_1 P_{1n} + \pi_2 P_{2n} + \dots + \pi_n P_{nn} = \pi_n$$

$$\sum_{i=1}^n \pi_i = 1$$

Вектор  $\pi$  в нефтепромысловых задачах интерпретируется как долгосрочный прогноз плотности распределения скважин в группах, выделенных по величине того или иного показателя (дебит, обводненность и т.д.). Как аппарат оценки ГТМ данный метод может применяться путем оценивания вектора  $\pi$  до проведения мероприятия и после. Рассмотрим процедуру оценки на нашем примере.

Анализируя текущие показатели, прогнозируя поведения системы, определенный интерес представляет будущее. В конкретном случае, для сравнительной оценки ожидаемой водоотдачи такой прогноз важен в условиях без проведения форсирования и с форсированием.

Выводы

В целом оценивая результаты по ФОЖ на изменение характера водоотдачи скважин рассматриваемого участка можно отметить следующее:

-для высокодебитных скважин (нефть и вода) форсирование способствовало пропорциональному росту как отборов воды так и нефти, что в итоге на уровне их обводненности не отразилось;

- высоко-и низкодебитных скважинах с увеличением отбора жидкости наблюдался прирост высокого отбора воды без соответствующего прироста в добыче нефти;

-ряд скважин, снизил свои дебиты воды за счет перераспределения водоотдачи расположенных в зонах форсировки, при проведении мероприятия;

-в целом проведенное мероприятия по участку, привело к росту отбора воды и не дало ожидаемого эффекта повышения добычи нефти, что, в свою очередь, можно объяснить только случайным характером выбора скважин.

### **Библиографический список:**

1. Лейбензон Л.С. Собрание трудов. М.: Изд-во АН СССР, т.2, 1954.
2. Петров В.М., Яблонский А.И. Математика и социальные процессы. Серия «Математика, кибернетика». - М., 1980. №1. - 64 с.
3. Маслов В.П., Маслова Т.В. О законе Ципфа и ранговых распределениях в лингвистике и семиотике. Математические заметки, 2006, том 80, выпуск 5.
4. Мирзаджанзаде А.Х. и др. Методическое руководство по анализу технологических процессов при разработке морских нефтяных, газовых и газоконденсатных месторождений. – Баку: Изд-во АЗИНЕФТЕХИМ, ч.1,1983.
5. Пригожин И.К., Степчук И.Н. Время, хаос, квант: К решению парадокса времени. –М.: Эдиториан УРСС, 2000. -240 с.
6. Кох Р. Принцип 80/20//. Пер. с англ. Д.И. Капгканю-2-е изд.-ООО «Попурри», 2004. -352 с.

УДК [553.98+622.276.55](470.13)

### **Условия формирования залежи тяжелой нефти Ярегского месторождения**

Белая И.В., Попова Е., Ростовщиков В.Б.

Ухтинский государственный технический университет, Ухта, РФ

#### **Аннотация**

Ярегское месторождение с залежью тяжелой нефти в среднедевонских кварцевых песчаниках, залегающих на метаморфизованном фундаменте является уникальным явлением в геологической природе нефтяных месторождений. Не только шахтный метод разработки, единственный в России и редчайший в мировой практике разработки месторождений привлекает геологов, но и сама уникальность строения и физико-химических свойств нефти заставляет снова обратиться к вопросу об условиях формирования Ярегского месторождения.

В данной статье приводятся некоторые версии формирования залежи исходя из классических гипотез генезиса нефти, основанных на биогенном и абиогенном синтезе углеводородов.

**Ключевые слова:** тяжелая нефть, миграция, окисление нефти, шахтный способ разработки, Ухтинская складка.

#### **Введение**

Проблема освоения месторождений с тяжелой высоковязкой нефтью весьма актуальна для европейской части России, где преобладают «старые» нефтедобывающие регионы. Тяжелые нефти этих регионов часто являются основным источником восполнения минерально-сырьевой базы. В Республике Коми на долю тяжелых высоковязких нефтей приходится более 51 % запасов. Основная их часть сосредоточена на Ярегском и Усинском месторождениях. Добыча тяжелой нефти в последние годы неуклонно растет.

Ярегское месторождение тяжелой нефти открыто в 1932 году, оно находится в Ухтинском районе с хорошо развитой инфраструктурой (рис. 1). Вблизи месторождения



расположен крупный Ухтинский нефтеперерабатывающий завод.

В результате переработки тяжёлой нефти получают различные редкие и ценные продукты – дорожные битумы, хрупкие и лаковые битумы, востребованные в авиационной, электротехнической и лакокрасочной промышленности; трансформаторные, белые технические и медицинские масла, арктическое дизельное топливо и другие. В связи с уникальными физико-химическими свойствами нефти Ярегское месторождение представляет большой интерес как в отношении геологического строения, так и технологических особенностей разработки.

Промышленная разработка нефтяной залежи Ярегского месторождения путем строительства горных выработок непосредственно в нефтяном пласте – это уникальное явление в мировой практике эксплуатации нефтяных месторождений. Нефтешахты Яреги следует оценивать как подземную лабораторию, где можно визуально изучить сложное строение нефтяного пласта, а интерес к ним обусловлен, прежде всего, решением проблемы максимального извлечения запасов высоковязкой нефти.

### **Геологическая характеристика месторождения**

Месторождение расположено на самом высоком гипсометрическом уровне в Тимано-Печорской провинции и имеет весьма сложное геологическое строение. То обстоятельство, что оно разрабатывается шахтным способом, позволяет наблюдать не только картину распределения нефти и газа в разрезе, но и многие процессы движения нефти непосредственно в нефтяном пласте. Для освоения месторождения нефти на расстоянии 3-4 км друг от друга построены нефтешахтные поселки: Ярега (нефтешахта 1), Первомайский (нефтешахта 2), Нижний Доманик (нефтешахта 3) и поселок железнодорожной станции Ярега.

В геологическом отношении Ярегское нефтяное месторождение представлено Ярегской, Лыаельской и Вежавожской положительными структурами третьего порядка (рис. 2) приуроченными к сводовой части крупной Ухтинской брахиантиклинали Южного Тимана (рис. 1). Протяженность структур 13 – 14,9 километров при ширине 4 – 5,5 км, амплитуда 82 – 87 м.

Промышленная залежь нефти залегает на глубинах 130 – 300 м в кварцевых девонских песчаниках, образуя единую пластовую сводовую, тектонически и литологически экранированную залежь (рис.3).

В геологическом строении месторождения принимают участие докембрийские, девонские отложения. В основании залегают интенсивно дислоцированный венд-рифейский складчатый комплекс. (рис.4) [3].

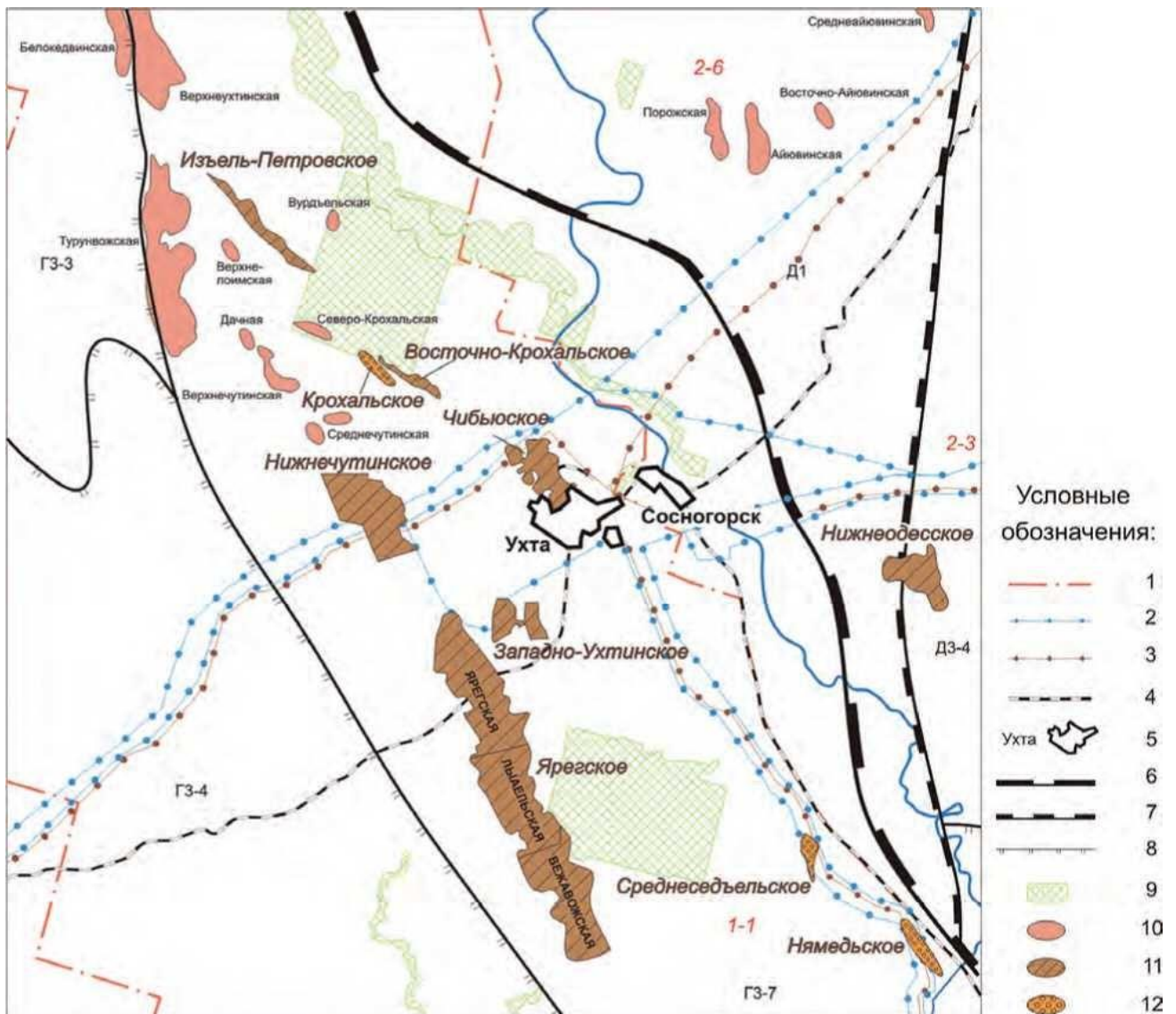
Основным промышленным объектом является пласт среднего девона, представленный чередующимися кварцевыми песчаниками, алевролитами и конгломератами с размерами зерен 0,25-0,05 мм. Конгломератовидные разности характерны для кровли и подошвы пласта. Внутрипластовые аргиллиты и алевролиты залегают в песчанике в виде линз и прослоев.

Коллекторские свойства этого пласта хорошие, коэффициент пористости варьирует от 0.03 до 0.33, средние значения составляют 0.14—0.15, трещиноватость пород значительно улучшает коллекторские свойства [2].

Базальный слой среднедевонского пласта в пределах Ярегского месторождения содержит огромную залежь тяжелой нефти, резко отличающуюся по своим составам от большинства других известных нефтей Тимано-Печорской провинции.

### **Характеристика нефти**

Ярегская нефть имеет следующую среднюю характеристику: плотность нефти – 0,941 г/см<sup>3</sup>, плотность в пластовых условиях 0.933 г/см<sup>3</sup>. Вязкость высокая – 12-16 Па·с при пластовой температуре 6-8 °С, температура застывания – 10 °С [1]. Содержание смол 67%, парафина 0,4%, асфальтенов 2,36%, серы 1,11%. Групповой состав дистиллятной части: метановых 21,15%, нафтеновых 45,6%, ароматических 33,25%. Таким образом, ярегская нефть является нафтеново-ароматической, тяжелой, сернистой, беспарафинистой.



1 — границы административных районов; 2 — нефтепровод, 3 — газопровод,  
 4 — железная дорога, 5 — населенные пункты; границы тектонических элементов:  
 6 — надпорядковых, 7 — первого порядка, 8 — второго порядка;  
 9 — заповедник комплексный; 10 — выявленные структуры; 11—12 — месторождения:  
 11 — газовые, газоконденсатные, 12 — нефтяные.

Нефтегазогеологическое районирование:

1-1 — Ухта- Ижемский НГР,  
 2 — Ижма-Печорская НГО, 2-3 — Велью-Тэбукский НГР,  
 2-6 — Тобышско-Нерицкий НГР.

Элементы тектонического районирования:

Г — Тиманский кряж, ГЗ — Восточно-Тиманская структурная зона, ГЗ-1 — Вымский вал,  
 ГЗ-3 — Эшмеская ступень, ГЗ-4 — Тобышская депрессия, ГЗ-7 — Ухта-Ижемский вал,  
 Д — Ижма-Печорская синеклиза, Д1 — Нерицкая ступень, ДЗ-4 — Тэбукская ступень.

Рис. 1 – Ухтинский район: фрагмент схемы тектонического и нефтегазогеологического районирования Тимано-Печорской нефтегазоносной провинции:

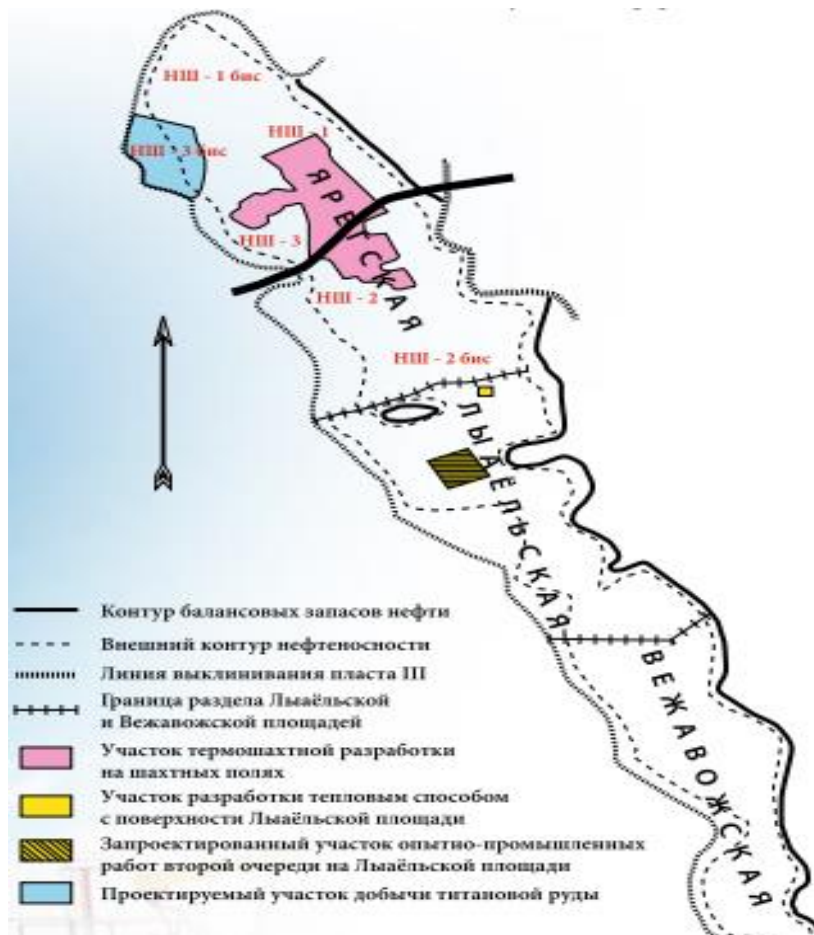
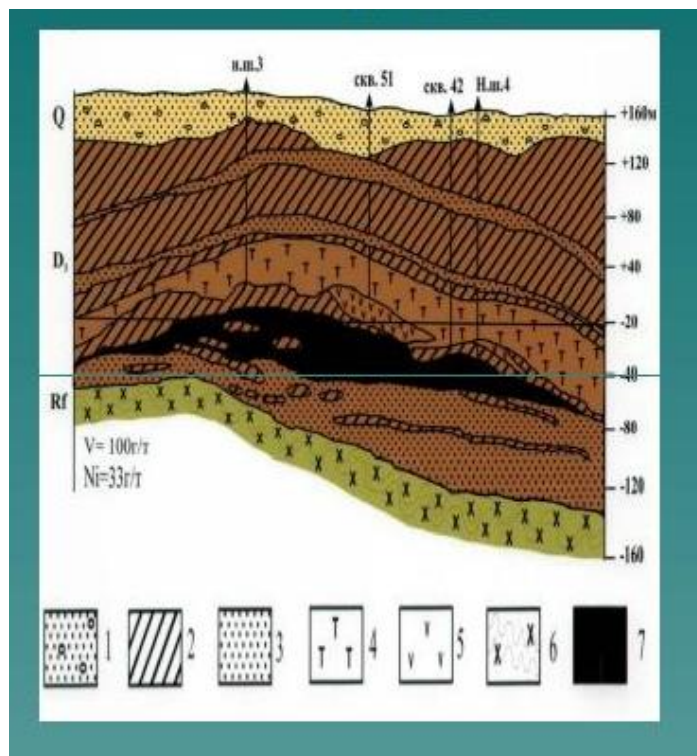


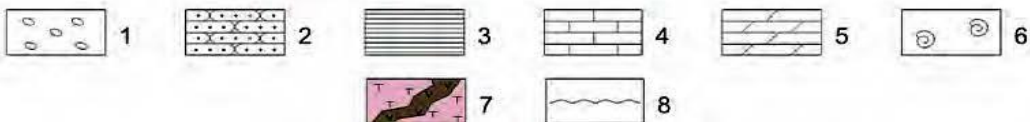
Рис. 2 – Ярегское месторождение



1 — четвертичные отложения; 2 — аргиллиты; 3 — песчаники; 4 — туффиты; 5 — диабазы; 6 — метаморфические сланцы; 7 — нефть.

Рис. 3 – Геологический разрез по Ярегскому месторождению

Система	Отдел	Ярус	Подъярус	Надгоризонт	Горизонт	Пласт	Пачка	Глубина ср. залегания, м	Колонка	Толщина средняя, м	Литологическая характеристика								
Q								10.6		10.6	Почвенно-растительный слой с включениями гравия, гальки и редких валунов								
								17.0		6.4	Глины с прослоями песка, с включениями гальки и валунов								
								20.0		3.0									
								24.0		4.0									
								30.4	D.f.						30.4		6.4	Аргиллитоподобные глины известковистые, буровато-серые	
								33.1							2.7				
								70.6	D.sg						70.6		37.5	Аргиллиты с редкими прослоями известняков и мергелей. Обильная фауна. Остатки обугленной флоры	
								79.1							8.5				
								121.7	Тиманский-D <sub>1m</sub>						121.7		42.6	Аргиллиты с прослоями известняков и реже мергелей	
								127.6							5.9				
								133.6							6.0				
								139.0							5.4				
								176.0	D.dzr						176.0		37.0	Размытые туффиты, туффоидные глины с пластовыми и секущими телами диабазов и базальтов	
								186.0							10.0				
								188.0	D.zv						188.0		2.0	Аргиллиты с прослоями песчаников Песчаники лейкоксен-кварцевые, грубозернистые	
								212.0							24.0				
								R	СРЕДНИЙ-D <sub>2</sub>	Эрфелевский-D <sub>2f</sub>	Живетский-D <sub>2zv</sub>					212.0		24.0	Песчаники кварцевые мелкозернистые, косослоистые, с прослоями аргиллитов и алевролитов Алевролиты, аргиллиты, линзы песчаников с лейкоксеном Песчаники лейкоксен-кварцевые от тонкозернистых до конгломератов с прослоями аргиллитов и алевролитов
																230.0		8.0	
																242.0		12.0	
																			Метаморфические сланцы с прослоями кварцитов



1 — включения гравия и гальки, 2 — песчаники, 3 — алевролиты и аргиллиты, 4 — известняки, 5 — мергели, 6 — фауна, 7 — туффоидный горизонт, сложенный туфами и диабазом, 8 — поверхность несогласия

Рис. 4 – Сводный литолого-стратиграфический разрез Ярегского месторождения:

Дифференциация нефти по плотности происходит в зависимости от структурного положения участка и вертикального разреза пласта: приподнятым участкам месторождения принадлежит наиболее легкая нефть, к подошве нефтеносного пласта приурочена более тяжелая нефть. Многими скважинами вблизи водонефтяного контакта вскрывалась очень вязкая и тяжелая нефть плотностью более 0,950 г/см<sup>3</sup>, которая практически не дренировалась. Зона такой мертвой нефти имеет мощность до 15 м, и ее образование связано не только с дифференциацией нефти по плотности, но и с окислительным воздействием на нефть подстилающей пластовой воды, отличающейся повышенной радиоактивностью [1].

### **Условия формирования**

Существуют три версии образования залежи нефти на Ярегском месторождении, в основу которых заложены: органический синтез и неорганический синтез УВ, а также симбиоз этих двух версий.

#### **1-я общепринятая версия (Кремс А. Я., Васерман Б. Я.).**

Формирование Ярегского месторождения проходило по следующей схеме (рис.4). Образование даже сохранившихся к настоящему времени запасов нефти Ярегского месторождения не могло произойти за счет органического вещества в среднедевонских и нижнефранских терригенных осадках, отложившихся на месте современного свода и восточного крыла Ухтинского поднятия в виде почти изолированного пятна площадью около 3000 км<sup>2</sup> при средней мощности 100—150 м.

Предполагается, что основная масса нефти и газа мигрировала в пределы Ухтинского поднятия из Верхнеижемского района и Печорской впадины через «песчаный пролив», соединяющий в районе Нямедской площади ухтинское пятно среднедевонских пород с расположенным восточнее полем регионального развития среднедевонских отложений (рис.5). Остаточная нефтегазонасыщенность песчаных среднедевонских коллекторов в районе этого «песчаного пролива» в скважинах на Нямедской и Леккемской площадях является косвенным доказательством миграции нефти и газа по этим коллекторам в направлении наиболее гипсометрически приподнятого свода Ухтинского поднятия.

Но возможно, что остаточная нефтенасыщенность это просто остатки разрушенной местной залежи без миграции в сторону Яреги.

Палеогеологические и современные профили показывают, что Ухтинское поднятие в основном сформировалось в послеверхнепермское время. Ранее на месте современного Ухтинского поднятия существовала мульда, выполненная среднедевонскими и нижнефранскими отложениями и отделенная от регионального погружения слоев на восток относительно приподнятым валообразным поднятием, протягивающимся с севера на юг через Висскую, Ваньюскую и Южно-Айювинскую площади в район Нямеде. Естественно, что и миграция углеводородных флюидов к своду Ухтинского поднятия могла начаться через Нямедский «песчаный пролив» только после того, когда Ухтинское поднятие оказалось гипсометрически достаточно приподнятым относительно этого прогиба, т. е. не раньше конца нижнепермского или начала триасового времени.

Образовавшаяся в своде Ухтинского поднятия газонефтяная залежь имела первоначально значительно более широкие контуры и этаж продуктивности, чем современная Ярегская залежь тяжелой нефти. Доказательством служит наблюдающаяся на далеком погружении восточного крыла Ухтинского поднятия остаточное нефтенасыщение песчаников пласта среднего девона.

При постепенном подъеме свода Ухтинского поднятия и понижении пластового давления в формировавшейся залежи объем газовой шапки увеличивался как за счет расширения газа и выделения новых его порций из нефти, так и за счет поступления через Нямедский «песчаный пролив» новых дополнительных объемов нефти и газа из более погруженных участков Верхнеижемского района и Ижма-Печорской впадины.

В процессе дальнейшего поднятия Ухтинской структуры отложения перми, карбона и верхнего девона на ее своде оказались размывтыми вплоть до верхней части кыновского

горизонта, в результате чего герметичность покрышки над газонефтяной залежью оказалась нарушенной, газ из газовой шапки начал теряться в атмосферу с соответствующим падением пластового давления, что в свою очередь вызвало постепенный подъем газонефтяного и водонефтяного контактов. Нефтяная оторочка поползла вверх к своду Ухтинского поднятия, оставляя на пути своего движения следы в виде остаточного нефтенасыщения песчаников и трещин наиболее тяжелыми фракциями нефти и твердыми асфальтово-смолистыми веществами [1].

Таким образом, углеводородная смесь легкой нефти с водой поступила в песчаные резервуары среднего девона из доманикитов, которые являлись основными нефтегазоматеринскими породами в зоне, благоприятной для генерации УВ. Здесь и была первоначально сформирована залежь легкой нефти в среднедевонских песчаниках. Затем, во время формирования Ухтинской складки за счет инверсии территории в продвижении нижней перми нефть из ранее сформированной залежи мигрировала в район Ухтинской складки, которая была гипсометрически значительно выше.

В процессе миграции нефть видоизменилась и приобрела окончательные физико-химические свойства в период окончательного формирования Ухтинской складки. Залежь была в последующем максимально приближена к поверхности. Вышележащие отложения карбона-триаса размыты и залежь попала в зону активных гипергенных процессов, что и способствовало образованию прежней залежи тяжелой нефти в среднедевонских песчаниках на Ярегском месторождении.

Здесь имеется одно и очень важное замечание. К началу миграции УВ с востока на запад песчаного палеопротлива, соединяющего среднедевонские песчаные пласты с Ярегским песчаным палеостровом по последним палеофациальным исследованиям (Ларионов З. В.) не существовало (рис. 6).

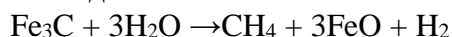
Учитывая, что на месте Ярегского месторождения площадь аккумуляции такого количества УВ не обеспечивалась нефтегазогенерационным потенциалом доманиковых и среднедевонских НГМП, необходимо рассмотреть другие версии формирования Ярегской залежи.

В этом аспекте предлагаются две, принципиально отличных от первой, версии.

**Версия неорганического синтеза углеводородов.** Ярегское месторождение находится в зоне широкого развития разломов в фундаменте, дающих возможность вертикальной миграции УВ глубинного происхождения.

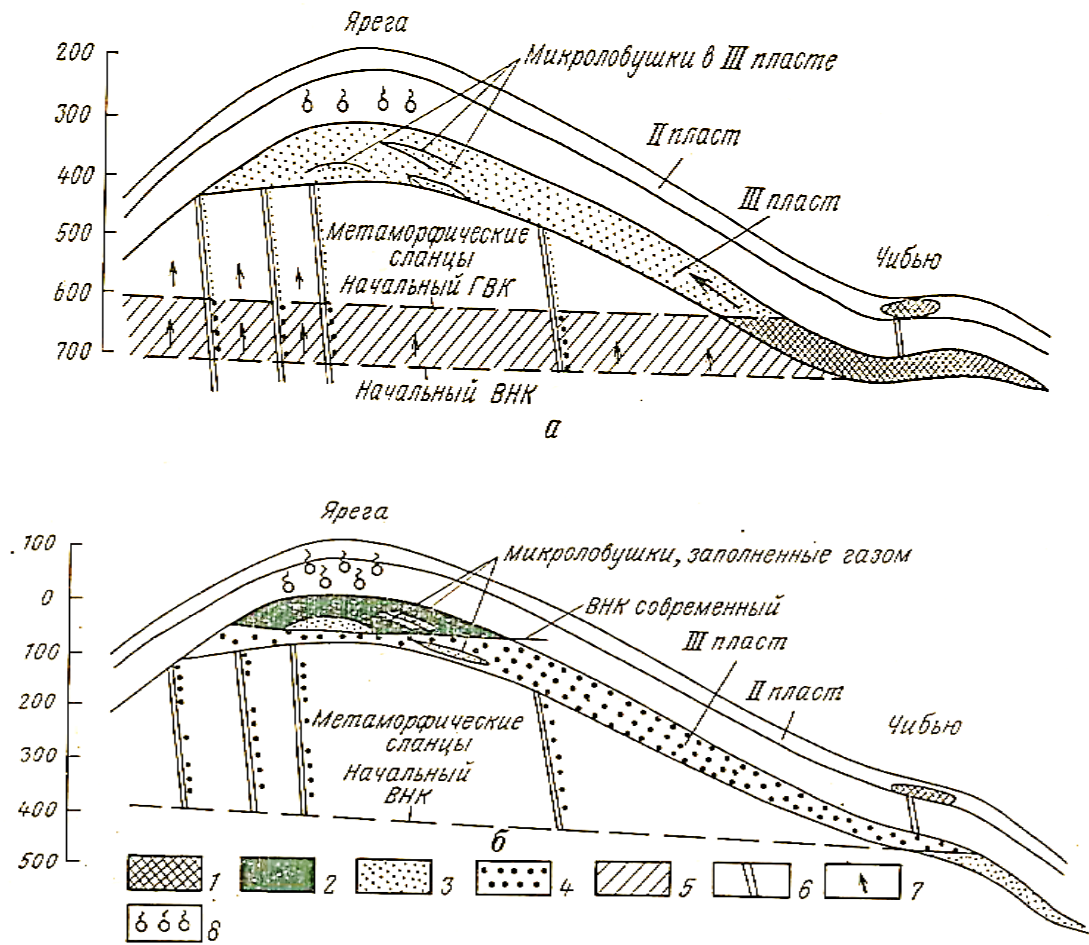
Шахтная разработка Ярегского месторождения показала, что основным типом нарушений являются радиальные крутопадающие дизъюнктивные дислокации. На каждые 25 метров подземных выработок приходится одна тектоническая трещина. Трещинами структура разбита на множество блоков, образующих в плане сложную мозаику. Трещины, зияющие и выполненные глиной, рыхлым песком или минеральными образованиями, амплитуды смещения от 1 мм до 2 м. Более крупные нарушения сопровождаются зонами дробления и микротрещиноватостью, а смещения крыльев достигают 20 м по вертикали.

Общепринятая схема образования во 2-й реакционной зоне верхней мантии при взаимодействии карбидов металлов с водой:



Карбиды металлов соединяются с глубинной водой, на выходе получают: метан, окислы металлов и водород.

Прогресс непрерывный и обеспечивает образование и миграцию значительного количества УВ, для создания такого месторождения как Ярегское. В дальнейшей схеме превращения легких углеводородов в тяжелые имеет физико-химическое объяснение. В процессе тектонических процессов образованная первоначальная залежь легкой нефти оказалась ближе к поверхности, где окислительные процессы, связанные с экзогенным воздействием атмосферных агентов способствовали преобразованию легкой нефти в тяжелую.



а — положение газовой шапки и нефтяной оторочки в пласте среднего девона и метаморфических сланцах до начала дегазации; б — современное положение залежи; 1 — легкая нефть; 2 — тяжелая нефть; 3 — газ; 4 — остаточное нефтенасыщение в песчаниках и трещиноватых метаморфических сланцах; 5 — начальное положение нефтяной подушки в метаморфических сланцах; 7 — направление движения нефтяной оторочки при сокращении объема газовой шапки; 8 — газовая шапка.

Рис. 5 – Схема, иллюстрирующая последовательные этапы формирования Ярегского месторождения:

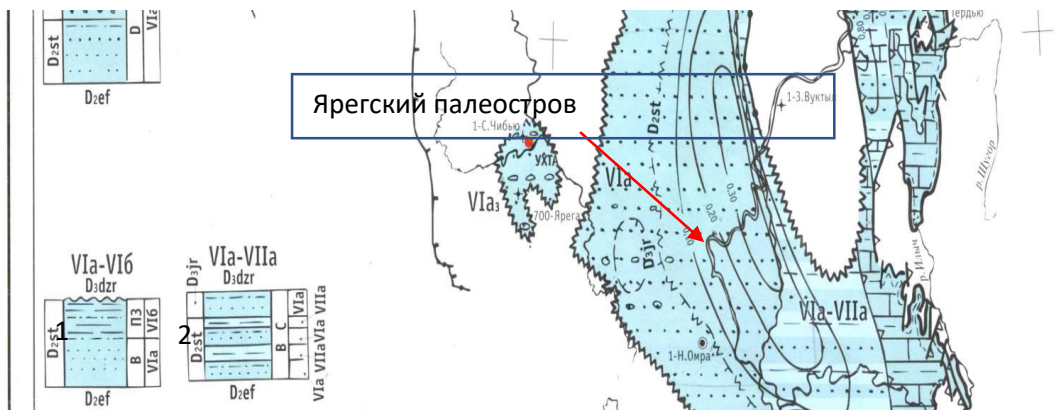


Рис. 6 – Границы распространения продуктивных среднедевонско-нижнефранских терригенных отложений. Условные обозначения: условия осадконакопления (1. VI<sub>a</sub> – с терригенным (обломочным) осадконакоплением, VI<sub>б</sub> – с глинистым и карбонатно-глинистым осадконакоплением; 2. VI<sub>a</sub> - с терригенным (обломочным) осадконакоплением, VII<sub>a</sub> - с терригенным (обломочным) осадконакоплением.

**И, третья версия, симбиоз органического и неорганического синтеза углеводов.** Экспериментальными исследованиями доказана возможность образования углеводов из органических остатков (Вассоевич. Б. Н.), а также за счет химических реакций в мантии Земли при взаимодействии карбидов металлов и глубинной воды (Кудрявцев Н. А., Гаврилов В.П.).

Осадочный чехол, в таких ситуациях, не только являлся генератором углеводов, но и создавал условия для аккумуляции огромных масс УВ органического и неорганического происхождения в природных ловушках.

Расчеты по эволюционно-катагенетическому методу (Дьяконов. А. И.) показывают, что в результате органического синтеза УВ в доманикитах, учитывая нефтеборную площадь возможно образование не более 60 % геологических запасов нефти в Ярегской залежи, остальная часть была результатом «подпитки» и поступления в ловушку УВ глубинного происхождения.

**Выводы:** Исследования условий формирования уникальной Ярегской залежи тяжелой нефти имеет не только научное, но и огромное практическое значение. Процесс формирования залежи, если он продолжается до сих пор, должен учитываться при корректировке существующих систем разработки залежи, а также при создании условий для безопасного ведения работ.

#### **Библиографический список:**

1. Кремс А. Я., Вассерман Б. Я., Матвиевская Н. Д. Условия формирования и закономерности размещения залежей нефти и газа. М.: Недра, 1974. 336 с.
2. Муляк В. В., Чертенев М. В., Коноплев Ю. П. История, опыт и перспективы разработки Ярегского месторождения высоковязкой нефти // Проблемы освоения Тимано- Печорской нефтегазоносной провинции: Сборник трудов / ООО «ЛУКОЙЛ-Ижиниринг» «ПечорНИПИнефть» в г. Ухте. 2012. С. 119—143.
3. Н. Н. Тимонина, В. В. Пьянков. Ярегское месторождение тяжелой нефти: история разработки и перспективы развития. Институт геологии Коми НЦ УрО РАН, Сыктывкар. 8 с.
4. Гаврилов В. П. Геотектоника: Учебник для вузов. – М.: ФГУП Изд-во «Нефть и газ» РГУ нефти и газа им. И.М.Губкина, 2005. – 368 стр., 47 рис., 5 табл.

УДК 550.4

#### **Ароматические биомаркеры в битумоидах среднедевонско-нижнефранских отложений юга Ижма-Печорской впадины**

Ильченко А.А., Бушнев Д.А., Бурдельная Н.С.  
*ИГ ФИЦ Коми НЦ УрО РАН, г. Сыктывкар, РФ*

На сегодняшний день нефтедобывающая промышленность всё чаще сталкивается с тенденцией роста доли трудноизвлекаемых нефтей, к числу которых относятся нефти с высоким содержанием твёрдых парафинов. К особенностям состава высокопарафинистых нефтей относятся низкое содержание смолисто-асфальтеновых фракций, высокие концентрации алканов нормального строения при низких значениях изопренанов [1]. Концентрации полициклических биомаркеров (стеранов, гопанов) также малы, содержание серы минимально. Важной задачей при геохимическом изучении нефтей с высоким содержанием парафина является выявление источника самих парафинов, а другими словами – оценка исходного органического вещества нефтематеринских пород, изучение углеводородного состава и особенностей распределения биомаркеров. Подобный анализ может компенсировать нехватку данных в геолого-геохимических исследованиях по прогнозу зон залегания высокопарафинистых нефтей.

Для исследования углеводородного состава органического вещества высокопарафинистых нефтей в данном исследовании были проанализированы



ароматические фракции битумоидов среднедевонско-нижнефранского ( $D_2$ - $D_{3f1}$ ) терригенного комплекса южной части Ижма-Печорской впадины Тимано-Печорского нефтегазоносного бассейна. Нефти  $D_2$ - $D_{3f1}$  по физико-химическим характеристикам относят к парафинистым [2, 3]. Сам комплекс пород сложен глинистыми (глинисто-алевритовыми) пачками, разделёнными песчаными пластами. Ранее анализ насыщенной фракции битумоидов пород  $D_2$ - $D_{3f1}$  показал высокое содержание парафиновых углеводородов в их составе, низкое содержание изопреноидных алканов и особо низкое полициклических углеводородов [4].

Выделение ароматической фракции углеводородов проводили по стандартной методике. Среди ароматических компонентов фракции были идентифицированы *n*-алкилбензолы ( $m/z$  92), *n*-алкилтолуолы ( $m/z$  106), метил- и этилнафталины ( $m/z$  142, 156), фенантрен (P,  $m/z$  178) и его метил-замещённые производные ( $m/z$  192), хризен (Chry,  $m/z$  228) и его алкил производные ( $m/z$  242, 256), сероароматические соединения - дибензотиофены и метилдибензотиофены (DBT,  $m/z$  184; MDBT,  $m/z$  198).

Ароматические соединения часто используются в геохимических исследованиях для расчётов показателей, применяемых при оценке термической зрелости органического вещества и нефтей. Хорошей корреляцией с отражательной способностью витринита обладает метилфенантеновый индекс MPI-1 [5, 6]. Для битумоидов пород  $D_2$ - $D_{3f1}$  терригенного комплекса значения MPI-1 находятся в интервале 0,42-0,57. Соотношение 4-MDBT/1-MDBT так же успешно применяется в качестве показателя катагенеза органического вещества. Рассчитанные значения 4-MDBT/1-MDBT для 14 образцов лежат в диапазоне от 2,29 до 4,97. Используя значения MPI-1 и 4-MDBT/1-MDBT можно произвести расчёт теоретически ожидаемого значения  $R_o$  и провести оценку катагенетической зрелости исследуемых образцов. Расчётные значения отражательной способности витринита по MPI-1 лежат в интервале 0,62-0,71 %, по частному метилдибензотиофенов 0,68-0,87 %. Оба полученных интервала  $R_o$  соответствуют стадии МК<sub>2</sub>. Коэффициент (4-MDBT/1-MDBT), согласно зависимости описанной ранее [7], позволяет рассчитать значения  $T_{max}$ , что могут быть получены при Rock-Eval пиролизе. Значения  $T_{max}$  для  $D_2$ - $D_{3f1}$  битумоидов составили 434-448 ( $T_{max} = 5 \times (4-MDBT/1-MDBT) + 423$ ) [8].

*n*-алкилбензолы представлены гомологической серией  $C_{13}$ - $C_{35}$ . Заметного преобладания  $C_{21}$  или  $C_{23}$  *n*-алкилбензола выявлено не было. Ранее подобная особенность была обнаружена для ряда нефтей Тимано-Печорской провинции [9]. *n*-алкилтолуолы состава  $C_{15}$ - $C_{33}$  также были идентифицированы в ароматической фракции. Явного преобладания  $C_{22}$  или  $C_{24}$  не обнаружено [1]. Среди полициклических ароматических углеводородов не были обнаружены ни моноароматические ( $m/z$  253) ни триароматические ( $m/z$  231) стероиды. Ароматические бензо- ( $m/z$  191) и секогопаны ( $m/z$  365) так же отсутствовали.

Заявлено [10], что 9-метилфенантрен (9-MP) является биометкой органического вещества морского происхождения, а 1-метилфенантрен (1-MP), наоборот, выступает как индикатор наземного органического вещества. Соотношение 1-MP/9-MP в исследуемых образцах лежит в диапазоне 0,67-0,82.

Отличительной особенностью изучаемых битумоидов стали высокие концентрации хризена и его алкильных гомологов. В отношении фенантрена (P,  $m/z$  178), имеющего наибольшую концентрацию по ТИС во всех образцах, соотношение Chry/P = 0,23-0,90. Распределение четырёх изомеров метилхризена в битумоидах неодинаково (рисунок 1).

Хризен относится к классу полиароматических углеводородов. Считается, что полиароматические углеводороды имеют пиролитическое происхождение. Вероятно, этот тезис может объяснить присутствие хризена в более молодых отложениях, однако в случае нижнепалеозойских отложений предполагается, что накопление хризена протекало в процессе диагенеза из биологических предшественников. Причины присутствия алкилированных хризенев в составе битумоидов пород и нефтей связывают с продуктами деградации гопанов. Была предложена схема [12], согласно которой раскрытие кольца E в

структуре гопана и последующая ароматизация структуры от кольца D к кольцу A может привести к образованию метилхризена. В другой работе было показано альтернативное видение данного процесса, демонстрирующее расщепление кольца A и ароматизацию структуры от кольца A к кольцу D [13].

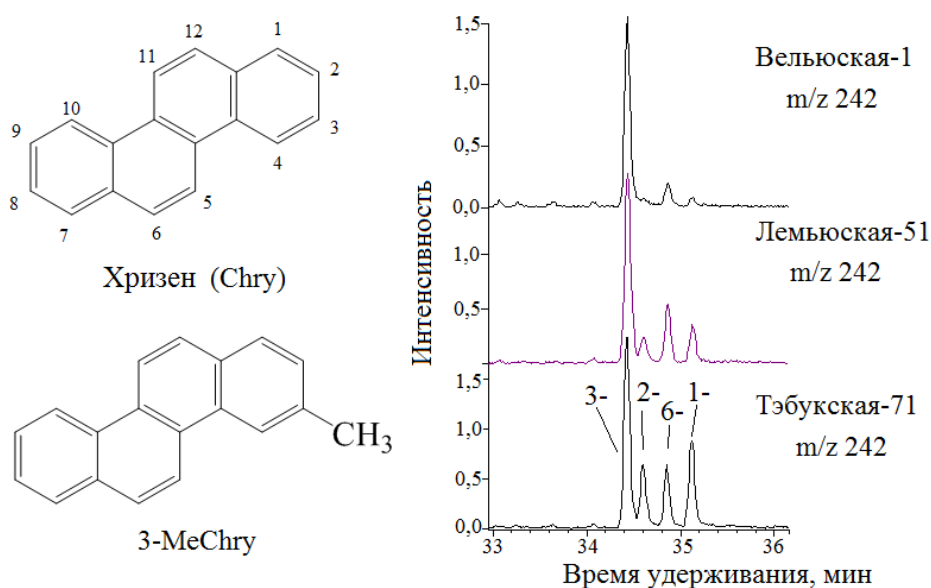


Рисунок 1 – Распределение метил-замещённых изомеров хризена в битумоидах пород ряда скважин. Порядок элюирования согласно данным [11]: 3-MeChry, 2-MeChry, 6-MeChry, 1-MeChry.

Изучение состава ароматических биомаркеров в битумоидах среднедевонско-нижнефранских отложений южной части Ижма-Печорской впадины показало, что катагенетическая зрелость подавляющего большинства образцов соответствует стадии МК<sub>2</sub>, для битумоида из керна Тэбукского месторождения показатель отражательной способности витринита ниже и соответствует МК<sub>1-2</sub>. Среди полициклических биомаркеров в ароматической фракции преобладают фенантрен, его алкилированные производные и хризен и метилхризен.

#### Библиографический список:

1. Геохимия нефтей среднедевонско-нижнефранского терригенного нефтегазоносного комплекса Тимано-Печорского бассейна / Д.А. Бушнев, Н.С. Бурдельная, А.А. Деревесникова, Л.В. Огданец // Геохимия. 2022. Т. 67(4). С. 339–349.
2. Органическая геохимия Тимано-Печорского бассейна / Т.К. Баженова, В.Ф. Васильева, Л.И. Климова, А.И. Шапиров, В.К. Шиманский, Л.А. Яковлева (Гембицкая). СПб: ВНИГРИ, 2008. 164 с.
3. Данилевский С.А., Складорова З.П., Трифачев Ю.М. Геофлюидальные системы Тимано-Печорской провинции. Ухта, 2003. 298 с.
4. Деревесникова А.А., Бушнев Д.А. Полициклические биомаркеры в составе битумоидов среднедевонско-нижнефранских отложений Тимано-Печорской провинции // Структура, вещество, история литосферы Тимано-Североуральского сегмента: Материалы 30-й научной конференции. Сыктывкар: ИГ Коми НЦ УрО РАН, 2021. С. 63–65.
5. Radke M., Welte D.H., Willsch H. Geochemical study on a well in the Western Canada Basin: relation of the aromatic distribution pattern to maturity of organic matter // Geochim. Cosmochim. Acta. 1982. V. 46(1), 1–10.
6. Radke M., Welte D.H., Willsch H. Maturity parameters based on aromatic hydrocarbons: influence of the organic matter type // Org. Geochem. 1986. V. 10. P. 51–63.

7. Radke M. Application of aromatic compounds as maturity indicators in source rocks and crude oils // *Mar. Pet. Geol.* 1988. V. 5. P. 224–236.
8. Бушнев Д.А. Основы геохимической интерпретации данных по составу и распределению индивидуальных органических соединений в нефтях и осадочных породах. Сыктывкар: Геопринт. 1999. 48 с.
9. Бушнев Д.А., Бурдельная Н.С., Деревесникова А.А. Геохимия нефтей позднего девона Тимано-Печорского бассейна // *Геология и геофизика.* 2017. Т. 58. С. 410-422.
10. Alexander R., Noble R.A., Kagi R.I. Fossil resin biomarkers and their application in oil to source-rock correlation, Gippsland Basin, Australia // *APEA J.* 1987. V. 27. P. 63–72.
11. Li M., Shi S., Wang T.-G. Identification and distribution of chrysene, methylchrysenes and their isomers in crude oils and rock extracts // *Organic Geochemistry.* 2012. V. 52. P. 55–66.
12. Borrego A.G., Blanco C.G., Püttmann W. Geochemical Significance of the Aromatic Hydrocarbon Distribution in the Bitumens of the Puertollano Oil Shales, Spain // *Organic Geochemistry.* 1997. V. 26. P. 219–228.
13. Laflamme R.E., Hites R.A. Tetra- and pentacyclic, naturally-occurring, aromatic hydrocarbons in recent sediments // *Geochimica et Cosmochimica Acta.* 1979. V.43. P. 1687-1691.

УДК 622.276.5:532.695

### **Технологии, препятствующие образованию стойких эмульсий, при разработке месторождений высоковязкой нефти**

Новикова А.С.<sup>1</sup>, Еременко О.В.<sup>2</sup>

*1 – РГУ нефти и газа (НИУ) имени И.М. Губкина, г. Москва, РФ*

*2 – филиал РГУ нефти и газа (НИУ) имени И.М. Губкина в г. Оренбурге, РФ*

Особенностью разработки нефтяных месторождений является образование устойчивых водонефтяных эмульсий в результате: выброса пластовой воды в ПЗС; гидродинамического воздействия рабочих органов ЭЦН при подъеме жидкости; турбулентности потока нефти при движении жидкостей в трубопроводе; снижении температуры в скважине и т.д. [3]. При добыче высоковязкой нефти эта проблема становится еще актуальной, при том, что традиционные методы разрушения водонефтяной эмульсии (ВНЭ) характеризуются высокими затратами, металлоемкостью процессов и нестабильностью воздействия на разделение фаз, что обуславливает необходимость их совершенствования.

Особый интерес с точки зрения минимизации энергопотребления и роста эффективности процесса разделения ВНЭ представляет метод комбинированного электромагнитного воздействия волн высоких (ВЧ) и сверхвысоких частот (УВЧ) в сочетании с введением деэмульгаторов. Проведенные сотрудниками Университета и ООО «Волна» эксперименты позволили определить поведение глобул воды при ультразвуковом воздействии (УЗВ) и определить физику процесса разделения ВНЭ в акустическом поле (рисунок 1):

- под действием акустического поля возрастает уровень внутренних колебаний глобул воды и повышается возможность их столкновения;
- глобулы воды приобретают резонансную энергию, что приводит к колебаниям поверхностей глобул и дальнейшей их коагуляции;
- при коалесценции глобул воды происходит расслоение ВНЭ [1].

Акустические колебания обеспечивают быстрое (по сравнению с другими методами) понижение концентрации растворенного в жидкости газа. Ультразвуковой источник питания (генератор) преобразует напряжение в высокочастотную электрическую энергию, а затем на пьезокерамических пластинах преобразователя - в небольшие механические колебания. Эти колебания (вибрации) передаются в жидкость в виде ультразвуковых волн, состоящих из

сжатий и разрежений, создавая тем самым микроскопические пузырьки (полости). Они, в свою очередь, бурно расширяются, лопаются, обеспечивая множество ударных волн.

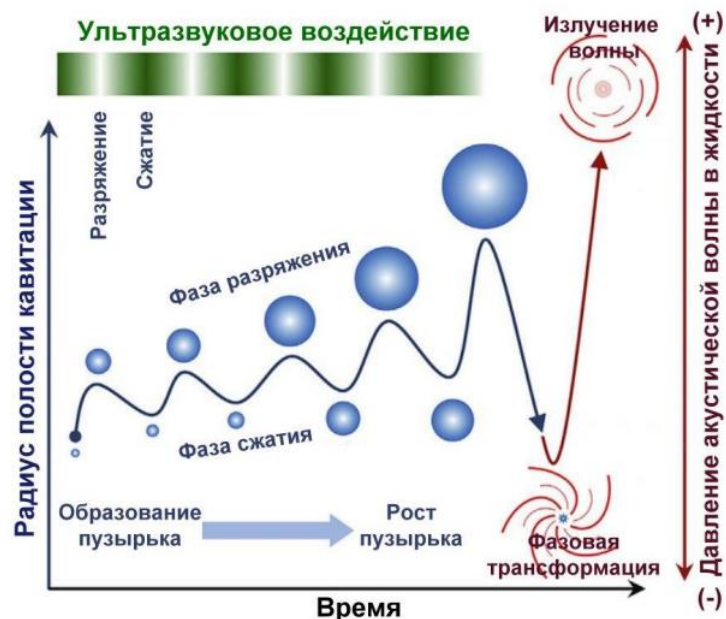


Рисунок 1 – Физика процесса разделения ВНЭ в акустическом поле

Безусловно, на гравитационное разделение фаз влияет дисперсность исходной эмульсии. Так, при дисперсности менее 5 мкм гравитационный отстой не происходит и для их разделения требуется значительный нагрев и высокая концентрация деэмульгатора. Если же использовать воздействие на бронирующие оболочки акустическим полем, то оно улучшает возможность слияния глобул воды обрабатываемых эмульсий при меньшем нагреве и сокращении нормы ввода реагента (рисунок 2).

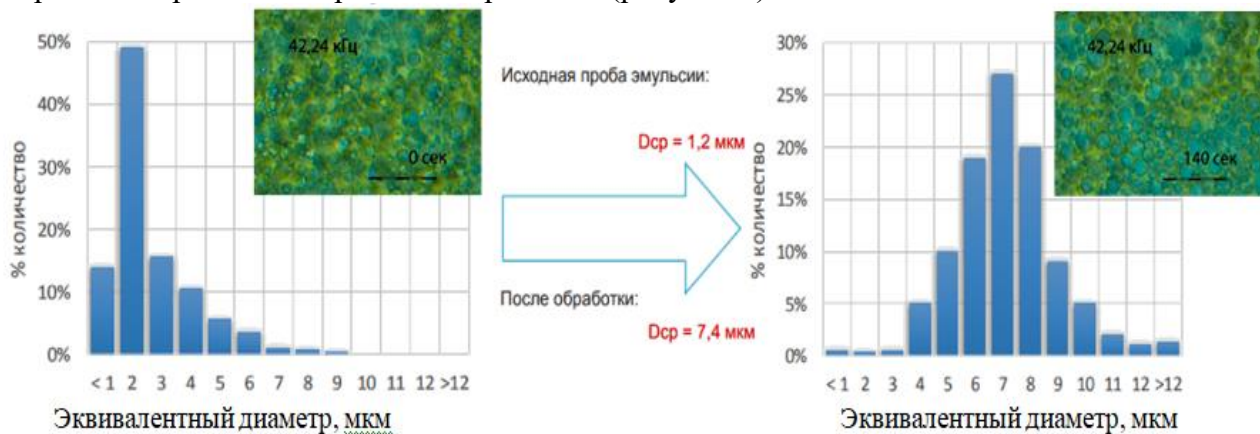


Рисунок 2 – Результаты ультразвуковой обработка пробы водонефтяной эмульсии (на примере одного из месторождений высоковязкой нефти Западной Сибири)

Средняя обводненность изучаемого месторождения составляет 67%, что формирует аномальное значение динамической вязкости водонефтяной эмульсии, поступающей на установку (в диапазоне  $\sim 2500\text{-}3000$  МПа\*с) и ее высокую стабильность. В этой связи, целью исследований является ускорение процесса деэмульсации скважинного флюида под воздействием УЗВ на месторождения высоковязкой нефти, позволяющее сократить расход реагента деэмульгатора и, соответственно, снизить себестоимость процесса подготовки нефти. Основная идея заключается в использовании трубопроводов УППН в качестве резонансных каналов ультразвуковых волн для дополнительной активации закачиваемого деэмульгатора при разделении ВНЭ. Данные обстоятельства послужили основой составления схемы проведения экспериментов.

Испытания проводились при температуре 30°C с использованием основной гармоники акустического поля - 20,9 кГц. Измерение вязкости производилось ротационными вискозиметрами Брукфилда типа PCE RVI 1 и ротационным измерителем относительной вязкости типа ЭАК 2М/21/. Время воздействия ультразвука составляло не менее 40 секунд при норме впрыска деэмульгатора 70%.

Кроме того, была установлена значимость оптимизации гидродинамического режима перемешивания при вводе деэмульгатора, так при недостаточном перемешивании ВНЭ эффективность реагента резко снижается [4]. Было изучено три гидродинамических режима (режим скоростной гидродинамики без ультразвукового воздействия (P1), режим полной гидростатики, когда перемешивание осуществляется только УЗВ (P2); смешанный - медленная гидродинамика и ультразвуковое воздействие (P3)). Оказалось, что при непродолжительном УЗВ (менее 20 сек) основным режимом будет низкоэффективный гидродинамический режим 1; с увеличением воздействия до 30-40 сек влияние гидравлического режима на диспергацию деэмульгатора быстро падает, а при времени УЗВ до 50 сек все изменения в гидравлических режимах (с точки зрения диспергирующего эффекта) компенсируются только последующим ростом времени воздействия. Помимо ухода от влияния турбулентности, наблюдалась и слабая зависимость степени диспергации ДЭ в эмульсии от температуры. Таким образом, многочастотные акустические волны ультразвука справляются с функцией диспергации существенно лучше, чем турбулентные гидравлические потоки [5]. В целом стоит отметить, что при неопределенности гидравлических режимов и их турбулентности, температуры ВНЭ и ее химического состава время УЗВ должно быть не менее 30-60 сек.

Упрощенная схема эксперимента показана на рисунке 3.

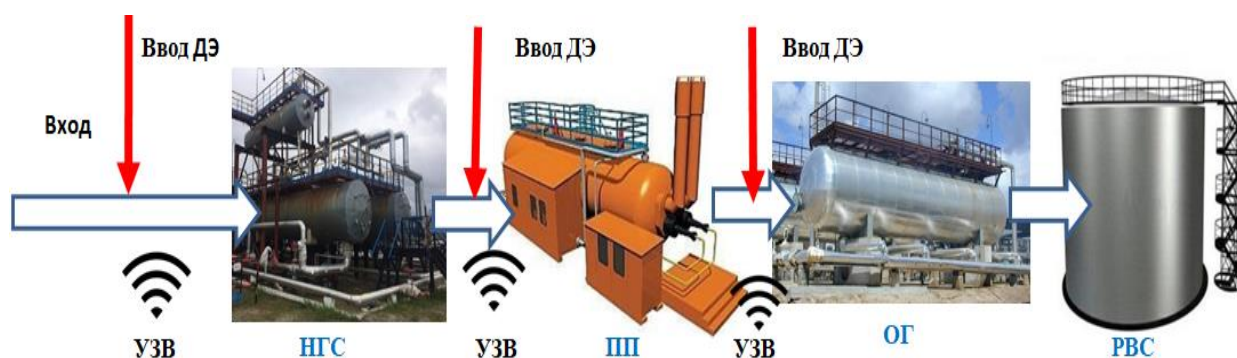


Рисунок 3 – Схема эксперимента по УЗВ на ВНЭ

Были установлены активные пояса ультразвуковых возбуждителей на входных трубопроводах без сварного способа крепления, с целью воздействия на эмульсию перед сепаратором. ВЕЭ поступает из скважин по промышленному трубопроводу в течение 8 минут в нефтегазоотделитель дожимной насосной станции для дегазации. Далее, в блок дозирования реагентов подается деэмульгатор (Dissolvan 6070) удельным расходом 180 гр./т. Частично отделенная и дегазированная ВНЭ поступает в нагревательную печь, где он нагревается до 40°C в течение ~ 5 мин., отсюда – в горизонтальный отстойник на 50 минут.

Следует отметить, что с повышением температуры деэмульгатор начинает обеспечивать активное отделение воды на стадии прохождения ВНЭ через змеевик печей. Наличие части отделенной воды и увеличение ее доли при нагреве приводят к тому, что значительная доля тепловой энергии печей уходит на нагрев воды. В то же время температура неразделенной эмульсии на ~4-5 градусов ниже. Непрореагировавший деэмульгатор переходит в неразделенную часть ВНЭ, и его эффективность работы снижается. После нагревательных печей гидродинамических режимов недостаточно для активной турбулизации, тем более что доля водной плотной фазы высока. Чтобы компенсировать этот недостаток, были установлены ультразвуковые возбуждители на выпускном трубопроводе от сепаратора.

Общая длина трубопроводов, на которых должны быть установлены активные пояса ультразвуковых возбуждателей, составила 60 метров. Шаг установки активных ремней составляет 0,3 м. Таким образом, было установлено 230 активных ремней с энергопотреблением на 1 активный контур на уровне 14,95 кВт в час. Согласно амплитуде и частоте ультразвукового воздействия, основная частота составляет ~20,9 кГц, поскольку при этом достигается наилучшая динамика водоотделения эмульсии и максимальное снижение удельного расхода деэмульгатора (до 125 гр./т.) [2].

Основными результатами исследования возможности промышленного применения технологии стали: повышение эффективности переработки нефти; снижение зависимости от сезонных колебаний температуры окружающей среды; снижение затрат на деэмульгатор в размере 22,3 млн. руб. Таким образом, можно говорить об успешности технологии.

#### **Библиографический список:**

1. Dengaev A.V., Verbitsky V.S. [et al.]. Case of Physical Fields Application to Accelerate Oil Preprocessing. Oil Industry. Society of Petroleum Engineers SPE-201879-MS, 2020. Текст непосредственный.
2. Dengaev A.V., Verbitsky V.S., Novikova AS [et al.] Water-in-Oil Emulsions Separation Using a Controlled Multi-Frequency Acoustic Field at an Operating Facility // Energies, - 2022, - Vol. 15, - No 17, - P. 6369, DOI 10.3390/en15176369. Текст непосредственный.
3. Eremenko O.V., Novikova A.S. Improvement of technologies as a basis for effective development of Mature field // Geonature 2019: сборник научных трудов– Тюмень: EAGE Publications BV.- 2019. – С,113-119. Текст непосредственный.
4. Мищенко И.Т. Скважинная добыча нефти. - М.: «Нефтегаз», 2003. – 816 с. Текст непосредственный.
5. Novikova A.S., Eremenko O.V. Scientific-technical developments that ensure the growth of the resource potential of the regional oil and gas complex // IOP Conference Series: Materials Science and Engineering, - 2021,- P. 012035, - DOI 10.1088/1757-899X/1019/1/012035. Текст непосредственный.

УДК 622.349.9:494(470.13)

### **История проблематики обогащения лейкоксеновых руд Ярегского нефтетитанового месторождения**

Ушаков К.М.

*Ухтинский Государственный Технический Университет, г. Ухта, РФ*

Современный этап развития техники и технологий вызывает огромный рыночный спрос на титановые продукты, такие как диоксид титана, титановые сплавы и металлический титан.

В то же время Российская Федерация занимает 2-е место (1-е Китай) по объему разведанных запасов титана в разрабатываемых месторождениях. Недра Республика Коми выступают главным хранителем титановых руды так как Ярегское нефтетитановое и Пижемское месторождения, в совокупности с крупным Водненским проявлением, формируют гигантскую Тиманскую титановую провинцию. Но так как выше приведенные месторождения имеют сложный полиминеральный состав руд крупномасштабная промышленная разработка затруднена.

Особое внимание к себе требует Ярегское нефтетитановое месторождение, имеющее в составе пород продуктивного пласта более 40 минералов различных систематических классов, твердых битумов и различных углеводородистых остатков. Хотя история открытия, изучения лейкоксеносодержащих россыпей берет свое начало еще с начала 1940-х годов, а первый опытный участок добычи нефтетитановых руд и опытная обогатительная фабрика

небольшой производительности уже функционировали с 1961-1966 годы, однако на данный момент существует проблема промышленной, масштабируемой и экономически-продуктивной схемы освоения, обогащения титаносодержащих пород Ярегского месторождения.

Первая продуктивная схема переработки титановой руды Ярегского месторождения была предложена в 60-х годах прошлого века. Разработкой схемы обогащения занимались: Всесоюзным научно-исследовательским институтом природных газов (ВНИИПГ), ИМЕТ АН СССР, ПечорНИПИнефть, Институтом Уралмеханобр, Государственным институтом редких металлов (Гиредмет), Центральным научно-исследовательским геологоразведочным институтом (ЦНИГРИ) и Отделом химии Коми НЦ УрО РАН. Схема имела следующий вид:

Процесс дробления и помола Ярегских нефтеносных песков проводится до крупности 0.3 мм и является первоначальным этапом технологической переработки. На этом этапе пески содержат 6-9 % тяжелой нефти, 10 %  $TiO_2$  и 80 %  $SiO_2$ . Второй этап обогащения - флотация при рН пульпы 8-9 регулируемая добавлением технической соды ( $Na_2CO_3$ ). Одним из флотореагентов данного этапа, является нефть, смачивающая титаносодержащие частицы и не смачивающая частицы кварца. Это позволяет разделить нефтетитановую руду на кварц и нефтетитановый концентрат. На данном этапе концентрат руды содержит около 50% диоксида титана.

Очередным этапом является отделение тяжелой нефти от продуктивной части концентрата методом экстракции керосином результатом которого является доведение концентрации нефти до 5 %. Окончательным этапом переработки руды является обжиг при температуре 1000 °С, что позволяет избавиться от остатков органики в окончательном концентрате. Результатом обогащения руды данной методикой стал продукт со следующими характеристиками: 47-52 %  $TiO_2$ , 41-45 %  $SiO_2$ , имеются соединений железа, алюминия и РЗЭ. [3]

Представленная технологическая цепочка обогащения титаносодержащих руд и стала основой строительства опытно-промышленной обогатительной фабрики. Интенсивные технологические исследования продолжались вплоть до начала 1990-х годов.

Промышленное применение данной схемы обогащения руды не целесообразно ввиду высокого содержания кремнезема, так как технологические процессы, включающие использование концентрата диоксида титана, требуют принципиального снижения содержания  $SiO_2$ . На данный момент продуктивные схемы снижения содержания кремнезема не представлены.

Вторым направлением обогащения лейкоксеновых руд для получения высокотитанистых концентратов являются два варианта щелочной обработки добытых минеральных ресурсов:

- 1) выщелачивание обожженного флотационного лейкоксенового концентрата растворами  $NaOH$  под давлением в автоклавах;
- 2) спекание концентрата с содой или едким натром с дальнейшей гидрометаллургической обработкой спека.

Растворение кварцевой «рубашки» лейкоксеновых агломератов происходит благодаря взаимодействию  $NaOH$  (щелочного раствора) с нерудными минеральными температурами 190 °С и давлении 10 атм в течение 2 часов.

В результате химический состав концентрата, прошедшего все выше описанные стадии, соответствует следующему: 71–80 %  $TiO_2$  и 12– 20 %  $SiO_2$ . Концентрацию диоксида титана возможно довести до 85 % если дополнительно применять в технологической цепочке такие методы обогащения как дополнительная обработка обогащенного продукта  $HCl$  в сочетании с последующей доводкой на концентрационном столе [5] или с процессами дешламации.

Применение щелочных методов обогащения руд связано с значимым расходом реагентов и образованием значительного количества щелочных, кислых солевых растворов,

утилизация которых связана с большим количеством финансовых затрат, что в свою очередь не позволяет реализовать данные методы в промышленности.

В результате выше сказанного можно сделать вывод об отсутствии на данный момент разработанной технологической схемы переработки титановых руд сложных по минеральному составу месторождений отвечающей финансовой рентабельности производства. Повышение содержания диоксида титана осложнено во всех рассмотренных способах переработки большим количеством не утилизируемых отходов аппаратурных сложностей и привлечением огромного количества материальных ресурсов. Актуальность данной проблематики является современное производство титанового коагулянта ЗАО «СИТТЕК» из лейкоксеновых руд Ярегского месторождения имеющее огромные недостатки в своей технологической цепочке такие как большой расход хлора за счет высоких содержаний оксида кремния, а также использование шахтного реактора хлорирования, который характеризуется низкой производительностью и полупериодическим действием, связанным с остановками для выгрузки непрохлорированного огарка.

#### **Библиографический список:**

1. Игнатъев, В.Д. Лейкоксен Тимана: минералогия и проблемы технологии / В.Д. Игнатъев, И.Н. Бурцев. – СПб: Наука, 1997. – 213 с.
2. Макеев, А.Б. Пижемское титановое месторождение – новый объект ближайшего освоения в арктической зоне России/ А.Б. Макеев // Изучение и освоение природных ресурсов Арктики. – 2021. – № 4. – С.541-555.
3. Перовский, И.А. Титаносиликаты из лейкоксеновых руд Ярегского месторождения: получение, свойства, применение: дис. ... канд.геол.-мин.наук:25.00.05/Игорь Андреевич Перовский; Институт геологии им.акад. Н.П. Юшкина – Сыктывкар, 2020. – С. 10-33.
4. Плякин, А.М. Россыпи Тимана. История изучения. месторождения. аннотированная хронобиблиография: учебное пособие / А.М. Плякин. – 2-е изд., перераб. и доп. – Ухта: УГТУ, 2014. – 168 с.
5. Федорова, М. Н. Химическая доводка титанового концентрата путемавтоклавного выщелачивания кремневой кислоты / М. Н. Федорова // Титан и его сплавы. – М. : Изд-во АН СССР, 1963. – Вып. 9. – С.36–41.

УДК 622.276

### **Полимерные системы на основе склероглюкана для повышения эффективности разработки высоковязкой и сверхвязкой нефти**

Сытник Ю.А., Раупов И.Р.

*ФГБОУ ВО «Санкт-Петербургский горный университет», г. Санкт-Петербург, РФ*

На сегодняшний день основным способом воздействия на пласты с высоковязкой (ВВН) и сверхвязкой нефти (СВН) считается тепловые методы увеличения нефтеотдачи (МУН). Однако основным недостатком тепловых МУН являются прорывы рабочих агентов к забоям добывающих скважин, что приводит к снижению эффективности охвата залежи рабочими агентами. Закачка термоустойчивых полимерных растворов в уже промытые теплоносителем зоны пласта может стать потенциальным решением данной проблемы. Авторы данной работы предлагают возможность применения полимерных систем на основе склероглюкана.

Склероглюкан (sclerotium glucanum) представляет собой неионный экзополисахарид с высокой молекулярной массой. Выпускается в виде желтоватого порошка или концентрированного раствора (40-50% активного вещества) под рабочими названиями Actigum CS II-L, Actigum CS6, Actigum CS11, Политран FS, Бетазизофан. Благодаря своей стабильности в широком диапазоне значений pH, температуры и минерализации, склероглюкан используется во многих биотехнологических и биомедицинских отраслях, а



также нашел свое применение в бурении и в строительстве скважин. Склероглюкан и его водные растворы являются не токсичными для человека и ряда окружающей среды [1].

В сравнении с полиакриламидом (ПАА), его гидролизованной формой (ГПАА и ГПАН) и ксантановым биополимером, которые занимают большую долю в химических методах повышения нефтеотдачи пластов, склероглюкан превосходит их по реологическим характеристикам. Склероглюкан хорошо растворяется в воде, образуя псевдопластичные растворы, имеющие большую стабильность в широком диапазоне температур, водородного показателя (рН) и содержаний солей; при меньших содержаниях вещества, способен набирать большую вязкость (рисунок 1).

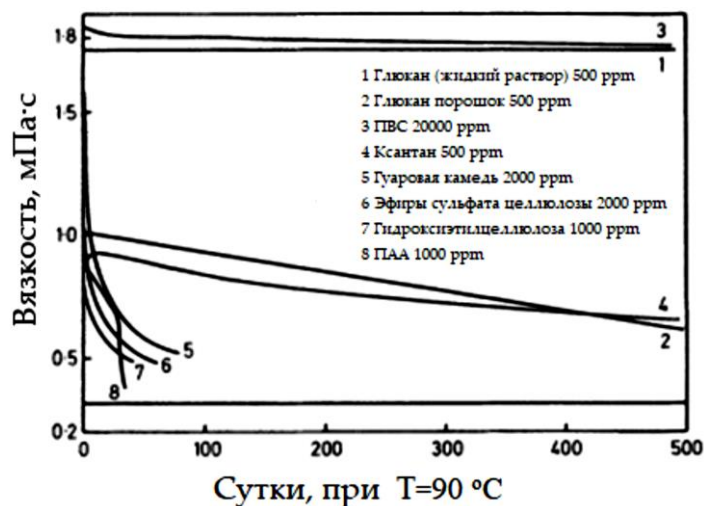


Рисунок 1 – Сравнение различных типов полимеров при температуре 90 °C и при сдвиговых усилиях 200 с<sup>-1</sup> [2]

Повышенная устойчивость к механической, химической и термической деструкции объясняется специфичной структурой строения молекулы биополимера, которая представляет собой стержневую трехцепочную спираль. В сравнении, молекула ПАА имеет линейную структуру, а в водных растворах принимает форму гибких спиралей, которые при больших скоростях потока деформируются и в дальнейшем деструктируют.

Одно из первых исследований по сравнению свойств синтетических и природных полимеров при воздействии высокой температурой (120 °C) и высокой минерализации (33756 ppm) были представлены в работе [3]. Было обнаружено, что ПАА и ряд его сополимеров, сополимер винилового эфира, поливинилпирролидон и полиэтиленоксид, либо выпадали в осадок, либо демонстрировали значительную потерю вязкости при 120 °C. Ксантан и другие биополимеры продемонстрировали аналогичное поведение, но было отмечено, что склероглюкан, показал более медленную потерю вязкости в этих условиях.

Отмечается возможность применения склероглюкана при 130°C в бескислородной среде с сохранением набранной эффективной вязкости (100 мПа·с) при содержании вещества 400 ppm. При температурах >130°C происходит денатурация тройных спиралей склероглюкана, что приводит к значительному и быстрому снижению вязкости [4].

Большинство экспериментальных исследований долгосрочной термической стабильности растворов склероглюкана показали, что их начальная вязкость сохраняется в течение нескольких лет при 93°C. Было установлено, что 80-90% вязкости исходного раствора может поддерживаться при 100-105°C в течение 2 лет [5].

Был проведен ряд полевых исследований, доказывающих эффективность применения полимерных растворов на основе склероглюкана в целях выравнивания профиля приемистости и ограничения водопритока. Перед проведением полевых испытаний, полимерный раствор с содержанием 500 ppm склероглюкана был исследован в лабораторных условиях при температуре 95 °C. В результате, через 72 дня полимерный раствор продемонстрировал незначительное изменение вязкости (рисунок 2).

Авторами статьи упоминается его высокая адсорбция (100 мкг/г) в терригенных породах. Полимерный раствор был испытан на шельфе Северного моря при температурах 88 °С и за 2,5 года не наблюдалось ухудшения ее прочностных свойств. В результате обработок дебит скважин по нефти был увеличен в более чем 2 раза, и составил 36 м<sup>3</sup>/сут [6].

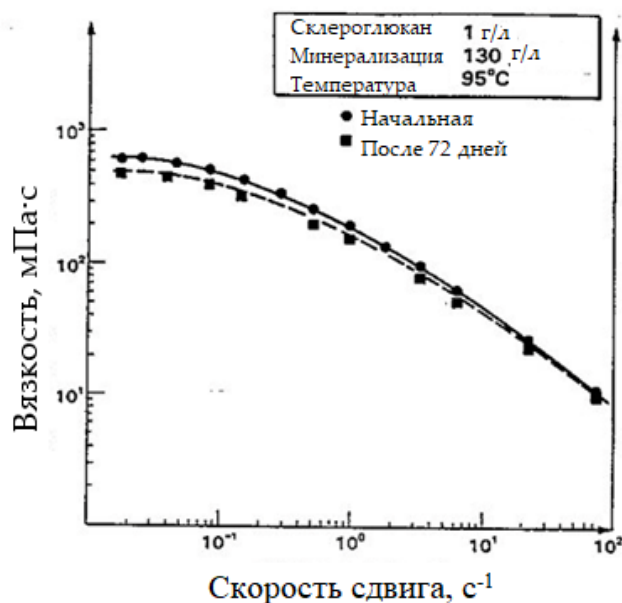


Рисунок 2 – Исследование стабильности раствора склероглюкана при температурах 95 °С

Таким образом, склероглюкан может являться одним из перспективных полимеров для решения вопросов снижения обводнения и повышение эффективности добычи ВВН и СВН с применением тепловых агентов.

Благодаря своей неионной природе и специфического строения молекулы, склероглюкан нечувствителен к высокой ионной силе и способен сохранять постоянную вязкость в широком диапазоне минерализации и температур. Кроме того, биополимер устойчив к значительным сдвигающим усилиям.

В целом, при малых характеристиках склероглюкан демонстрирует высокие прочностные свойства при температурах до 130 °С. Однако с целью сохранения прочностных характеристик полимерных растворов склероглюкана в пластовых условиях необходимо использовать сшиватели (Сг<sub>3</sub><sup>+</sup>, Al<sub>3</sub><sup>+</sup>, Fe<sub>3</sub><sup>+</sup>). Кроме того, сшиватели способствует снижению содержания полимера в растворе при сохранении реологических характеристик.

Одним из недостатков склероглюкана является его плохая фильтруемость в пласт и высокая адсорбция на породе. В этой связи, возникает необходимость применения замедлителей гелеобразования склероглюкана и поверхностно-активных веществ в рабочем полимерном составе.

#### Библиографический список:

1. Rodríguez Mateus Z.P. et al. Biodegradation and toxicity of scleroglucan for enhanced oil recovery // CT&F - Ciencia, Tecnol. y Futur. 2022. Vol. 12, № 1. P. 5–12.
2. Sorbie K.S. Polymer-Improved Oil Recovery. Dordrecht: Springer Netherlands, 1991.
3. Chauveteau G., Lecourtier J. Propagation of Polymer Slugs Through Adsorbent Porous Media // Water-Soluble Polymers for Petroleum Recovery. Boston, MA: Springer US, 1988. P. 53–68.
4. Fletcher A.J.P. et al. Measurements of Polysaccharide Polymer Properties in Porous Media // All Days. SPE, 1991.
5. Fournier R., Tiehi J.-E., Zaitoun A. Laboratory Study of a New EOR-Grade Scleroglucan // Day 1 Mon, March 26, 2018. SPE, 2018.
6. Gruenenfelder M.A., Zaitoun A., Kohler N. Implementing New Permeability Selective Water Shutoff Polymer Technology in Offshore, Gravel-Packed Wells // All Days. SPE, 1994.

## Оптимизация режима работы уклонного блока 4Т-4 нефтешахты № 1

Михеев С.С.

*ООО «ЛУКОЙЛ-Коми», НШПП «Яреганефть», пгт. Ярега, РФ*

В настоящее время на Ярегском нефтетитановом месторождении реализуется добыча высоковязкой нефти при помощи термошахтной разаработки (подземно-поверхностной и одногоризонтной системы разработки). В основе механизма нефтеизвлечения при термошахтной разработке Ярегского месторождения лежит термогравитационное дренирование пласта, которое подразумевает собой закачку теплоносителя (пара) в пласт через систему кустовых паронагнетательных скважин, расположенных на поверхности. Повышение температуры в пласте снижает вязкость нефти делая ее текучей. Через систему подземных скважин разогретая НСЖ дренируется через нефтесборные канавки в зумпфовые емкости, расположенные в уклонных блоках нефтешахты. Подъема жидкости на поверхность происходит с помощью внутришахтного транспорта или же сразу через технологическое отверстие с помощью зумпфовых скважин.

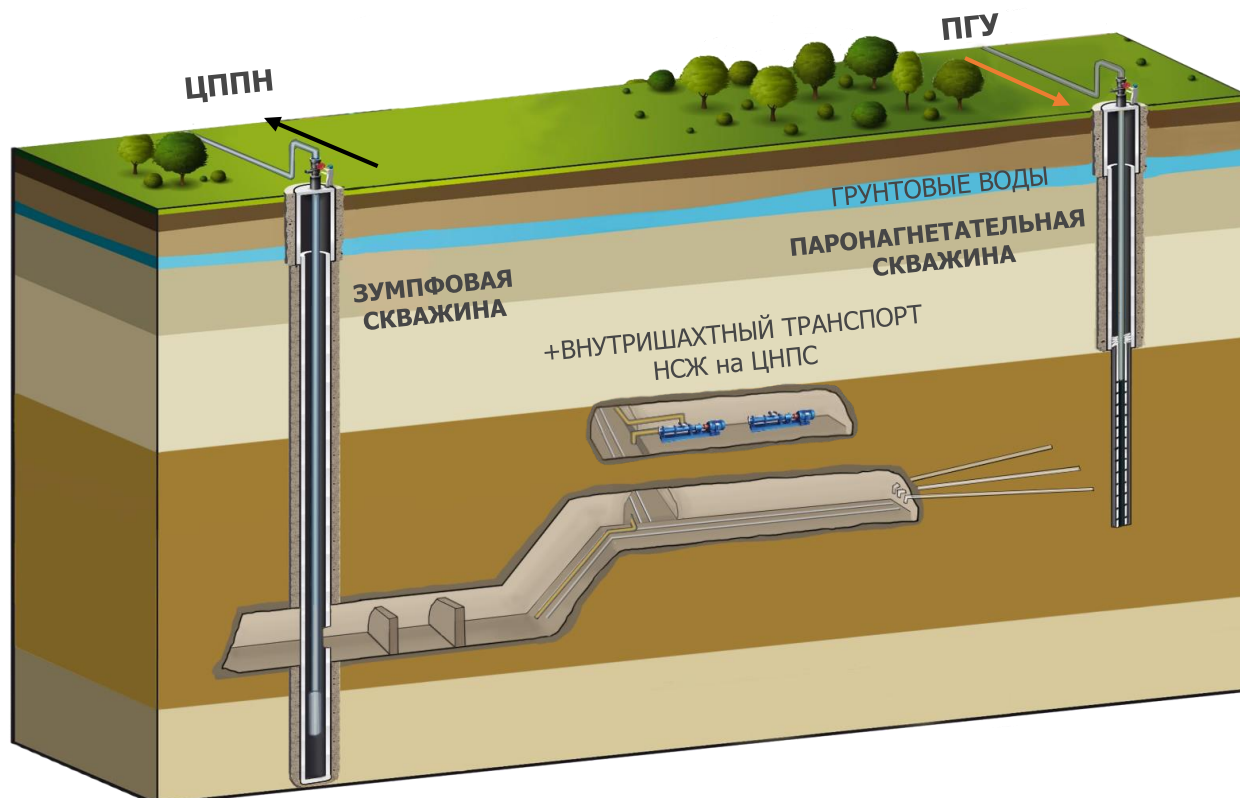


Рисунок 1 – Подземно-поверхностная система разработки

Зумпфовые скважины уклонного блока 4Т-4 (далее УБ 4Т-4) на начало 2022 года работали в режиме 3 скважины в работе 1 в резерве, но еще в 1 квартале 2021 года режим был 2 в работе 2 в резерве. Из-за увеличения объема подъема жидкости с УБ 4Т-4 привело к тому что режим зумпфовых скважин стал: 3 скважины в работе, 1 скважина в резерве, что привело к увеличению потребления электроэнергии.

С целью решения снижения затрат на электроэнергию при подъеме нефтесодержащей жидкости с УБ 4Т-4 нефтешахты №1, предлагается рассмотреть проект по оптимизации режима работы УБ 4Т-4 нефтешахты № 1 нефтесбора.

### 1 Краткое описание проблемы

Первичный анализ работы зумпфовых скважин в УБ 4Т-4 показал, что при увеличении объема жидкости, не было произведено должного изменения действующего

парка зумфowych скважин. Что привело к значительным затратам на электроэнергию по УБ 4Т-4.

Чтобы избежать потерь по электроэнергии предлагается произвести:

- Анализ работы УБ 4Т-4;
- Расчёт баланса жидкости УБ 4Т-4;
- Подбор оборудования;
- Расчёт экономического эффекта.

## 2. Оптимизация режима работы УБ 4Т-4 нефтешахты № 1

### 2.1 Анализ работы УБ 4Т-4

Уклонный блок 4Т-4 представляет собой:

- Добывающих скважин – 4Т-4 (116 скв.) 4Т-6 (91 скв.)
- Средняя температура НСЖ – 77,7 °С.
- Протяженность ЗСН – 150 м.
- Температура исход. струи воздуха - 29-32 °С.
- Зумфовые скважины – 3314, 3315, 3316 (без ГНО), 3317, 3318.
- Дебит по НСЖ – 5110 м<sup>3</sup>/сут.
- Обводнённость – 62,6 %.
- Дебит по нефти – 1911 м<sup>3</sup>/сут.
- В большой зумф НСЖ поступает по ЗСН, а в малый зумф по канавкам.



Рисунок 2 – Принципиальная схема УБ 4Т-4 НШ-1 НШПП «Яреганефть»

В ходе анализа было определено, что зумпфы между собой взаимосвязаны технологическим отверстием, в свою очередь получается, что из малого зумпфа объёмом 210 м<sup>3</sup> идет перетёк НСЖ в большой зумпф объёмом 320 м<sup>3</sup>. Малый зумпф может служить в виде отстойника для большого зумпфа где основная масса механических примесей оседает в малом зумпфе.

## 2.2 Расчёт баланса жидкости УБ 4Т-4

Произвёл расчёт баланса жидкости УБ 4Т4. Где приведен режим работы действующего парка и предложенного парка. В предложенном парке предложено заменить глубинно-насосное оборудование (далее ГНО) на скважине 3315 с ВНН8-2500-500 на ЭЦНМИ8-3000-500. Что позволит перейти в режим работы зумпфовых скважин 2 скважины в работе 2 в резерве.

## 2.3 Подбор оборудования

Приводя технические данные ГНО стоит отметить что при замене ВНН8-2500-500 на ЭЦНМИ8-3000-500 никаких манипуляций с конструкцией скважины делать не надо будет, ввиду своих габаритов. Глубина посадки не меняется.

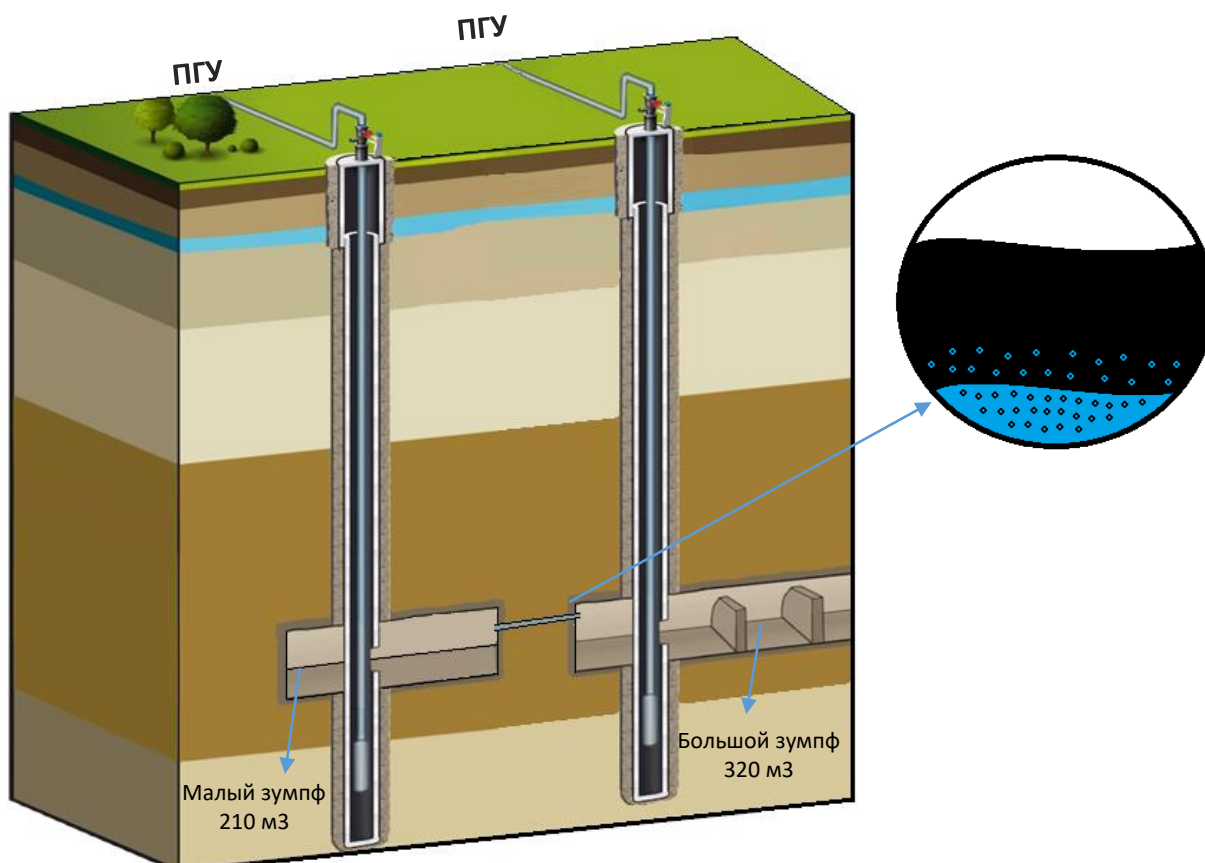


Рисунок 3 – Взаимосвязь зумпфов

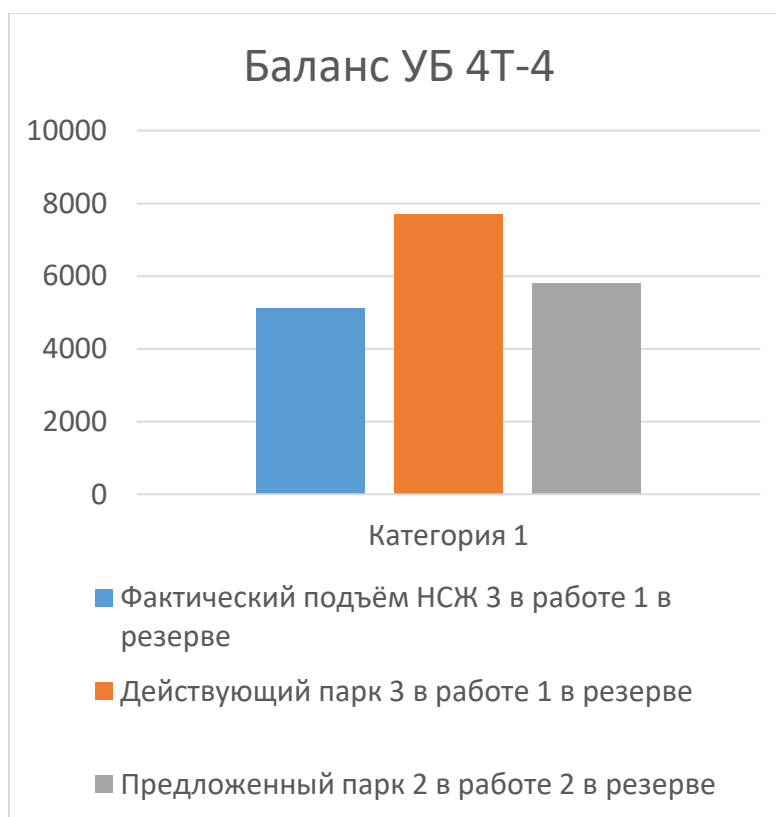


График 1 – График баланса УБ 4Т-4

#### 2.4 Расчёт экономического эффекта

Произведя расчёт экономической эффективности на 10 лет за счёт снижения суммарной активной мощности скважин и увеличения стоимости э/э с каждым годом экономический эффект будет увеличиваться. За счёт этого суммарный эффект за 10 лет составит 171 млн. руб. Окупаемость проекта составит 1 год.

#### Заключение.

Преимущества данной работы это - снижение расхода электроэнергии, перевод в работы скважин в режим кратковременной периодической работы (КПР), рассмотрение уменьшения стоимости суткопроката, снижение объёма работ по очистке водоотливных канавок.

Делая выводы и рекомендации хочу отметить что цель работы достигнута, проведен анализ работы уклонного блока 4Т-4, расчёт баланса жидкости уклонного блока 4Т-4, произведен подбор оборудования и рассчитан экономический эффект. Рекомендую провести анализ технико-экономической эффективности с учётом экономии электроэнергии на остальных кустовых площадках и при положительном расчёте заменить ВНН8-2500-500 на ЭЦНМИ8-3000-500.

#### Библиографический список:

Основы горного дела / Егоров П.В., Бобер Е.А., Кузнецов Ю.Н., Косьминов Е.А., Решетов С.Е., Красюк Н.Н. // Издательство МГУ. – 2006. – с.391-394.

Подсчет запасов нефти на шахтном поле 2 по состоянию на 01.01.1983 г., Отчет ПечорНИПИнефть. Этап 2. Тема 20/81/ Левин Г.П.. // г. Ухта. – 1983.

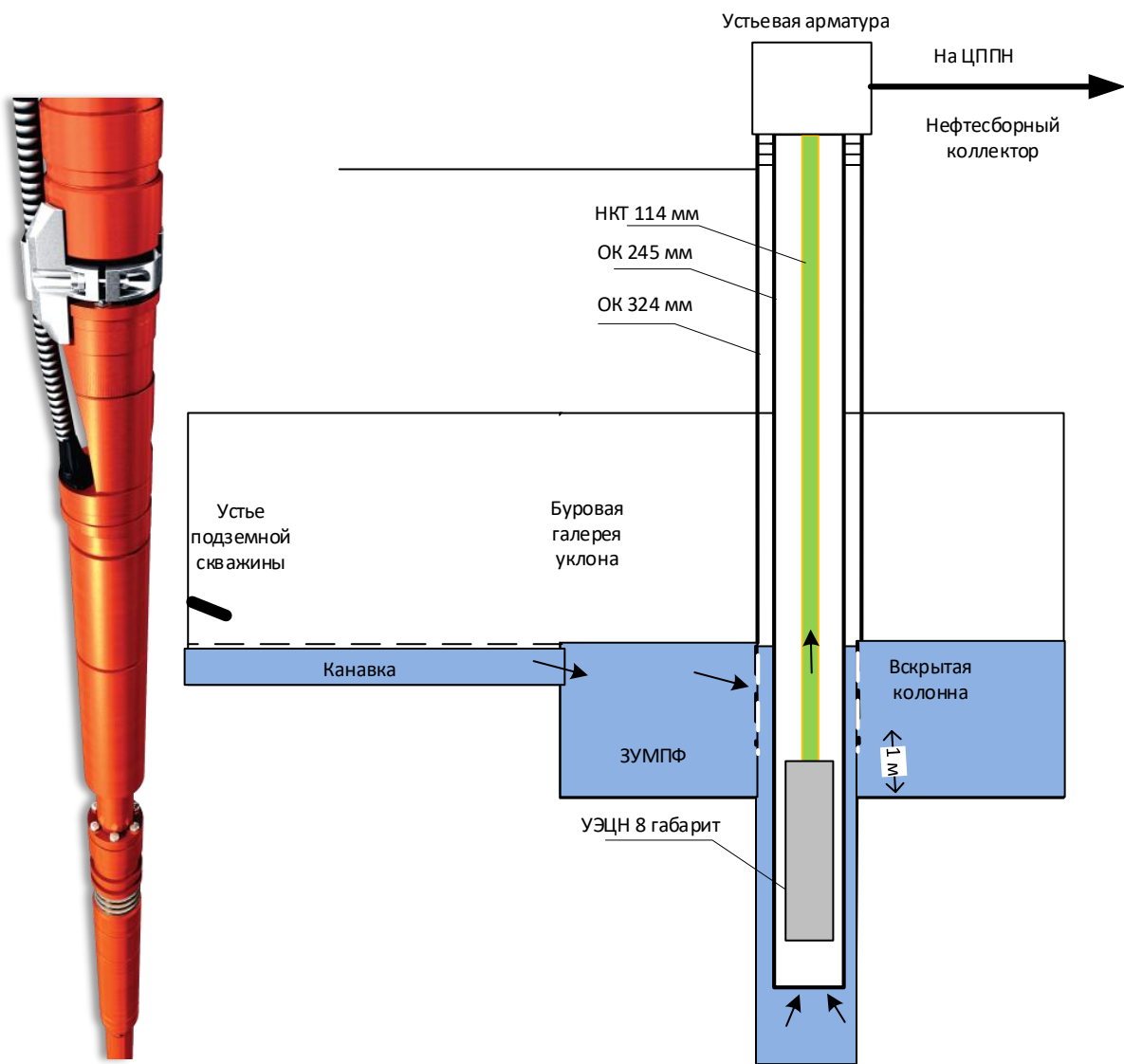


Рисунок 4 – Принципиальная схема ГНО

Показатель	Ед. изм.	ВНН8-2500-500	ЭЦНМИ8-3000-500
Подача	м <sup>3</sup> /сут	2500	3000
Напор	м	500	500
Частота вращения вала	об/мин	2910	2910
Мощность двигателя	кВт	253	259
КПД двигателя	%	88,9	65
Масса установки	кг	2221,4	705
Максимальный диаметр двигателя	мм	172	172
Длина	мм	16520	8302
МРП	сутки	196	206

Таблица 2 – Основные технические данные ГНО

Показатель		Ед.изм.	2021	2022	2023	2024	2025	2026	2027	2028	2029	2030	2031	2032									
Действующий парк									Предложенный парк									Баланс, м3/сут					
УБ	Насос		N насоса, кВт	Qж номинальный УЭЦН, м3/сут	Qж рабочее, м3/сут		НСЖ, м3/сут		Насос	УБ	N насоса, кВт	Qж номинальный УЭЦН, м3/сут	Qж рабочее, м3/сут		НСЖ, м3/сут								
					Qmin	Qmax	УБ Qж	Σ					Qmin	Qmax	УБ Qж	Σ	+			-			
4Т-4	3314	ЭЦНМ8-3000-500	в работе	259	3000	2400	3400	1960	5110	ЭЦНМ8-3000-500	в работе	3314	4Т-4	259	3000	2400	3400	2555	5110	595			
	3315	ВНН8-2500-500	в работе	253	2500	2000	2800	1530		ЭЦНМ8-3000-500	в работе	3315		259	3000	2400	3400	2555		1025			
	3316		без ГНО									3316											
	3317	ВНН8-2500-500	в работе	253	2500	2000	2800	1620		ВНН8-2500-500	в резерве	3317		253	2500	2000	2800					1620	
	3318	ВНН8-2500-500	в резерве	253	2500	2000	2800			ВНН8-2500-500	в резерве	3318		253	2500	2000	2800						
		SN-500-2 №1	в резерве	55	2040	1428	2448			SN-500-2 №1	в резерве			55	2040	1428	2448						
		SN-500-2 №2	в резерве	55	2040	1428	2448			SN-500-2 №2	в резерве			55	2040	1428	2448						

Таблица 1 – Баланс УБ 4Т-4



			до	после	до	после	до	после	до	после	до	после	до	после	до	после	до	после	до	после	до	после	до	после	
<b>САРЕХ</b>	ИТОГО	млн.руб	0,000	0,000	0,000	0,000	0,000	0,000	0,000	0,000	0,000	0,000	0,000	0,000	0,000	0,000	0,000	0,000	0,000	0,000	0,000	0,000	0,000	0,000	
	Затраты на эл/энергию в год	млн.руб	29,955	37,260	25,230	37,327	25,275	39,605	26,818	42,640	29,085	45,897	31,528	49,390	34,160	53,138	36,994	57,158	40,045	61,468	43,329	66,091	46,863	71,046	50,665
<b>ОРЕХ</b>	Стоимость эл.энергии	руб/кВт	4,47	5,56	5,57	5,91	6,26	6,64	7,04	7,46	7,91	8,38	8,89	9,42											
	Суммарная активная мощность скв. 3314	кВт/ч	259	259	259	259	259	259	259	259	259	259	259	259	259	259	259	259	259	259	259	259	259	259	259
	Суммарная активная мощность скв. 3315	кВт/ч	253	253	259	253	259	253	259	265	271	277	283	289	295	301	307	313	319	325	331	337	343	349	355
	Суммарная активная мощность скв. 3317	кВт/ч	253	253	253	253	253	253	253	253	253	253	253	253	253	253	253	253	253	253	253	253	253	253	253
	Суммарная активная мощность скв. 3318	кВт/ч	253	253	253	253	253	253	253	253	253	253	253	253	253	253	253	253	253	253	253	253	253	253	253
	Суммарная активная мощность скважин	кВт/ч	765	765	518	765	518	765	518	777	530	789	542	801	554	813	566	825	578	837	590	849	602	861	614
	ИТОГО	млн.руб	29,955	37,260	25,230	37,327	25,275	39,605	26,818	42,640	29,085	45,897	31,528	49,390	34,160	53,138	36,994	57,158	40,045	61,468	43,329	66,091	46,863	71,046	50,665
<b>ЧДП</b>	ИТОГО приведенные затраты	млн.руб	29,955	37,260	25,230	37,327	25,275	39,605	26,818	42,640	29,085	45,897	31,528	49,390	34,160	53,138	36,994	57,158	40,045	61,468	43,329	66,091	46,863	71,046	50,665
	ИТОГО сокращение затрат	млн.руб	0,000	12,030	12,052	12,788	13,555	14,368	15,230	16,144	17,113	18,139	19,228	20,381											
	<b>ИТОГО</b>	<b>млн.руб</b>																							<b>171,028</b>

Таблица 3 – Экономический эффект

**Биомаркерные исследования нафталанской нефти**

Колчина Г.Ю.<sup>1</sup>, Мовсумзаде Э.М.<sup>2</sup>, Адигезалова В.А.<sup>3</sup>, Логинова М.Е.<sup>2</sup>, Четвертнева И.А.<sup>2</sup>  
*1 – Уфимский университет науки и технологий, Стерлитамакский филиал, г. Стерлитамак, РФ,*  
*2 – Уфимский государственный нефтяной технический университет, г. Уфа, РФ*  
*3 – Азербайджанская Государственная Академия Физической Культуры и Спорта, г. Баку, Азербайджан*

Нафталанская нефть – это густая структура жидкой сиропобразной консистенции коричневого или черно-бурого цвета, имеющая особенный нефтяной запах. Состав и соотношение углеводородов в нефтях зависят от условий их формирования, куда можно отнести воздействие микроорганизмов (процесс биодegradации), состав и строение первоначальной органической системы, давление и температуру (катагенез). Нафталанская нефть включает в свой состав следующие соединения и смеси веществ: нафтеновые углеводороды и кислоты, смолистые соединения, углеводороды с ароматическим фрагментами, а также соединения на основе марганца, цинка, меди, бора, брома, йода, лития, азота и других элементов периодической таблицы.

Благодаря широкому спектру лечебных свойств нафталанская нефть с древних времен была предметом уважения и восхищения, а также предметом изучения для науки и промышленности в современном мире. Ее состав богат тетрациклическими стеранами и пентациклическими тритерпеноидными углеводородами, такими как андростаны, холестаны, эргостаны, замещенные гопаны и другие второстепенные компоненты.

В последние десятилетия исследования органических углеводородов – биомаркеров нефти являются приоритетным направлением в органической геохимии. Эти исследования дают возможность коррелировать структурные параметры исследуемых соединений с проявляемыми свойствами. Все это обуславливает актуальность биомаркерных исследований, являющихся важным и необходимым компонентом современного комплекса геолого-геохимических исследований.

Нефть, в течение столетий добываемая в местности Нафталан Гянджа-Казахского района Азербайджана, обладает уникальными лечебными свойствами. При переводе на русский язык с азербайджанского слово «нафталан» означает как «местонахождение нефти». Подобной нефти в мире нет. Еще с глубокой древности нафталанская нефть широко применяется в народной медицине Востока. При сравнении данной нефти с другими, которые добываются исключительно в промышленных целях, она сильно отличается по физико-химическим свойствам.

На сегодняшний день в свете научных исследований значительный интерес представляют темы на изучение соединений, обладающих биологической активностью, а также исследование механизмов протекания химических реакций с биологически активными веществами [1, 2].

Для того чтобы определить зависимости "структура-свойство" исследуемых соединения необходимо выявить точные методы для расчета данных структур. Существует три метода (полуэмпирические, эмпирические и неэмпирические) для исследования структуры и структурных зависимостей, проявлении химических свойств исследуемых веществ и других их параметров биологической активности. Расчеты гетероорганических систем основаны на решении известного уравнения Шрёдингера.

Биологические маркеры – это молекулярные остатки живых организмов (полициклические углеводороды), обнаруженных в породах и отложениях. Биомаркеры (хемофоссолии) представляют собой сложноорганизованный углеродный скелет биогенной природы, по структуре схожий с биомолекулами-предшественниками живых организмов, в состав которых включены атомы углерода, водорода и других элементов.

С применением квантовохимических методов проведено исследование строения и структурных особенностей биомаркерных молекул Нафталанской нефти с использованием различных дескрипторов реакционной активности. Геометрия биомаркеров оптимизирована и реализован теоретический расчет с использованием метода гибридного функционала плотности B3LYP в базисе 6-311G+(d,p). Расчеты выполнены с использованием квантовохимической программы FireFly [3].

Установлено, что чаще всего в составе нафталанской нефти можно встретить фитан и пристан, образующиеся в процессе деградации хлорофилла и по структуре относящиеся к изопреноидам. Гораздо реже – стераны и тритерпаны. Стераны – это тетрациклические структурные соединения, в составе которых имеются алкильные группы в боковой углеводородной цепи. Они являются функциональными производными стеринов в составе высших водорослей и растений. А тритерпановым биомаркерным молекулам, имеющим три-, тетра- или пентациклическую структуры, дали начало тритерпеноиды, содержащиеся в бактериях. Популярными биомаркерами нефти являются также фенантрен, дибензотиофен, бензонафтотиофен, хризен и алкилированные нафталины.

Полициклические биомаркерные молекулы очень схожи по строению и проявляемым свойствам со стероидными гормонами, содержащихся в живом организме. Исходя из литературных источников, предполагаемые свойства преобретают стероидные гормоны в живом организме после серии превращений [1]. Стероиды оказывают положительное влияние и не обладают токсичными свойствами.

Нафтеновые углеводороды, являющиеся составляющими нафталанской нефти, содержат четырехъядерную циклопентанопергидрофенантеновую систему. Из литературных данных известно, что данная кольцевая система в живой природе встречается как в растительных, так и в животных организмах [1, 2]. Биологическая активность представленных веществ зависит от строения самих соединений, расположение кратных связей, местоположения функциональных и боковых групп и атомов, а также их пространственная конфигурация [4, 5].

Пример исследуемых структур биомаркеров нафталанской нефти представлен на рис. 1.

Геометрическая форма исследуемых биомаркеров зависит не только от положения функциональных и боковых групп и атомов и положения кратных связей, но и конформации алициклических циклов. К примеру, циклопентановые циклы имеют конформацию полукресла, а циклогексановые — кресла.

Процентное содержание биомаркерных молекул в составе нафталанской нефти достаточно высоко. В состав данных углеводородов входят соединения, относящиеся к производным циклопентанопергидрофенантена. Соединения, входящие в состав живого организма, - стероидные гормоны характеризуются наличием циклопентанопергидрофенантеновой четырехъядерной системой. Наличие данной циклической системы в составе нафталанской нефти представляет для исследователя интерес.

При изучении строения и структурных характеристик биомаркерных молекул нафталанской нефти (гопанов с C28-C31, R,S-холестанов) показано, что исследуемые вещества имеют четырехъядерную циклопентанопергидрофенантеновую систему и трехмерную пространственную конфигурацию. Вещества, в состав которых входит данная циклическая система, имеют большое значение как для живого организма, так и для состава фракций нафталанской нефти. Определенное влияние на активность биомаркерных молекул оказывают пространственная конфигурация, строение и положение функциональных и боковых групп и атомов, положение двойных связей в системах. Из расчетов исследуемых систем установлено, что устойчивость биомаркерных молекул определяется конформацией циклических систем, характером соединения между собой и пространственным расположением функциональных групп, радикалов и атомов водорода друг относительно друга. Из рассчитанных значений торсионных углов холестанов и гопанов показано, что сочленение циклов A/B, B/C и C/D находится в транс-конфигурации (118,37° - 129,94°).

Исследуемые молекулы обладают транс-сочленением колец при 5,10-, 8,9- и 13,14-положениях (в случае гопанов 5-10 также при 17,18-положении). Химические связи в соединениях, образующих циклы, немного искажены и сами циклы не плоские. Установлена взаимозависимость между рассчитанными значениями сродства к электрону и потенциалом ионизации и биологической активностью исследуемых тритерпенов. Биомаркерные молекулы могут проявлять биологическую активность и, исходя из рассчитанных геометрических и энергетических параметров, сходны с производными бетулина.

Таким образом, исследования в области синтеза и изучения различных физико-химических свойств модельных (эталонных) углеводородов нефтяного типа являются важной предпосылкой успешного решения проблем, стоящих перед химией и геохимией нефти.

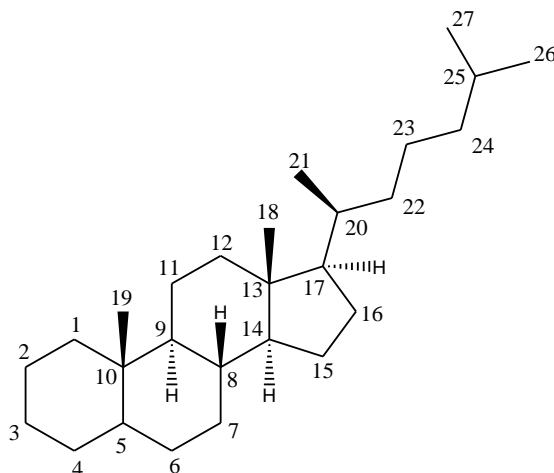


Рисунок 1 - Пример молекулы биомаркера класса холестанов - 14 $\alpha$ -17 $\alpha$ -холестан-20R

#### Библиографический список:

1. Нафталанская нефть, ее биологическое действие и лечебное применение. А.И. Караев, Р.К. Алиев, А.З. Бабаев // Москва: Изд-во АН СССР, 1959. – С. 7, 13.
2. Физико-химическое обоснование бальнеологических свойств составляющих нафталанской нефти / Г.Ю. Колчина, В.А. Адигёзалова, Э.М. Мовсумзаде // Москва: Изд-во "ОБРАКАДЕМНАУКА". – 2021. – с. 160.
3. Yang W., Mortier W. // J. Amer. Chem. Soc. – 1986. – V. 108. – P. 5708.
4. Расчеты и определение параметров составляющих нафталанских нефтей и установление их состояния и предположительных активностей / Г.Ю. Колчина, А.Ю. Бахтина, М.М. Мовсумзаде, М.Е. Логинова // Нефтегазохимия. – 2022. – № 1-2. – С. 30-35.
5. Comparative features of the structure and properties of biomarkers Naphthalan petroleum / G.Yu. Kolchina, E.M. Movsumzade // ChemChemTech. – 2020. – V. 63. – N 7. – P. 82-87.

УДК 622.276.031.011.43

#### Определение коэффициента извлечения залежей сверхвязкой нефти (СВН).

Белоклоков Д.С.

*Альметьевский государственный нефтяной институт, г. Альметьевск, РФ*

Из-за истощения легкоизвлекаемых запасов нефти вовлекаются в разработку все более сложные объекты, в которых содержатся трудноизвлекаемые запасы (ТИЗ) нефти. Количество запасов постепенно уменьшается, а значит, что в ближайшее время добыча традиционных горючих полезных ископаемых будет дополняться разработкой нетрадиционных источников сырья (сланцевые нефть и газ, высоковязкие нефти, битумы,

угольный метан, газогидраты и др.) [1-4]. К нетрадиционным источникам углеводородного сырья также относится и нефть битуминозных песков.

В мире запасы природных битумов составляют порядка 800 миллиардов тонн. Россия - одна из лидеров по запасам, 1/3 из которых находится на территории Республики Татарстан [5-9].

За рубежом, в частности и в России начал широко применяться метод парогравитационного воздействия на пласт. Процесс вытеснения нефти паром предусматривает непрерывное нагнетание пара в пласт. По мере продвижения через пласт пар нагревает породу и нефть, которая содержится в ней, и вытесняет ее по направлению к добывающим скважинам [10-14].

Добыча битуминозной нефти требует нетрадиционного уникального подхода. Известны разные способы разработки залежей тяжелых нефтей и природных битумов. Они различаются технологическими и экономическими характеристиками. При проведении исследований был использован керн Х, в который входят песчаники бурые, мелкозернистые, известковистые, сцементированные, горизонтально слоистые с характером битумонасыщения от слабо равномерного до равномерного.

Для проведения испытаний на фильтрационной установке проводилась предварительная подготовка керна измельчением до однородной мелкодисперсной фракции.

Сама подготовка физической модели пласта заключается в набивке насыпной модели. Для этого использовался кернодержатель (КД), который состоит из двух труб длиной по 0,5 метра каждая. Трубы соединены муфтой по центру с нарезанной внутри резьбой для исключения попадания пара между стенками кернодержателя и керновым материалом.

В качестве контроля температурного режима в процессе моделирования вытеснения нефти водяным паром по длине кернодержателя вглубь модели были помещены термодары.

Для достижения соответствующей объемной плотности пласта и максимально однородного распределения по длине кернодержателя, керновый материал порционно набивался в кернодержатель. По завершении набивки, торцы кернодержателя закрывались.

После сборки модели производилась установка и подключение нагревательных элементов на поверхность кернодержателя. Моделирование температурного режима физической модели проводилось термостатированием кернодержателя до 150°C и нагрева парогенератора до 220°C.

На рис. 1 показана зависимость температуры от времени на этапе нагрева КД при давлении 0,4 МПа.

Рассчитываем поровый объем, получив значения плотности набивки и известного объема кернодержателя. Для каждого эксперимента определялась начальная доля нефти  $M_{н.нач.}$  в модели с учетом коэффициента битумонасыщенности и массы набитого керна  $M_{мод.нач.}$  (табл. 1).

Определение коэффициента извлечения нефти на керне N месторождения заключалось в проведении процесса вытеснения нефти паром при температуре 220°C в объеме от 10 поровых объемов и до полного обводнения продукции со скоростью 1 мл/мин при пластовом давлении 0,4 МПа.

По результатам экспериментов получены технологические показатели процесса вытеснения. На рис. 2-3 приведены значения перепада давления и фазовой проницаемости, регистрируемые в процессе проведения экспериментов 1-5.

Отклонение показаний перепада давления связано с особенностью работы мембранного регулятора противодействия. Однако, сопоставление конечных результатов фильтрации показало сходимость значений по проницаемости, что подтвердило однородные условия проведения экспериментов.

Расчет коэффициента вытеснения по результатам проведения лабораторных исследований производился по следующей формуле:

$$k = \frac{M_{\text{выт.нефти}}}{M_{н.н}} = \frac{M_{\text{мод.нач.}} - M_{\text{мод.после}}}{b * M_{\text{мод.нач.}}}, \quad (1)$$

где  $k$  – коэффициент вытеснения нефти паром, д. ед.;

$M_{н.н}$  – начальная масса нефти в насыпной модели, г.;

$M_{выт.нефти}$  – масса вытесненной нефти, г.;

$M_{мод.нач.}$  – начальная масса модели, г.;

$M_{мод.после}$  – масса модели после эксперимента, г.;

$b$  – битумонасыщенность, д.ед.

В табл. 2 показаны результаты расчета коэффициента вытеснения для 5-ти экспериментов.

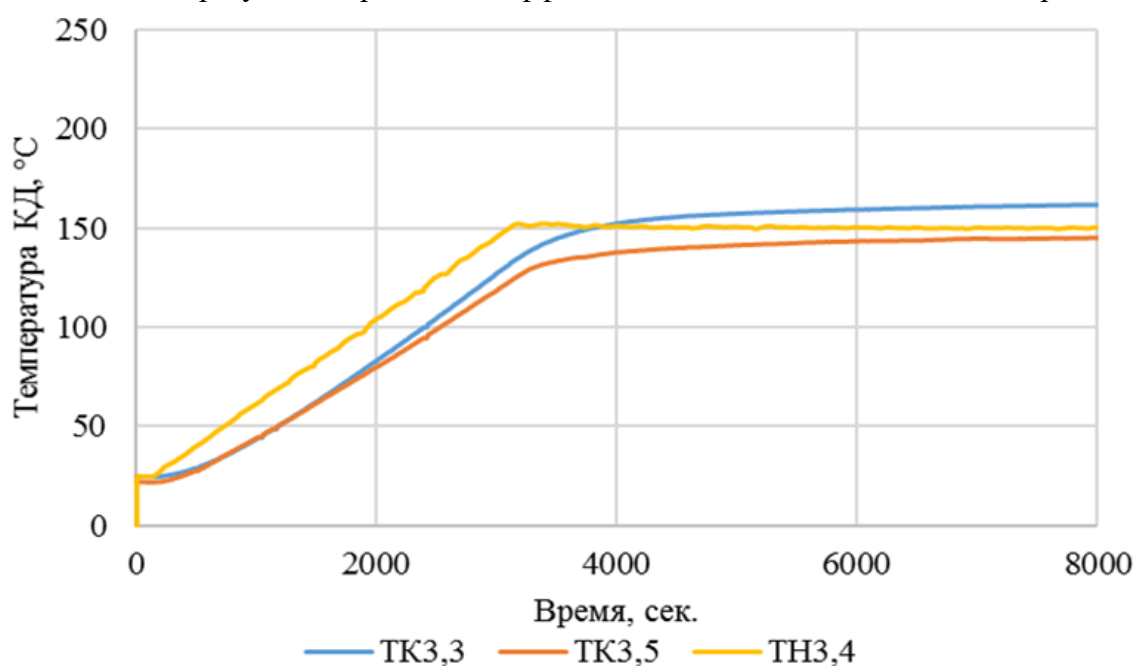


Рис. 1. Скорость нагрева насыпной модели, ТК- термопара контрольная, ТН – термопара нагревательная

Таблица 1. Сводные данные насыпных моделей для пяти экспериментов

№ эксперимента	Интервал	$M_{мод.нач.}$ , г.	Насыщенность, %	$M_{н.нач.}$ , г.	Поровый объем, см <sup>3</sup>
1	a-b	1387,55	9,10	126,27	230,90
2	b-c	1342,65	9,38	125,94	247,72
3	c-d	1398,52	9,69	135,57	230,27
4	d-e	1436,22	8,26	118,57	209,63
5	e-f	1368,24	5,29	72,38	217,85

По результатам лабораторных экспериментов можно увидеть зависимость коэффициента вытеснения нефти от нефтенасыщенности кернового материала. Чем больше нефтенасыщенность кернового материала, тем выше коэффициент вытеснения нефти.

### Вывод

В результате испытаний на фильтрационной установке обработка керна паром с температурой 220<sup>0</sup>С одинаково эффективна как для среднебитумонасыщенных интервалов, так и для менее битумонасыщенных интервалов. Среднее значение коэффициента вытеснения нефти в интервале a-b – e-f составляет 0,53 д.ед.

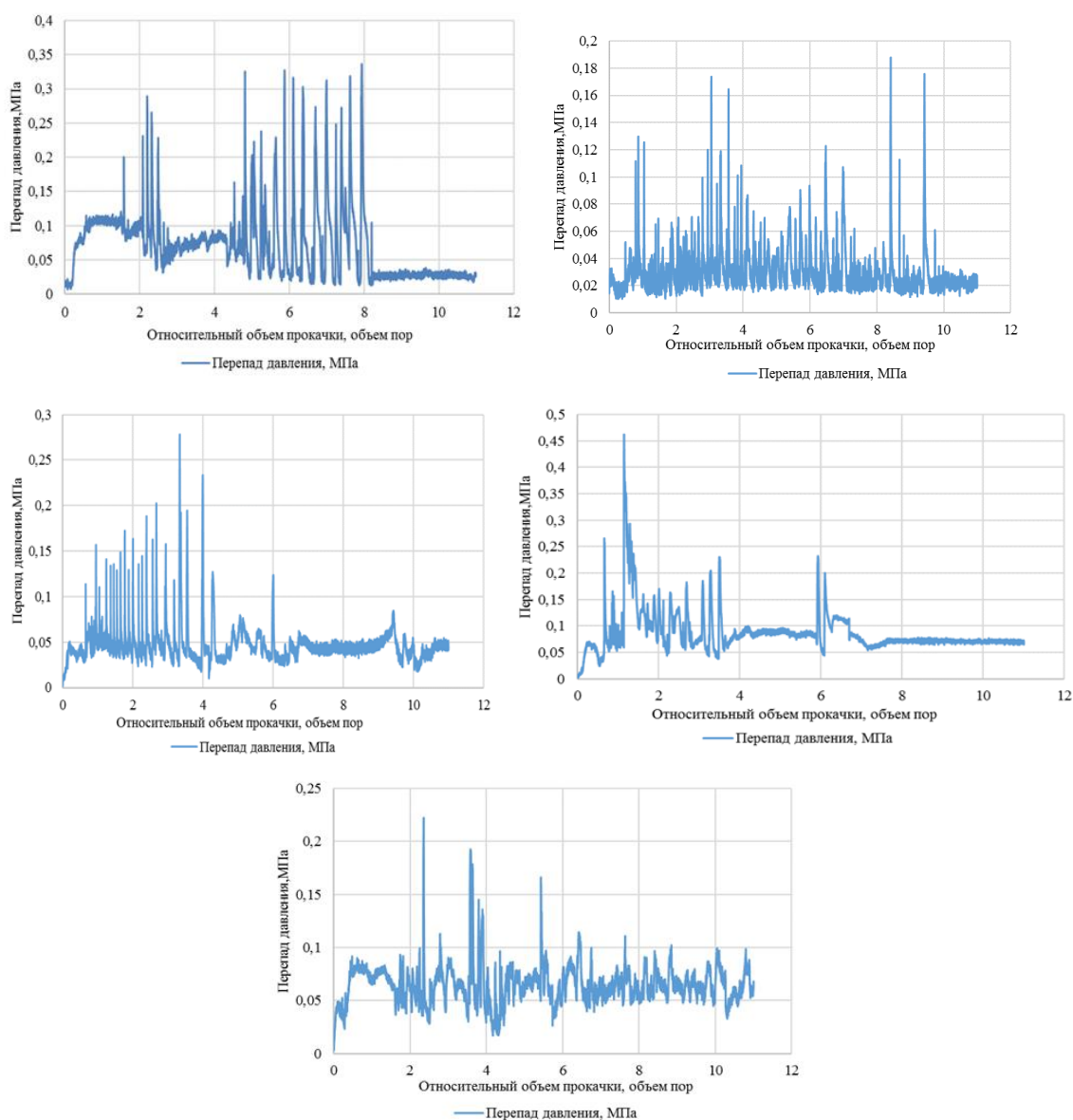


Рис. 2. Графики зависимости перепада давления от относительного объема прокачки воды при температуре 220°C, эксперименты 1-5.

Таблица 2. Данные по 5-ти фильтрационным экспериментам

№ эксперимента	Интервал, м	Начальная масса керна, г	Масса керна после эксп., г	Насыщенность, %	Масса нефти до вытеснения, г	Масса вышедшей нефти, г	$K_{\text{выт.}}$ д.ед.
1	a-b	1387,55	1328,95	9,10	126,27	58,60	0,46
2	b-c	1342,65	1268,83	9,38	125,94	73,82	0,59
3	c-d	1398,52	1311,02	9,69	135,57	77,50	0,65
4	d-e	1436,22	1381,00	8,26	118,57	55,22	0,47
5	e-f	1368,24	1334,36	5,29	72,38	33,88	0,47

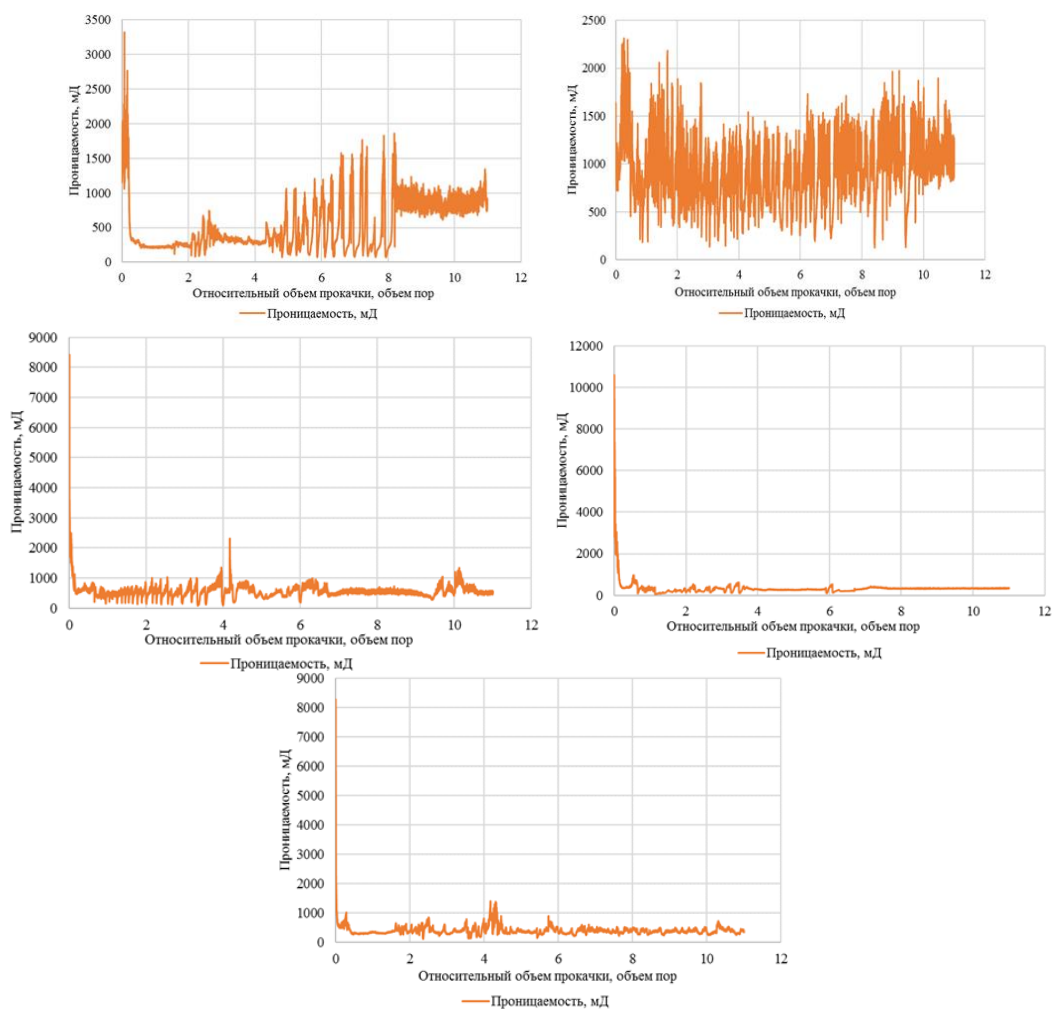


Рис. 3. Графики изменения фазовой проницаемости по воде от относительного объема прокачки воды при температуре 220°C, эксперименты 1-5

### Библиографический список:

1. Chen Y., Yang C., Wang Y. (2020). Gemini Catalyst for Catalytic Aquathermolysis of Heavy Oil. *Journal of Analytical and Applied Pyrolysis*, 89, pp. 159-165. DOI: 10.1016/j.jaap.2010.07.005
2. Desouky S., Alsabagh A., Betiha M., Badawi A., Ghanem A., Khalil S. (2021). Catalytic Aquathermolysis of Egyptian Heavy Crude Oil. *International Journal of Chemical, Nuclear, Metallurgical and Materials Engineering*, 7(8), pp. 286-291
3. Feoktistov D.A., Kayukova G.P., Vakhin A.V., Sitnov S.A. (2021). Catalytic aquathermolysis of high-viscosity oil using iron, cobalt, and copper tallates. *Chemistry and Technology of Fuels and Oils*, 53(6), pp. 905-912. DOI: 10.1007/s10553-018-0880-4
4. BP Energy Outlook 2035. January 2014. [http://www.slideshare.net/BP\\_plc/bp-energy-outlook-2035-2014-booklet](http://www.slideshare.net/BP_plc/bp-energy-outlook-2035-2014-booklet)
5. *Petroleum Engineering Handbook*, Chapter 46, Thermal Recovery by Chieh Chu. <http://ru.scribd.com/doc/221532349/46-Thermal-Recovery>
6. Belgrave Resources Ltd. Investor Presentation. Air Injection For Improved Oil Recovery. <http://www.belgraveres.com/downloads/investorkits/Belgrave%20Resources%20Ltd%20Investor%20Presentation.pdf>
7. Научно-образовательный центр Поисков, разведки и разработки месторождений углеводородов МГУ имени М.В.Ломоносова. <http://www.oilgas.msu.ru/topicality>
8. Регтиен Д.М. Распространение концепции интеллектуальных методов освоения месторождений в области методов повышения нефтеотдачи // SPE. Shell International Exploration and Production. – 2011.



9. Плынин В.В. Термогазовый метод и баженовская свита // Интернетпортал сообщества ТЭК EnergyLand.info. – 2010.  
<http://www.energyland.info/analytic-show-50375>
10. Соломатин А. Г. Термогазовое воздействие и месторождения Сибири [Электронный ресурс]. - Режим доступа: <http://www.energyland.mfo/analytic-show-52541>.
11. ГОСТ Р 51858-2020 Нефть. Общие технические условия
12. Панов Р.С. Создание системы федеральных полигонов по нетрадиционным и трудноизвлекаемым ресурсам. – 2014.  
[http://rosgeoportal.ru/association/materials/SitePages/downloads/t%D0%BEmsk05032014\\_08.pdf](http://rosgeoportal.ru/association/materials/SitePages/downloads/t%D0%BEmsk05032014_08.pdf)
13. Спиридонов Ю.Л. Роль государства в воспроизводстве сырьевой базы за счет увеличения степени извлечения нефти из недр // РоссийскоКанадский учебный центр нефтегазовых технологий. <http://www.rcotc.com/book-konf-pnp1.htm>
14. Weimer P. The petroleum industry in the next decade: an overview to the science, technology, and AAPG. <http://ifolder.ru/28811878>

УДК 622.272:622.273

**Экономико-математическое моделирование и оптимизация технологических процессов  
в шахтах**

Пичко А.П.<sup>1</sup>, Шестопалов И.Н.<sup>2</sup>, Братчук Д.В.<sup>2</sup>

*1 – ООО «ЛУКОЙЛ-Коми», г. Усинск, РФ*

*2 – Филиал Ухтинского государственного технического университета в г. Усинске,  
г. Усинск, РФ*

В статье приведены результаты исследований, посвященных выбору рациональной системы разработки пласта  $h_{10}^{\#}$  в условиях отработки уклонной части шахтного поля ОП шахты «Холодная Балка» ГП «Макеевуголь» с использованием пакета прикладных программ, разработанных на кафедре РМПИ «ДонНТУ». Разработан алгоритм выбора рационального варианта системы разработки пласта для заданных условий, в основу которого положено совместное использование многовариантного укрупненного сравнения всех технически возможных решений с помощью пакета прикладных программ и последующим отбором лучших вариантов методом экспертных оценок.

**Ключевые слова:** система разработки, метод экспертных оценок, модули сопряжений, удельные затраты, сравнение вариантов, стоимостные параметры.

**Актуальность и задачи исследований.** Угольная отрасль – основа экономической безопасности любой страны, эффективность работы которой определяет устойчивое развитие базовых отраслей: энергетики, черной и цветной металлургии, химии. По данным ООН, примерно 3,5% мировых запасов угля находится на территории Донбасса. С учетом того, что топливно-энергетический баланс региона ориентирован на использование угля, необходимость развития угольной промышленности Донбасса не вызывает сомнений.

Учитывая постоянное снижение добычи угля на шахтах Донбасса, практическое отсутствие финансирования угольной отрасли, ограниченные возможности своевременного обновления шахтного фонда и отсутствие строительства новых угольных предприятий, перед действующими шахтами остро стоит проблема повышения добычи угля при снижении его себестоимости путем совершенствования технологии угледобычи – выбора рационального варианта системы разработки, оптимальных параметров технологии выемки и т.д.

С учетом постоянно изменяющихся горно-геологических и горно-технических условий разработки угольных пластов особое значение приобретает принятие оперативных решений по управлению технологиями очистных и подготовительных работ в пределах выемочных ступеней, что позволит более эффективно использовать имеющиеся на шахтах ресурсы, а также минимизировать издержки производства.

В ДонНТУ на кафедре «Разработка месторождений полезных ископаемых» был разработан комплекс программ [1,2], позволяющий поэтапно производить выбор системы разработки путем выполнения сравнительных расчетов удельных затрат по технически возможным вариантам с последующим отбором наиболее приемлемых методом экспертных оценок [3].

**Идея работы** заключается в разработке нового алгоритма выбора наилучшего варианта системы разработки пласта для заданных условий, в основу которого положено совместное использование многовариантного укрупненного сравнения всех технически возможных решений с помощью пакета прикладных программ и последующим отбором лучших вариантов методом экспертных оценок.

**Цель работы** – выбор рациональной системы разработки пласта с использованием пакета прикладных программ, разработанных на кафедре РМПИ «ДонНТУ». Для выполнения поставленной в статье цели произведем расчеты по выбору рационального варианта системы разработки в горно-геологических условиях отработки шахтного поля шахты «Холодная Балка» ГУП ДНР «Макеевуголь» (пласт  $h_{10}^H$ ).

**Результаты исследований.** На шахте «Холодная Балка» в настоящее время работы ведутся в уклонной части шахтного поля (рис. 1). В пределах дорабатываемой части располагаются пять выемочных участков, которые планируется отрабатывать в ближайшее время.



Рисунок 1 – Выкопировка из плана горных выработок

Принятый вариант системы разработки на шахте – комбинированная система разработки (рис. 2). Транспортная выработка проводится вслед за подвиганием очистного забоя и затем повторно используется в качестве вентиляционной при отработке последующего выемочного столба.

Как показывают данные геологоразведки, горно-геологические условия отработки пласта  $h_{10}^H$  будут ухудшаться: уменьшится прочность вмещающих пород, а также повысится их насыщенность влагой, что существенно уменьшит их прочность.

Уменьшение прочности вмещающих пород ожидаемо приведет к существенному увеличению затрат на поддержание при повторном использовании выработок.

В этой связи, для улучшения показателей работы шахты «Холодная Балка 3» была поставлена задача выбрать наиболее приемлемый вариант системы разработки при доработке уклонной части шахтного поля.

Для ее решения использована разработанная на кафедре РМПИ «ДонНТУ» специальная программа SSR-513 [1], позволяющая в автоматическом режиме выполнить расчет удельных затрат по 128 технически возможным вариантам систем разработки при работе одиночными лавами.

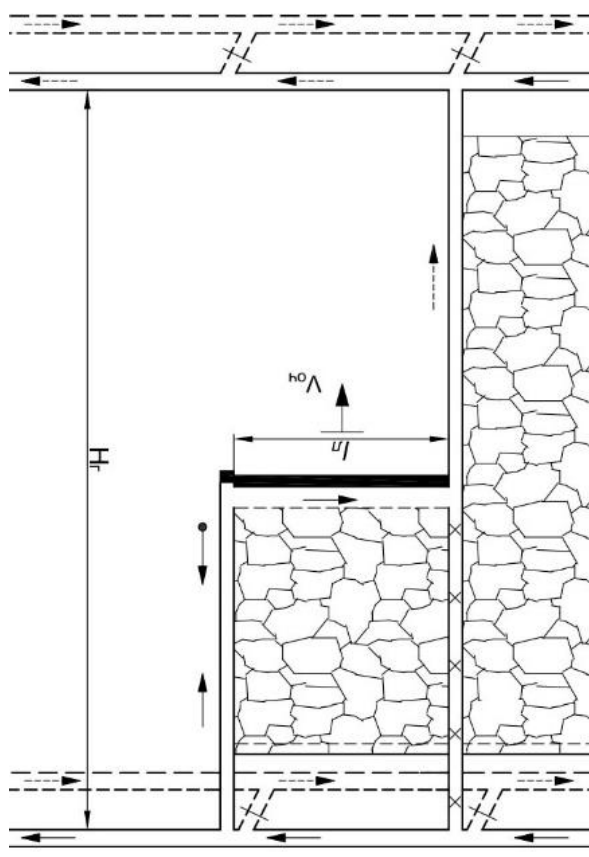


Рисунок 2 – Принятая на шахте система разработки

Исходными данными выполнения расчетов являются: горно-геологические и горно-технические условия отработки пласта  $h_{10}^n$ ; тарифно-ценовые показатели; данные о проведении и поддержании участковых и подготавливающих выработок; сведения о подземном транспорте, используемом на шахте и т.д.

На рисунке 3 изображены возможные узлы примыкания транспортной и вентиляционной выработки к очистному забою, а также узлы примыкания действующей лавы к выработанному пространству. Закрашенными ячейками показаны сочетаемые между собой сопряжения транспортной и вентиляционной выработок.

После ввода исходных данных программа в автоматическом режиме рассчитывает удельные затраты по 128 вариантам систем разработки по известной методике [4]. Согласно ей удельные затраты определяются из выражения:

$$\sum c_{yв.} = \frac{\sum K + \sum R + \sum G}{Z} + C_{оч} \rightarrow \min, \quad (1)$$

где  $\Sigma K, \Sigma R$  и  $\Sigma G$  - суммарные затраты, соответственно, на проведение (сооружение) выработок, их поддержание и транспорт угля по ним, денежных единиц (д.е.);

$C_{оч}$  - участковые затраты при выемке угля (участковая себестоимость угля), д.е.;

$Z$  - запасы угля в выемочном поле, т.

		Лава - вентиляционная выработка							
		1	2	3	4	5	6	7	8
Лава - транспортная выработка	1								
	2								
	3								
	4								
	5								
	6								
	7								
	8								

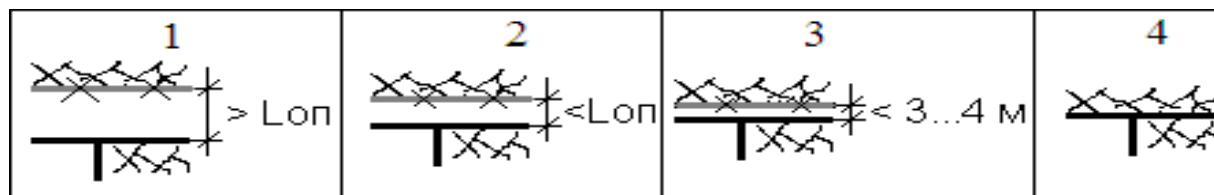


Рисунок 3 – Возможные варианты примыкания транспортной и вентиляционной выработок к лаве, а также узлы примыкания работающего участка к отработанному

Общие затраты на проведение какой-либо выработки могут быть записаны следующим образом:

$$K = k \cdot l \quad (2)$$

где  $k$  - стоимость проведения 1м выработки, д.е.;

$l$  - длина выработки, м.

Суммарная стоимость поддержания выработок в общем виде определяется из выражения:

$$\Sigma R = R_1 + R_2 + R_3 + R_4 \quad (3)$$

где  $R_{1-4}$  - стоимость поддержания, соответственно, конвейерной и вентиляционной выработок в первой, второй, третьей и четвертой зонах, д.е.

Затраты на поддержание выработки в зонах I-IV рассчитываются по формулам:

$$R_1 = r_1 * H_r * t, \text{ д.е.} \quad (4)$$

$$R_2 = r_2 * H_r, \text{ д.е.} \quad (5)$$

$$R_3 = r_3 * H_r, \text{ д.е.} \quad (6)$$

$$R_4 = r_4 * H_{\Gamma} * t, \text{ д.е.} \quad (7)$$

где  $t$  - время поддержания выработки в зонах I-IV.

В IV зоне:

$$t = \frac{H_{\Gamma}}{2V_{\text{оч}}}; \quad (8)$$

В I зоне:

а) При проведении:

$$t = \frac{H_{\Gamma}}{2V_{\text{пр}}}; \quad (9)$$

б) При отработке лавы:

$$t = \frac{H_{\Gamma}}{2V_{\text{оч}}}. \quad (10)$$

где  $r_1 - r_4$  - соответственно, стоимость поддержания 1 м выработки в зонах I-IV;

$H_{\Gamma}$  - протяженность выемочного горизонта, м;

$V_{\text{оч}}$  - скорость подвигания очистного забоя, м/год;

$V_{\text{пр}}$  - скорость проходки, м/год.

Транспорт угля по конвейерной выработке определим по формуле:

$$G = Z(g_1 + \frac{g_2 H_{\text{вс.}}}{2}), \quad (11)$$

где  $Z$  - запасы угля в выемочном столбе, т;

$g_1$  - затраты, постоянные на 1 т груза, включающие в себя стоимость сооружения необходимых камер, д.е.;

$g_2$  - затраты, постоянные на транспортирование 1 т груза, д.е.

$$Z = H_{\text{ст.л.}} \gamma c \quad (12)$$

где  $H_{\text{ст.л.}}$  - длина выемочного столба, м;

$m$  - мощность пласта, м;  $\gamma$  - плотность угля, т/м<sup>3</sup>;

$c$  - коэффициент извлечения угля.

Затраты по каждому технологическому процессу определяется по статьям расходов: «Заработная плата», «Материалы», «Электроэнергия», «Амортизация».

В программе SSR-513 использованы разработанные на кафедре РМПИ стоимостные параметры [1].

После ввода исходных данных программа в автоматическом режиме рассчитывает удельные затраты по всем возможным вариантам систем разработки. Для каждого из рассматриваемых вариантов технологии программа вычисляет допустимую нагрузку на лаву по факторам проветривания и возможностям оборудования, вычисляет скорость подвигания лавы и возможные затраты на поддержание выработок. Если вариант системы разработки требует выдачи исходящей струи в сторону выработанного пространства (схемы проветривания 2В и 3В) – в программе предусмотрено проведение и поддержание необходимых выработок.

Также программа позволяет для любого рассматриваемого варианта провести оптимизацию параметров технологии: величину податливости крепи выработки, способ проведения участковых выработок, размеры комбайновой ниши, способа охраны участковой подготовительной выработки, способ выемки угля в нишах и др.

Если необходимо учесть изменяющиеся природные условия – достаточно изменить в программе исходные данные и получить новый результат. Пример результата вычислений приведен в таблице 1.

При решении поставленной задачи на основе инженерного анализа удельных затрат по всем рассмотренным вариантам систем разработки был произведен первичный их отсев по следующим соображениям:

1) варианты систем разработки с повторным использованием выработок (кроме шахтного варианта) были удалены, т.к. с ухудшением горно-геологических условий затраты на их поддержание будут расти;

2) варианты с примыканием действующей лавы к выработанному пространству через целик  $>L_{on}$  был удален из-за значительных потерь угля в целиках;

3) варианты с примыканием действующей лавы к выработанному пространству через целик  $<L_{on}$  был удален из-за значительных потерь угля в целиках. Также в этом случае выработки будут испытывать влияние очистных работ, что приведет к росту затрат на их поддержание.

Таблица 1 – Данные о расчете удельных затрат по всем вариантам систем разработки

		1	2	3	4	5	6	7	8
1		1764,82	1675,48	1117,67	1196,11				
		1752,63	1322,52	1075,80	1170,27				
		<b>972,33</b>	<b>1550,37</b>	<b>1306,72</b>	<b>1367,88</b>				
		872,32	<b>814,60</b>	741,36	787,17				
2		1315,36	860,65	979,67	897,88				
		1009,86	845,80	938,39	872,97				
		<b>964,81</b>	<b>992,55</b>	<b>1039,01</b>	<b>956,60</b>				
		675,51	621,11	642,24	675,51				
3		1413,57	946,33	1036,94	980,34				
		1092,93	928,05	995,66	952,26				
		<b>1045,24</b>	<b>1049,82</b>	<b>1096,28</b>	<b>1033,50</b>				
		694,88	642,24	716,24	694,88				
4		1277,84	974,74	1036,94	954,28				
		1006,00	953,04	995,07	924,99				
		<b>955,30</b>	<b>1072,22</b>	<b>1225,98</b>	<b>1156,73</b>				
		675,51	663,38	716,24	675,51				
5		1375,51	860,65	1036,94	980,34				
		1067,37	820,82	1020,06	947,89				
		<b>1026,94</b>	<b>1168,72</b>	<b>1248,38</b>	<b>1177,24</b>				
		675,51	716,24	716,24	694,88				
6		1277,84	974,74	1065,35	980,34				
		1263,90	928,05	1020,06	947,89				
		<b>1237,75</b>	<b>1201,92</b>	<b>1248,38</b>	<b>1177,24</b>				
		675,51	663,38	737,37	694,88				
7						1340,09	974,74	1065,35	1065,35
						1044,87	952,45	1020,06	1020,06
						<b>997,73</b>	<b>1201,92</b>	<b>1248,38</b>	<b>1248,38</b>
						716,24	663,38	737,37	737,37
8						1090,86	864,21	980,34	980,34
						1075,32	843,82	947,89	952,26
						<b>929,85</b>	<b>984,69</b>	<b>1177,24</b>	<b>1033,50</b>
						694,88	602,33	694,88	694,88

Таким образом, после первичного отсева из 128 вариантов систем разработки для дальнейшего сравнения были оставлены 33 варианта систем разработки (шахтный вариант, а также 32 варианта систем разработки с примыканием действующей лавы к выработанному пространству через целик шириной 3-4 м).

На втором этапе исследований для оставшихся вариантов систем разработки моделировалось прогнозируемое изменение горно-геологических условий в пределах проектируемых выемочных полей. После выполнения расчетов анализировались диапазоны изменения удельных затрат при выемке в пределах проектируемых выемочных столбов с целью выбора наилучшего варианта системы разработки.

При выполнении 2 этапа исследований установлено следующее:

1. При отработке первого и второго выемочных столбов наиболее рациональным вариантом системы разработки является вариант 1.2.4 (шахтный вариант – комбинированная система разработки столбовой со сплошной с повторным использованием транспортной выработки в качестве вентиляционной). Удельные затраты при этом варианте составляют 814,6 руб/т, что не менее, чем на 15% дешевле остальных рассматриваемых вариантов;

2. При отработке третьего-пятого выемочных столбов в связи с ухудшением горно-геологических условий затраты на поддержание повторно используемой выработки существенно увеличиваются (рис. 4). При этом удельные затраты при применении варианта системы разработки варианта 1.2.4 составят 1100,6 руб/т. В этом случае более привлекательнее выглядит применение сплошной системы разработки (вариант 1.1.3.) (рис. 5) с удельными затратами 972,3 руб/т.

Таким образом, при выполнении исследований, связанных с выбором рациональной системы разработки при доработке запасов шахты «Холодная Балка», можно сделать следующие рекомендации:

а) при отработке первого и второго столбов применять шахтный вариант системы разработки – комбинированную систему разработки;

б) при отработке третьего-пятого столбов в связи с ухудшением горно-геологических условий рациональней изменить комбинированную систему разработки сплошной со столбовой на сплошную систему разработки.

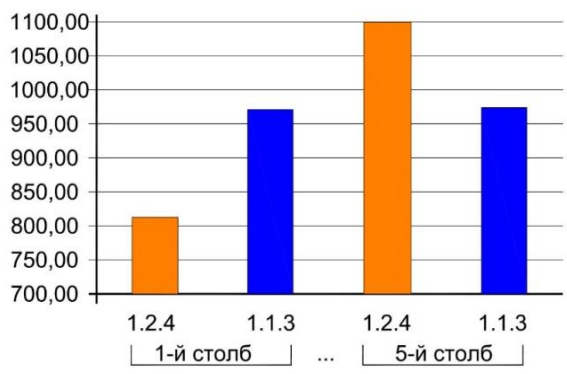


Рисунок 4 – Изменение удельных затрат в зависимости от горно-геологических условий отработки выемочных столбов

**Выводы:**

В статье предложен новый алгоритм выбора наилучшего варианта системы разработки пласта, в основу которого положено совместное использование многовариантного укрупненного сравнения всех технических возможных решений, рекомендуемых действующими нормативными документами и нормами технологического проектирования. Для этого используется разработанный пакет прикладных программ с последующим отбором методом экспертных оценок лучших вариантов систем разработки, которые для окончательного выбора детально сравниваются по удельным затратам.

При выполнении исследований, связанных с выбором рациональной системы разработки при доработке запасов шахты «Холодная Балка», установлено следующее:

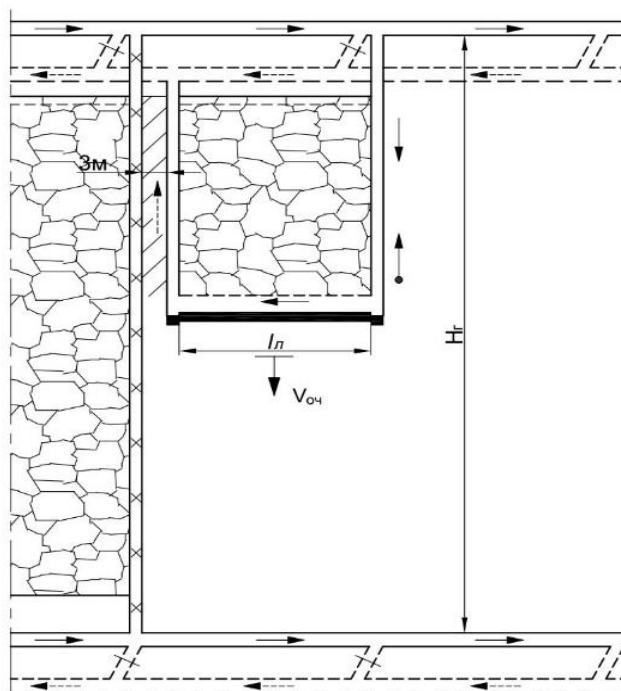


Рисунок 5 – Сплошная система разработки

а) при отработке первого и второго столбов рациональней применять шахтный вариант системы разработки – комбинированную систему разработки сплошной со столбовой;

б) при отработке третьего-пятого столбов в связи с ухудшением горно-геологических условий рациональней предлагается изменить комбинированную систему разработки сплошной со столбовой на сплошную систему разработки.

Описанный в статье алгоритм позволит сократить время на выполнение инженерных расчетов по известным методикам.

Методика может быть использована студентами горного профиля при выполнении ими курсовых и дипломных проектов, а также инженерно-техническому персоналу горно-добывающих предприятий при проектировании ими дорабатываемых участков действующих шахт.

### **Библиографический список:**

1. Экономика-математическое моделирование и оптимизация технологических процессов : конспект лекций [Электронный ресурс] / В. И. Стрельников. ГОУ ВПО «ДОННТУ», каф. разраб. месторожд. полез. Ископаемых. – 5 Мб. – Донецк : [б.и.], 2017. – 1 файл текст + 6 файлов компьютерных программ в Excel. – Систем. требования: ZIP-архиватор (СВ-ROM)
2. Экономика-математическое моделирование систем разработки / В. И. Стрельников, И. Г. Ворхлик. – Lambert Academic Publishing, Saarbrucken, 2016, ISBN 978-3-659-87246-4, 28 с. Текст непосредственный.
3. Компьютерные технологии экспертной оценки проекта разработки угольного пласта [Электронный ресурс] / В. И. Стрельников. – Машиностроение и техносфера XXI века: сборник трудов XXV международной научно-технической конференции, 10-16 сентября 2018 г., г. Севастополь: [в 2 т.]. Т. 2.: ГОУВПО «ДОННТУ», 2018. С. 150-153
4. Технология подземной разработки пластовых месторождений полезных ископаемых : Учеб. для вузов / Д. В. Дорохов [и др.] Под общ. Ред. Д. В. Дорохова. // – Донецк: ДонГТУ, 1997. – 344 с. Текст непосредственный.

УДК 622.276.55:622.248.384

### **О холодной добыче тяжёлых нефтей**

Яраханова Д.Г.

Казанский федеральный университет, г. Казань, РФ

В настоящее время мировые ресурсы тяжелых и битуминозных нефтей значительно превышают запасы лёгких нефтей и их оценивают в количестве примерно 750 млрд. тонн.

На долю Канады приходится почти 10% доказанных мировых запасов нефти в размере 170 миллиардов баррелей, из которых примерно 166,3 миллиарда находятся в нефтеносных песках Альберты, а остальные находятся в традиционных, морских и труднопроницаемых нефтяных пластах. Большие запасы в странах ОПЕК.

Наблюдается скопление наиболее крупных запасов в таких странах как [1]:

- Канада, где запасы оцениваются 386 млрд тонн, из которых 25 млрд тонн извлекаемые,
- Венесуэла, где запасы оцениваются 335 млрд тонн, из них 70 млрд тонн извлекаемые,
- Мексика,
- США,
- Россия,
- Кувейт
- Китай.



На территории Российской Федерации основная часть ресурсов тяжелых нефтей и природных битумов приурочена к месторождениям (их геологические ресурсы по разным оценкам составляют 30–75 млрд. тонн) [2]:

- Волго–Уральской,
- Тимано–Печорской,
- Западно–Сибирской нефтегазоносных провинций,

Битуминозные пески являются наиболее распространенной формой нефти в мире. Запасы этих двух источников более чем в 500 раз превышают мировые совокупные доказанные запасы сырой нефти. Однако из-за высокой стоимости переработки битуминозных песков в пригодные для использования нефтепродукты в коммерческих целях производится относительно небольшое количество материала. Промышленность по производству нефтепродуктов из битуминозных песков была запущена в Канаде, а Венесуэла рассматривает перспективы разработки огромных запасов тяжелой нефти в бассейне реки Ориноко. Тем не менее, к 2000 г. количество нефтепродуктов, производимых из этих двух видов сырья, будет небольшим по сравнению с общим производством обычной сырой нефти.

Надо отметить, что тяжелая нефть и битум представляют собой формы сырой нефти, которые являются более вязкими, то есть более густыми и плотными.

К тому же технически извлекаемыми в масштабах всего мира могут быть почти 1,1 триллиона баррелей тяжелой нефти, сверхтяжелой нефти и природного битума по сравнению с 950 миллиардами баррелей легкой сырой нефти (Рисунок 1).

Вопрос освоения ресурсов тяжёлых нефтей особенно актуален сейчас, в связи со снижением в последнее время объемов прироста запасов кондиционных нефтей.

Холодная добыча тяжелой нефти с песком или так называемая ЧОПС / Cold heavy-oil production with sand CHOPS – применяется для кашицеобразных тяжелых и сверхтяжелых нефтеносных песков, которые можно целиком извлекать через скважину с применением интенсивной откачки. После чего нефть, вода и песок разделяются на поверхности. Этот метод был испытан на нефтяных месторождениях Северного склона Аляски, но еще не получил достаточного коммерческого применения вследствие низких цен на нефть.

Устройства для защиты от песка включая различные гравийные фильтры и т.п. не применяются. Песок добывается вместе с нефтью, водой и газом и отделяется от нефти только перед переработкой в синтетическую нефть.

На сегодняшний день преднамеренный массивный приток песка используется только в коллекторах из рыхлого песчаника, содержащего вязкую нефть  $\mu > 500$  сантипуаз. Это используется почти исключительно в канадском поясе нефти и в неглубоких  $< 800$  м низкодебитных скважинах (до 100-125 м<sup>3</sup>/сут) [3]. Данный способ CHOPS в условиях наблюдения за притоком песка апробируются в других процессах нефтедобычи.

Тяжелая нефть богата углеродом, тяжелыми металлами и серой; соответственно обычные нефтеперерабатывающие заводы не могут принимать его непосредственно в качестве исходного сырья (Рисунок 2).

Специализированные и дорогостоящие нефтеперерабатывающие заводы-модернизаторы, используют коксование и гидрогенизацию для производства синтетической сырой нефти, которую затем можно перерабатывать на обычном нефтеперерабатывающем заводе.

Следовательно холодная добыча тяжёлых нефтей является новой и быстро развивающейся технологией производства. Оптимальные стратегии капитального ремонта, методы удаления песка и такие усовершенствованные методы извлечения как заводнение и импульсное давление быстро развиваются.

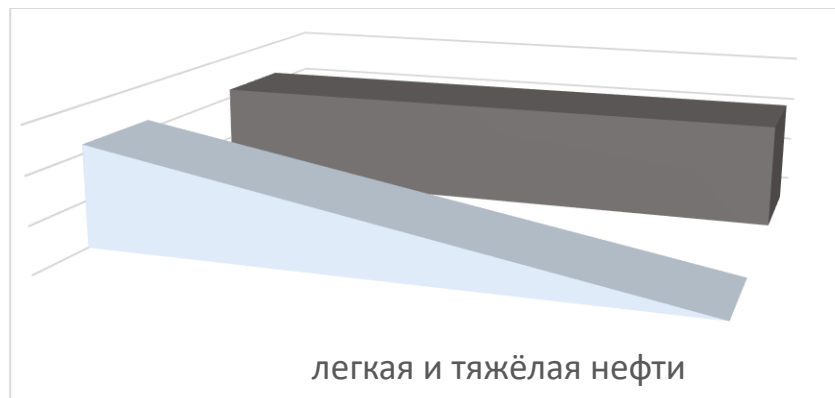


Рисунок 1. Соотношение извлекаемых запасов ● лёгких и ● тяжёлых нефтей в мире



Рисунок 2. Тяжёлая нефть битуминозных песков

К тому же учитывая умеренные эксплуатационные расходы и отсутствие потребности в тепловой энергии, интерес к СНОРС как к основному методу производства значителен.

Определённо единственным серьёзным ограничением количества нефти в поясе тяжелой нефти, производимым СНОРС, является отсутствие мощностей по модернизации нефтеперерабатывающих заводов.

#### **Библиографический список:**

1. Разработка нефтяных месторождений горизонтальными скважинами: опыт и достижения / Р.Х. Муслимов, Ю.А. Волков, Л.Г. Карпова, В.В. Тюрин, Д.Г. Яраханова. - Казань: Изд-во «Плутон». - 2017. - 450 с., 12 с. цв. илл.
2. Яраханова Д.Г. О перспективах процессов освоения сверхвязких нефтей и природных битумов горизонтальными скважинами / Д.Г. Яраханова // Георесурсы (научно-технический журнал). - 2015. №3(62) Т.1. - с. 53-55.
3. «Традиционные ресурсы тяжелой нефти Западно-Канадского осадочного бассейна», Natl. Совет по энергетике Канады.

## **О применение машинного обучения для выбора скважин кандидатов для воздействия на призабойную зону пласта**

Дорфман М.Б., Корельский Д.А.

*Северный (Арктический) федеральный университет имени М.В. Ломоносова,  
г. Архангельск, РФ*

Анализ применяемых подходов к выбору скважин для проведения воздействия на призабойную зону пласта для повышения производительности, в основном основан на рассмотрении на создании детерминированных гидродинамических моделей и расчетов, направленных на оценку дополнительной добычи от планируемого геолого-технического мероприятия (ГТМ). Такой подход реализован практически для всех методов воздействия на призабойную зону пласта: кислотных обработок скважин (КО), проведения изоляции обводненных интервалов скважин (ИР), гидроразрыва пласта (ГРП). Элементы статистического моделирования закладываются в гидродинамические модели [1], используются пакеты статистического моделирования для построения регрессионных зависимостей. С развитием информационных и компьютерных технологий все больше находят применение методы, основанные на анализе больших данных.

Машинное обучение основано на выборе алгоритма обработки имеющегося массива информации и является важнейшим компонентом для цифровизации подходов выбора скважин-кандидатов для воздействия на призабойную зону пласта, которое помогает решать различные производственные задачи.

Главными компонентами машинного обучения считаются: экземпляр, целевая функция, признак, обучающая выборка и тестовая выборка.

В случае обоснования выбора ГТМ:

- 1) Под экземпляром стоит понимать конкретный рассматриваемый объект, т.е. призабойную зону пласта нефтяной или газовой скважины;
- 2) Целевой функцией может являться задаваемый критерий (числовая переменная): продолжительность положительного эффекта, дополнительная добыча и т.п.;
- 3) Признак это числовая или категориальная переменная, относящаяся к скважине, и используемая для предсказания целевой функции, к примеру, дебит жидкости, нефти, газа, обводненность являются числовыми переменными, увеличение коэффициента продуктивности за счет воздействия на призабойную зону - категориальная переменная;
- 4) Обучающая выборка это весь массив скважин с уже известной нам целевой функцией, который используется для машинного обучения. В нашем случае за выборку можно принять массив скважин с данными по ним (срок службы насосов на прочих скважинах включённых в массив);
- 5) Тестовая выборка – это параметры конкретной скважины или некоторого количества скважин, на которых проверяется качество модели машинного обучения (массив скважин с установленными режимами, на которых необходимо выяснить как долго прослужит конкретный насос или выяснить с какой вероятностью насос прослужит более 2 лет и т.д.).

В процессе решения задач поставленных для машинного обучения используется следующий алгоритм:

- 1) Сбор исходных данных, по которым мы будем работать, а так же анализ данных.
- 2) Необходимо построить модель. Под моделью следует понимать выбор наиболее благоприятного метода машинного обучения для конкретного случая.
- 3) Следующим шагом является оценка точности выбранной модели. Крайне важно понимать соответствует ли модель данной задаче, содержит ли она необходимые для решения функции в себе.
- 4) Оптимизация параметров модели заключается в настраивании параметров. Так же важно понимать какие конкретно параметры необходимо задавать самостоятельно.

5) Заключительным этапом является проверка полученных с помощью машинного обучения результатов. Иными словами, актуальность применения нашей модели на практике.

В настоящее время идет активное создание алгоритмов применения машинного обучения, в частности, нейронных сетей для методов прогнозирования эффективности различных геолого-технических мероприятий и их применение в конкретных случаях. В первую очередь следует знать о критериях применимости нейронных сетей к массиву данных:

1) У данных выбранных для модели должны существовать между собой причинно-следственные связи, или же хотя бы косвенная связь между ними.

2) Должен существовать некий массив с уже накопленными данными о предыдущих действиях внутри рассматриваемой системы, который имеет, по меньшей мере, такое же количество анализируемых нами переменных и при этом их должно быть достаточно для формирования обучающей выборки.

3) Не должно быть метода, который может решить поставленную задачу, это может возникать из-за неизвестных переменных и т.д., либо метод нельзя использовать по другим причинам.

4) Методы, использованные ранее (традиционные) не дают положительных результатов из-за нехватки данных, а точнее их свойств, таких как их противоречивость, замещение, искажение, либо же применение традиционных методов имеет критические ошибки [2].

В ходе разработки нефтяных и газовых месторождений получают множество данных, которые позволяют составить обучающую выборку из параметров, полученных из уже проведенных ГТМ. Принимая во внимание критерии применимости нейронных сетей, можно считать, что метод нейронных сетей применим для прогнозирования эффективности того или иного вида геолого-технических мероприятий.

Эффект от применяемого геолого-технического мероприятия таких как, гидроразрыв пласта и кислотная обработка призабойной зоны, зависит от многих факторов, таких как характеристика пласта, режим разработки и т.д. А нейронная сеть это по сути своей статистический алгоритм, и эффективность его применения сильно зависит от достоверности первичных исходных данных, которые будут значимыми.

Важнейшими характеристиками таких исходных данных следует считать:

- достоверность, актуальность, значимость, т.е. качество полученных данных,
- значимость факторов для прогнозируемых параметров,
- статистическую значимость каждого фактора в массиве данных [3].

Алгоритм имитационного моделирования при создании и использовании нейросетевых моделей приведен на рисунке 1.

Важно иметь процедуру выбора из широкого ансамбля входных данных определить значимые и существенные.

В вводных переменных для обучения нейронной сети планированию подбора скважин для проведения ГТМ по оценке многих авторов можно выбрать следующие:

1) Геолого-физические характеристики призабойной зоны пласта:

а) Произведение средневзвешенной проницаемости по пласту на его эффективную толщину;

б) Расчлененность пласта. Соотношение общего числа пластов, через которые проходят скважины, к общему количеству скважин. Чем выше расчлененность разреза, тем меньше производительность скважин;

2) Проектный и фактический технологический режим работы скважин:

а) Обводненность скважин, за определенный период эксплуатации характеризующий динамику работы;

б) Дебит скважин, аналогично за определенный период эксплуатации;

- в) Отношение текущей обводнённости к максимально зарегистрированному в процессе эксплуатации показателю обводнённости;
- г) Отношение текущего дебита к максимально зарегистрированному показателю;
- д) Коэффициенты продуктивности скважин,
- 3) Выработка запасов:
- а) Накопленные показатели добычи:
- накопленная добыча нефти на 1 метр эффективной толщины пласта;
  - отношение количества добытой воды к единице количества добытой нефти (водонефтяной фактор);
- б) Оценка площади зоны дренирования;
- в) Энергетическое состояние оцениваемого участка скважины, иными словами отношение текущего пластового давления к его первоначальному показателю.
- 4) Технология воздействия и дальнейшая эксплуатация:
- а) Технология воздействия. Тут следует понимать, что чем более упрощенное проектирование будет задействовано, тем меньше времени потребуются на использование метода нейронных сетей. Обычно предлагается выводить не более двух параметров. Например, массы пропаната и кратности обработки при ГРП; объеме закачиваемого агента и кратности обработки при кислотной обработке призабойной зоны. А такие параметры, как подбор реагентов, концентрация реагентов, давление закачки и т. д., не учитывать, чтобы снизить затраты времени на расчеты.
- б) Дальнейшая эксплуатация. Тут подразумевается способ и оборудование, которое будет задействованы на скважине после применения ГТМ.

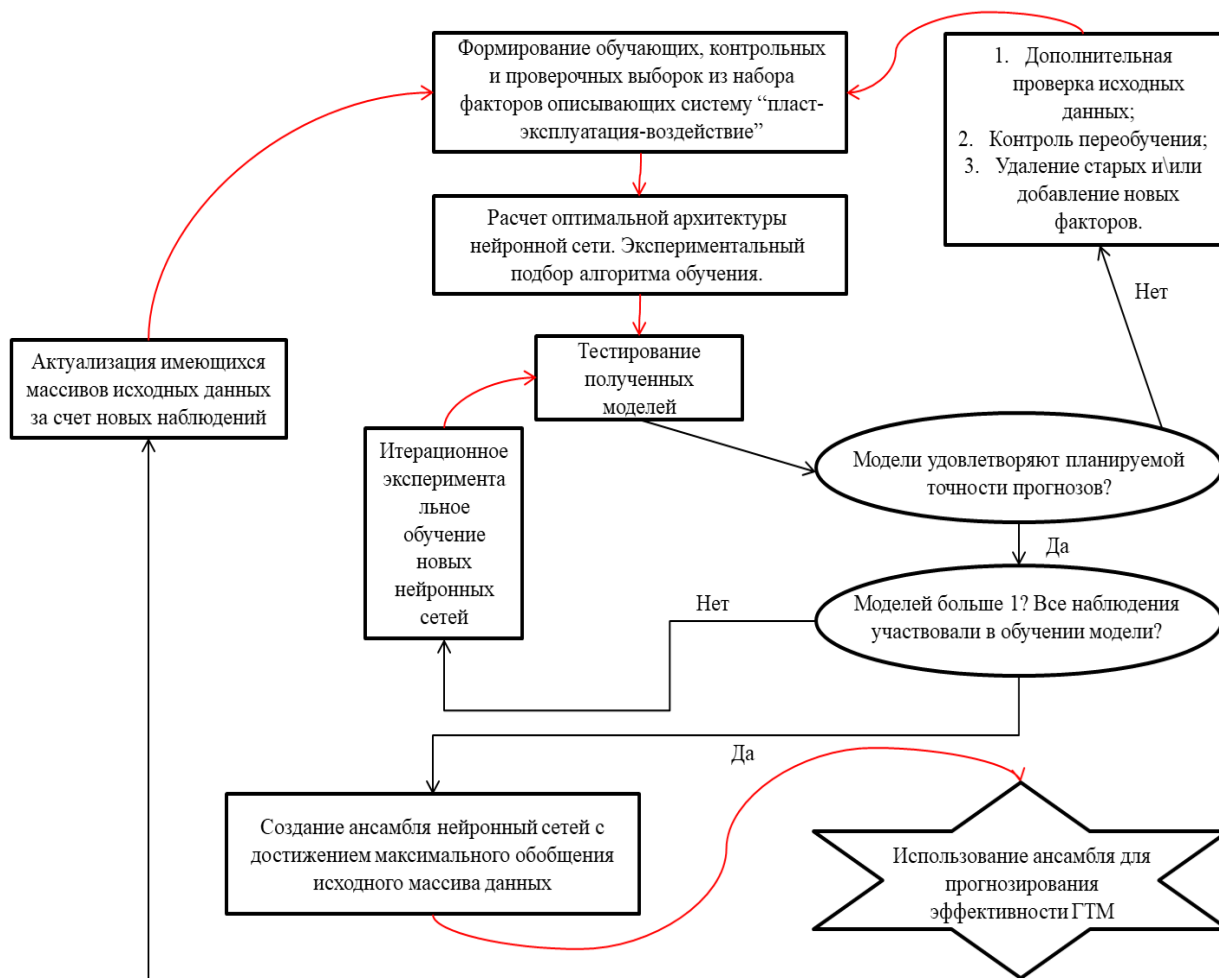


Рисунок 1 – Алгоритм моделирования нейронных сетей

Так же существует ряд отдельных факторов описывающих геологическое строение пласта и его залегания, которые могут сильно повлиять на результаты после ГРП или ОПЗ всего их 5: состояние цементного камня в зоне обработки, естественная трещиноватость коллектора, характеристики системы обработки, компенсация отборов закачкой, мощность глиняных пробок с близлежащими водонасыщенными пластами. Их рекомендуется выводить в отдельные анализы, для составления возможных рисков при проведении ГТМ, и уже после включать в оценку нейронной сети.

Для оценки качества модели нейронной сети при выборе скважин для ГТМ, необходим алгоритм оперативной оценки перспективности скважин для методов интенсификации нефти:

- 1) Актуализация базы данных по скважинам.
  - 1.1) Загрузка в модели нейронных сетей.
- 2) Экспресс-оценка ансамблями нейронных сетей потенциала ГТМ.
  - 2.1) Отсевание потенциально нежелательных или неэффективных скважин с помощью минимально допустимого прироста дебита нефти.
- 3) Оценка возможных рисков с помощью комплексного геолого-промыслового анализа.
  - 3.1) Отсевание рискованных кандидатов.
- 4) Оценка продолжительности эффекта и вылечены дополнительной добычи.
  - 4.1) Принятие решения о целесообразности применения ГТМ.
- 5) Согласование конкретных технологий воздействия по потенциально наиболее эффективным скважинам [4].

Стоит задаться вопросом, в чем преимущество нейронных сетей по сравнению с другими методами, в частности, гидродинамическим моделированием. Во-первых, нейронные сети являются самообучающимися алгоритмами, и это позволяет им самим генерировать возможные решения поставленной задачи. Во-вторых, это значительно экономит время, затраченное на получение решения. В-третьих, значительно снижается доля ручного труда.

#### **Библиографический список:**

1. Сентемов А.А., Дорфман М.Б. Перколяционный подход при гидродинамическом моделировании воздействия на призабойную зону скважины// Известия томского политехнического университета. Инжиниринг георесурсов №7 2022г. С. 157-165
2. Стрекалов А.В., Хусаинов А.Т. Математическое моделирование процессов нефтедобычи на основе нейронных сетей: монография. Тюмень: ТюмГНГУ, 2013. – 164 с.
3. Хайкин С. Нейронные сети: полный курс, 2-е изд., испр.: Пер. с англ. – М.: ООО «И.Д. Вильямс», 2006. – 1104 с.
4. Андронов Ю.В. Применение нейронных сетей для прогнозирования эффективности геолого-технических мероприятий // Энергосбережение и инновационные технологии в топливно-энергетическом комплексе: материалы Всероссийской научно-практической конференции студентов, аспирантов, молодых ученых и специалистов, посвященной 50-летию создания Тюменского индустриального института. – Тюмень: ТюмГНГУ, 2013, 420 с. – С. 200-203.

УДК 553.98.041

#### **Условия формирования метана из угольных отложений Воркутинского угольного месторождения**

Овчарова Т. А.

*ФГБОУ ВО «Ухтинский государственный технический университет», г. Ухта*

Для увеличения и поддержания состояния топливно- энергетической базы республики

Коми необходимы новые источники углеводородов. А проблемы генезиса нефти и газа, их формирования и эволюции всегда представляли научный интерес.

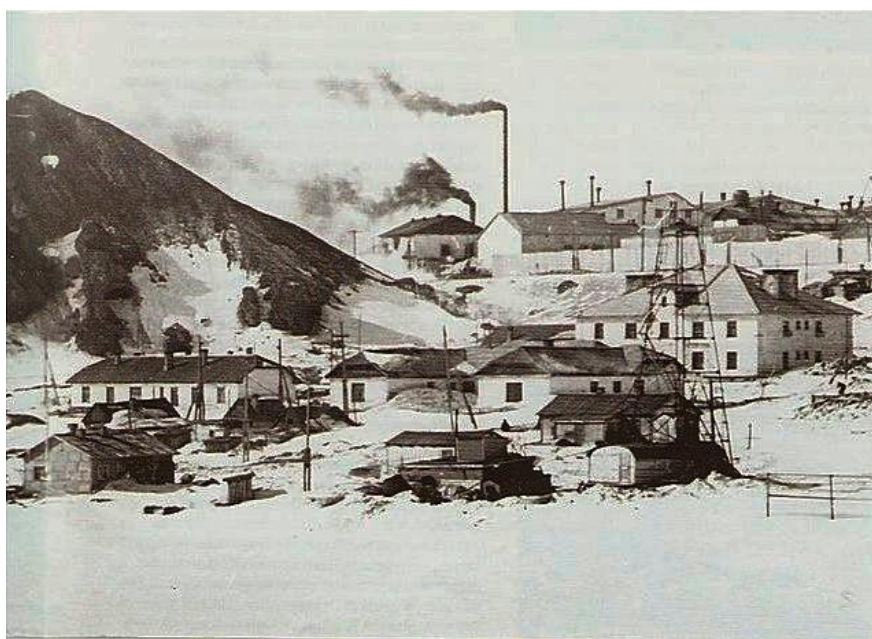
В данном докладе будут рассмотрены условия формирования метана из угольных отложений Воркутинского угольного месторождения. Известно, что генерация газов происходит в течение длительной геологической истории в осадочных и осадочно-вулканогенных породах под действием биохимических и термокаталитических факторов. Определена вертикальная зональность и катагенетическая стадийность образования газовых залежей и их размещение по разрезу. Произведена оценка начальных потенциальных ресурсов газа для Воркутинского месторождения.

В 1921 году Георгий Александрович Чернов начал проводить исследования на западном склоне Северного Урала. На правых притоках р. Печора он обнаружил промышленные запасы каменного угля. В 1924 году он впервые выделил Печорский угольный бассейн. В июне 1930г. Г. А. Чернов поднялся по реке Воркуте и в 77 км от ее устья обнаружил рабочие пласты угля и стал первооткрывателем Воркутинского угольного месторождения (Рис.1).



*Рисунок 1 – Воркутинский угольный бассейн*

01.07.1932 г. была заложена 1 шахта на Воркутинском угольном месторождении и началось его освоение (Рис.2).



*Рисунок 2 – 1 шахта Воркутинского угольного месторождения*

В течение визейско-раннепермского этапа на территории Печорской плиты происходила крупная перестройка структурных планов, обусловленная началом инверсионных подвижек Урала и дальнейшим превращением Уральской пассивной окраины в орогенную область. На рассматриваемой территории происходило накопление в основном терригенного гумусово-сапропелевого материала. В процессе поднятия Уральского кряжа на территории Воркутинского угольного бассейна формировалась низменная приморская сильно обводненная равнина, которая служила объектом для возникновения болотного ландшафта.

Здесь размещались многочисленные мелкие и относительно крупные озерные водоемы, иногда сообщающиеся между собой, в которых происходило обильное накопление растительной массы. С Уральского кряжа стекали речные потоки, доставлявшие на равнину обломочный материал. Формирование угольных отложений происходило в озерно-болотных условиях в окислительно-восстановительной среде в несколько стадий. На стадии гумификации отмершие растения превращались в торф. При дальнейшем погружении слоев торфа на глубину и под воздействием высоких температур и давлений торф преобразовывался в бурый уголь.

Дальнейшая углефикация сопровождалась превращением бурого угля в каменный. На более высокой степени преобразованности при дальнейшем воздействии термокаталитических факторов происходит большее обуглероживание. Каменный уголь переходит в антрацит. На всей площади разрез месторождения представлен чередованием терригенных пород и угольных пластов. Газонакопление завершилось к началу мезозоя и началась дегазация угольных пластов.

Метан угольных пластов формируется в результате биохимических и физических процессов в ходе преобразования растительного материала в уголь. Отложения Воркутинского угольного бассейна содержат органическое вещество гумусового типа, генетически связанное с остатками наземной растительности, характеризующееся четким преобладанием карбоциклических структур и дефицитом водорода. Процесс образования газа на стадиях литогенеза происходит в осадочном процессе с увеличением его относительного выхода по мере погружения осадков. Согласно кривой образования газа в осадочных бассейнах в зависимости от глубины, по Дж. Ханту, в процессе образования газа выделяют определенные стадии. На ранней стадии диагенеза образуются метановые углеводороды нормального строения. По мере погружения на глубину и увеличения температуры и давления в позднем диагенезе генерируется углекислый газ. В процессе катагенетического преобразования гумусовое органическое вещество способно выделить небольшое количество жидких углеводородов. Учитывая невысокий прогрев пород (охлаждение произошло вследствие наличия вечной мерзлоты) и постоянное наличие водорода, отложения не вошли в главную зону нефтеобразования и в катагенезе продолжили образование газообразных углеводородов: азот, метан и его гомологи, и в конечном итоге сероводород.

Угольные пласты Воркутинского месторождения состоят на 60-85% из микрокомпонентов группы витринита, поэтому термобарические условия газообразования оцениваются по значениям отражательной способности витринита, по данным разрезов скважин. Для характеристики катагенетической преобразованности пород использовались карты катагенетического районирования, составленные ТПО ВНИГРИ.

Аналогия с современными температурными показателями для выделенных НГК и использование методики последовательного приближения к наиболее достоверным значениям палеотемператур, позволяет рекомендовать следующие величины геотермических палеотемператур: для ордовикско-нижнедевонского этапа 25-27 м/°С, среднедевонско-нижнефранского 27-28 м/°С, среднефранско-турнейского 29-30 м/°С, визейско-нижнепермского 30-31 м/°С, нижне-верхнепермского 31-32 м/°С с последующим охлаждением. При этом, с одной стороны, учитываются возможные палеотермические несогласия, связанные с изменениями температуры во время движения теплового потока по разломным структурам доинверсионного



формирования, с другой, криогенными процессами, наиболее активными с позднего триаса. Последними обусловлена температурная редукция, приводящая к значительному охлаждению отложений в течение мезозойско-кайнозойского времени.

Оценка газового потенциала Воркутинского угольного месторождения произведена эволюционно-генетическим методом отдельного прогноза нефтегазоносности, который состоит из нескольких этапов [1].

1. Реконструкция катагенетической эволюции нефтегазоносных бассейнов
2. Изучение типа, содержания и распределения ОВ в осадочных комплексах нефтегазоносных бассейнов на разных уровнях катагенеза.
3. Раздельный расчет масштабов генерации, аккумуляция и начальных потенциальных ресурсов газообразных и жидких углеводородов.

Самым перспективным и обладающим максимальными ресурсами газа на Воркутинском месторождении является ниже-верхнепермский терригенный комплекс. В комплексе также отмечаются отдельные горизонты богатые сапропелевой органикой, но преобладающим является органическое вещество гумусового состава с низкой степенью катагенетической преобразованности МК<sub>1-2</sub>.

При уровне катагенеза от ПК<sub>3</sub> до МК<sub>2</sub> при глубине погружения 1,8-2,0 км вплоть до современного этапа катагенетическая эволюция отложений комплекса протекала при активной генерации газа.

Начальные потенциальные ресурсы газа на Воркутинском угольном месторождении составили 57,8 млрд. м<sup>3</sup> за всю геологическую историю.

В настоящее время промышленная добыча метана производится в угольных бассейнах США: в начале в бассейне Блек-Варриор, затем основным бассейном стал Сан-Хуан. В России

специалисты ООО «Газпром добыча Кузнецк» приступили к проработке возможных вариантов извлечения метана на метанугольных месторождений.

#### **Библиографический список:**

1. Овчарова Т.А. Современная эволюционно-генетическая модель оценки нефтегазового потенциала Северо-Предуральского краевого прогиба //Материалы пятой международной конференции «Новые идеи в геологии и геохимии нефти и газа» М.: МГУ им. М.В.Ломоносова, 2002.- С.65-67.

УДК 551.24(551.2.03):551.22:550.8.053

#### **Прогноз нефтегазоперспективных зон и локальных объектов в северной части Верхнепечорской впадины**

Маракова И. А., Вельтистова О. М., Ростовщиков В. Б., Мотрюк Е. Н.

*ФГБОУ ВО «Ухтинский государственный технический университет», г. Ухта*

Характер формирования и размещения регионально нефтеносных территорий, зон нефтегазонакопления и скоплений нефти и газа в литосфере определяется совокупностью ряда факторов, главнейшими из которых являются геодинамические и палеотектонические условия формирования и развития территории. Именно им принадлежит первостепенная роль научного прогнозирования нефтегазоносности территории размещение зон нефтегазонакопления находится в тесной связи с длительной седиментационной и тектонической эволюцией нефтегазоносного бассейна.

В статье представлены результаты прогноза нефтегазоносности Предуральского краевого прогиба. Дается обоснование факторам, влиявшим на масштабы нефтегазоносности. Это, в свою очередь, позволяет сделать вывод о высоком углеводородном потенциале рассматриваемой территории.

### **1. Геодинамический фактор**

Предуральский прогиб начал формироваться в условиях субдукционного перикратонного опускания пассивной континентальной окраины Восточно-Европейской платформы и завершился коллизионными тектоническими процессами на Урале.

Важным является изучение орогенеза, включая влияние интрузивного магматизма на метаморфизацию пород осадочного чехла, прилегающих к геосинклинальным областям, на структурообразование и где геодинамическая модель нефтегазообразования, допускающая полигенный генезис углеводородов, могла получить условия для своей реализации.

Изучение дизъюнктивной тектоники осадочного чехла связано не только со структурным анализом, но и с трещиноватостью, сопровождающей эти нарушения и нередко образующей довольно ёмкие природные резервуары с промышленными залежами углеводородов. Особое внимание привлекают дизъюнктивные нарушения сдвигового характера, имеющие субвертикальные поверхности срыва и охватывающие зонами трещиноватости значительные массивы горных пород различной формационной принадлежности. Порово-трещинные коллекторы могут быть связаны с зонами глубинных магмоконтролирующих разломов, с приинтрузивными зонами.

### **2. Литолого-фациальный фактор**

Изучено несколько литолого-фациальных зон, на размещение локальных объектов в которых повлияли геодинамические и палеотектонические факторы. Рифогенные отложения задонского горизонта наращиваются на верхнефранских рифогенных породах в разрезах одиночных органогенных построек. Сложены они известняками и доломитами. Позднезадонская толща заполнения, сформированная в глубоководной предрифовой зоне. Толщи заполнения сложены мергелями и аргиллитами с прослоями глинистых известняков. В разрезах одиночных органогенных построек рифогенные раннеелецкие отложения наращиваются на доманиково-задонских рифогенных породах (Юрвож-Кылымьельский атолл), а позднелецкие рифогенные отложения наращиваются на раннеелецких рифогенных породах (Юрвож-Кылымьельский атолл). Они сложены известняками органогенно-обломочными, доломитизированными.

### **3. Геохимический фактор**

Нефтегазоматеринские породы доманиково-турнейского нефтегазоносного комплекса представлены глинисто-карбонатными и битуминозными сланцами с содержанием Сорг 10 и более % и нефтегазопроводящим потенциалом  $>500$  г/м<sup>3</sup>. На исследуемой территории Предуральского краевого прогиба РОВ представлены гумусово-сапропелевым типом, характерным для нефтегазоматеринских толщ средней продуктивности. Области развития интрузий, которые можно выделять по данным потенциальных полей должны рассматриваться как важные объекты прогнозной оценки. На территории исследований выделяются локальные положительные аномалии, которые могут быть связаны с интрузивными образованиями. Повышенные содержания органического вещества в доманикитах могут быть приурочены к зонам проявления магматизма, что также тесно связано с историей становления земной коры региона.

### **Анализ геофизических данных**

На основании проведенного анализа профильных геоплотностных моделей и геоплотностных срезов увязанных с материалами сейсморазведки и бурения Верхнепечорская впадина является актуальной, перспективной по открытию здесь крупных залежей газа и газоконденсата. В восточной Сарьюдинской складчатой зоне прогнозируется наличие крупных структурно-тектонических объектов надвигового и поднадвигового типов с развитием трещинно-кавернозных коллекторов тектонодинамического и гипергенного генезиса. Наличие нефтяных залежей связывается с рифогенными образованиями на внешнем борту и среднедевонско-нижнефранским терригенным комплексом на стыке Верхнепечорской впадины с Ижма-Печорской (Динью-Савиноборское нефтяное месторождение).

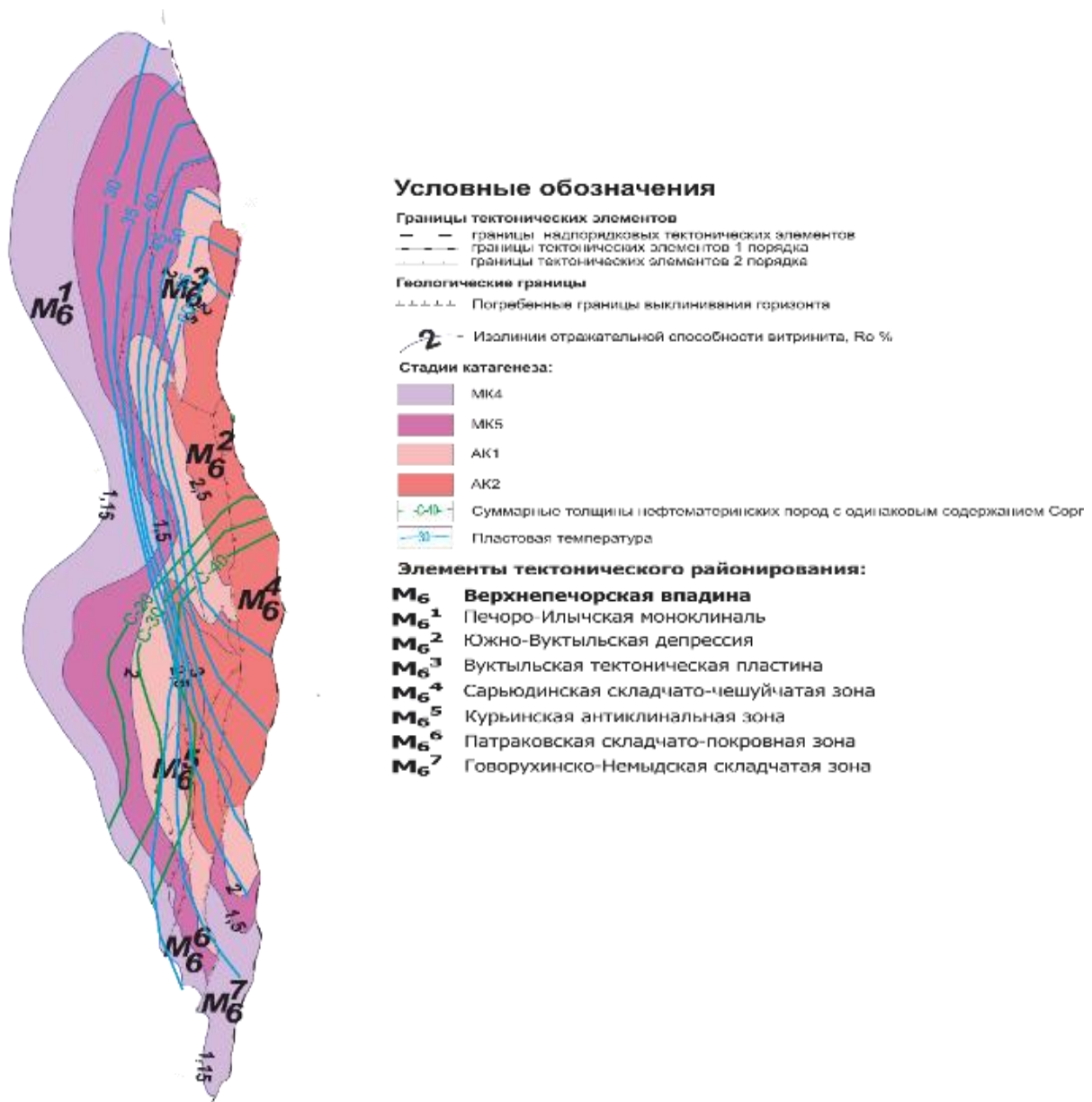


Рисунок 1 – Сопоставление карты отражательной способности витринита по подошве доманиковых отложений и карт распределения пластовых температур и содержания Сорг

### Библиографический список:

1. Маракова И. А. Прогноз скоплений углеводородов во внутренней зоне Предуральяского краевого предгорного прогиба // Геология нефти и газа. – №1 – 2021. – С. 95-101.
2. Вельтистова О. М. Изучение геологического строения надвиговых зон комплексом геофизических методов / О. М. Вельтистова, Е. Н. Мотрюк // Сборник материалов II Международной научной: Новые направления нефтегазовой геологии и геохимии. Развитие геологоразведочных работ. – Пермский государственный национальный исследовательский университет. – 2019. – С. 241-246.
3. Андреев В. С., Бисеркин И. А., Большаков Е. М., Довыденко Б. М., Пиманова М. М., Соколова Е. Ю., Спиридонов В. А., Шпекторов А. Л. Морфоструктурные и вещественные характеристики магматических образований Енисей-Хатангского прогиба: новые результаты анализа геофизических данных / Геология нефти и газа. - № 6.-2021. – С. 83-103.

**Основные геолого – геоэкологические аспекты разведки и разработки газоконденсатных месторождений Южного Узбекистан глубокими скважинами**

Тимофеева С.С.<sup>1</sup>, Вахромеев А.Г.<sup>2</sup>, Хушвактов Ш.Ш.<sup>3</sup>

*Иркутский государственный технический университет, г. Иркутск, РФ*

Работы на месторождениях в Узбекистане имеют ряд сложностей. Это и аномально высокое или низкое пластовое давление, сероводородная и углекислая агрессия, прохождение солевых и ангидридных толщ.

Узбекистане (более 4000 м) на месторождениях нефтегазоконденсатных с содержанием сероводорода до 6-7% (например, «Сурхандарьинской экспедиции» в проекте «Гаджак» в Байсунском районе).

*Ключевые слова: Свойства промывочных растворов, Сероводород; токсичность; коррозионность; агрессивность; Прочие газы*

Works at deposits in Uzbekistan have a number of difficulties. These are abnormally high or low reservoir pressure, hydrogen sulfide and carbon dioxide aggression, the passage of salt and anhydrite strata.

Uzbekistan (more than 4000 m) in oil and gas condensate fields with a hydrogen sulfide content of up to 6-7% (for example, the Surkhandarya Expedition in the Gadzhak project in the Baysun region).

*Key words: Properties of washing solutions, Hydrogen sulfide; toxicity; corrosiveness; aggressiveness; Other gases*

В бурении скважин условиях сероводородной агрессии, когда вскрываются пласты, всех работников находящийся на полевых обязаны соблюдать все требования по технике безопасности. В условиях сероводородной агрессии могут возникнуть много осложнения. Сероводородная агрессия особенной проявляется при бурении глубоких скважин в Республике Узбекистане

К трудностям также можно отнести глубокое залегание нефти и газа . Особенностью геологического разреза, например, Кембридж - верхний оксфордский (XV горизонт) и верхний келловей-нижне-средний оксфордский (XVa горизонт), мощных соленосных толщ- покрывок над нефтегазовыми отложениями, при проходке которых нередко возникают тяжелые геологические осложнения или даже становится невозможным дальнейшее бурение скважины из-за проявления высокоминерализованных вод – рапы. Потери стабилизации бурового раствора. Агрессивно воздействуют на буровое оборудование, буровой инструмент и обсадные колонны.

На одном из сложнейших месторождений газа в Республике Узбекистане. Характерной особенностью геологического разреза месторождений углеводородного сырья «Сурхандарьинской экспедиции» с высоким содержанием сероводорода (до 8%) в Сурхандарьинской области. Наиболее не желаемые проблемы в процессе бурение и освоение и испытание скважин это -поступления газа из пласта или из зоны перфорации, часто обладает большей токсичностью содержания сероводорода (H<sub>2</sub>S), что создает трудности нормальному производственного процесса, для дельнейших и совершенствование конструкции скважин. Примерами ликвидации такого рода осложненного сероводородной агрессией, являются технологические работы на газоконденсатных Кустах №.1.,№2.,№.8., Проект «М-25», «Сурхандарьинской экспедиции» Южного Узбекистана.

Инвестиционный блок «Узбекистон мустақиллиги» располагается в северо-западной части Афгано-Таджикской нефтегазоносной впадины в пределах Сурханской НГО на территории Республики Узбекистан. Газовое месторождение «М-25» расположено на территории Байсунского района Сурхандарьинской области, Республики Узбекистан.

Сурхандарьинская область расположена на самом юге Узбекистана. Ее границы с соседним областям и Таджикистаном проходят через Кугитангтау, юго-западные отроги

Гиссарских гор и по хребту Бабатага. На западе область граничит с Туркменистаном, на юге через Амударью - с Афганистаном.

ВЭБ-РФ «Российская Государственная корпорация развития, обеспечивающая финансирование социально-экономических проектов» и «Газпромбанк-Россия» профинансируют проект по разработке газового месторождения в Сурхандарья Республики Узбекистан. Проект М-25 реализуется консорциумом международных инвесторов на условиях соглашения о разделе продукции. Основная часть запасов газа имеет высокое содержание диоксида углерода и сероводорода.

Историческое название площади Баянгора – Гаджак, далее с 2016 года согласно изданного Постановления Правительства переименован «Мустакилликнинг 25 йиллиги». Структура Гаджак была подготовлена к бурению 1938 г. и в дальнейшем введено к глубокому бурению.

Месторождение открыто в 1976 году, и сложно-построенная залежь приурочено к юрским подсолевым карбонатным отложениям. Газ XV и XVa карбонатных горизонтов Юры: основная часть - метан (80-82%), присутствие сероводорода в большом количестве ( $H_2S$ - 8% и более) и углекислого газа ( $CO_2$ - 12,7%). По результату геологоразведочных и буровых работ обнаружен крупный запас высокосернистого газа.

Уникальность проекта «Узбекистон Мустакилликнинг 25 йиллиги» состоит в том, что в Узбекистане, как и в целом по СНГ, подобные месторождения можно пересчитать по пальцам. Оно отличается от других высокими пластовыми давлениями до 65 мПа, повышенным содержанием сероводорода ( $H_2S$ ) 7,3-8% и углекислого газа ( $CO_2$ ) — 12,7%, а также сложным геологическим строением. Залегание пластов находится под углом до 450, пласты на одном месторождении могут иметь разность залегания глубин до 500-600 м.[6]

Районы разработки газовых и газоконденсатных месторождений (ГКМ) Южного Узбекистана относятся к территориям с напряженными геологическими условиями из-за значительной техногенной нагрузки на окружающую среду (ОС) и гидросферу.

В южной части Узбекистана находятся месторождения:

1. Газоконденсатное месторождение Южная Тандырча располагается на территории Дехканабадского района Кашкадарьинской области.

2. Газоконденсатное месторождение (ГКМ) Шуртан. Расположено на территории Гузарского района Кашкадарьинской области Республики Узбекистан в 20 км к западу от города Гузар и 40 км к юго-востоку от города Карши.

3. Газоконденсатные месторождения Месторождения Ширкент и Мангит располагаются на территории Каршинского района Кашкадарьинской области.

4. Газовое Месторождение «Мустакилликнинг 25 йилиги» расположено на территории Байсунского района Сурхандарьинской области. в 20 км к юго-востоку от райцентра г. Байсун в 46 км северо-западнее г. Кумкурман.

Месторождение «М-25» является крупнейшим неразработанным на данный момент газовым месторождением в Узбекистане. Оценка запасов газа составляет более 150 млрд кубометров сырого газа. Основная часть запасов газа имеет высокое содержание диоксида углерода и сероводорода.

Для предотвращения деградации геологической среды, при ее активном вовлечении в процессы разведки и разработки газоконденсатных месторождений Южного Узбекистана глубокими скважинами углеводородного сырья, необходима разработка специальных геологических требований и ограничений к проведению геологоразведочных работ и дальнейшей разработки газовых месторождений в условиях верхней части Сурхандарьинской области, состава и структуры почвенного покрова с целью минимизации техногенной трансформации геологической среды.

Особенности геолого-тектонического строения Сурхандарьинского региона:

а) В верхней части разреза – поглощения промывочной жидкости (бухарский горизонт).

b) В средней части разреза – осыпи и обвалы стенок скважин (от сенона до валанжина).

c) Глубокое залегание продуктивных пластов.

d) Аномально высокое пластовое давление.

e) Высокие температуры.

f) Наличие солевых и ангидридных толщ, мощных соленосных толщ-покрышек над продуктивными пластами, при проходке которых нередко возникают тяжелые геологические осложнения или даже становится невозможным дальнейшее бурение скважины из-за проявления высокоминерализованных вод – рапы.

g) Содержание в газе углерода (CO<sub>2</sub>) и сероводорода (H<sub>2</sub>S).

h) Агрессивное воздействие пластовых вод и газов на буровые растворы, бурильный инструмент, обсадные колонны, буровое оборудование.

Проблемы, связанные с добычей, подготовкой и транспортированием углеводородных газов в указанных условиях, ставят в ряд важнейших задач очистку продукции скважин от кислых примесей, вызывающих коррозию технологического оборудования для транспортировки и переработки, разрушение строительных конструкций.

### Виды воздействия на окружающую среду при работе на месторождениях Южного Узбекистана.

a) Загрязнения атмосферный воздух;

b) Нагрузка на почво-грунты;

c) Увеличение площади нарушенных земель;

d) Ухудшение качества поверхностных и подземных вод.

В связи с непрерывно растущим спросом на природный газ, как на один из наиболее эффективных видов энергоносителей и химического сырья, а также в связи с ужесточением экологических требований к защите воздушного бассейна, актуальной проблемой является изыскание новых подходов к вопросам очистки углеводородных газов от H<sub>2</sub>S.

Объемная доля,%; содержащихся природных и вредных газов (сероводорода и диоксид углерода) характеризует для каждого месторождения особенно:

Например:

1. На месторождение Южная Тандырча: Начальный состав пластового газа (молярная доля, %):

CH<sub>4</sub> – 91,5; C<sub>2</sub>H<sub>6</sub> – 3,19; C<sub>3</sub>H<sub>8</sub> – 0,67; C<sub>4</sub>H<sub>10</sub> – 0,32; C<sub>5</sub>H<sub>12</sub> – 0,1; C<sub>6</sub>H<sub>14</sub> – 0,03; C<sub>7</sub>H<sub>16</sub>+вышш – 0,69; N<sub>2</sub> – 0,91; CO<sub>2</sub> – 2,06; сероводород **H<sub>2</sub>S – 3,08**;

Таблица 1 - Объемная доля,%; содержащихся природных и вредных газов (сероводорода и диоксид углерода) на месторождение Южная Тандырча

№	1	2	3	4	5	6	7	8	9	10
Наименование компонента	Метан CH <sub>4</sub>	Этан C <sub>2</sub> H <sub>6</sub>	Пропан C <sub>3</sub> H <sub>8</sub>	Бутан C <sub>4</sub> H <sub>10</sub>	Пентан C <sub>5</sub> H <sub>12</sub>	Гексан C <sub>6</sub> H <sub>14</sub>	Гептан C <sub>7</sub> H <sub>16</sub>	Азот N <sub>2</sub>	Диоксид углерода CO <sub>2</sub>	Сероводород H <sub>2</sub> S
Объемная доля,%;	89	3,19	0,67	0,32	0,1	0,03	0,69	0,91	2,01	<b>3,08</b>

Содержание сероводорода **H<sub>2</sub>S** в пластовом газе месторождения Южная Тандырча классифицируется как «среднее».

2. В пластовом газе месторождения Шуртан содержание агрессивных компонентов: сероводород  $\text{H}_2\text{S}$ , молярная доля, % - от **0,07 до 3,3**; углекислота  $\text{CO}_2$ , молярная доля, % 2,6 –до 5.

Таблица 2 - Объёмная доля,%; содержимых природных и вредных газов (сероводорода и диоксид углеводорода) на месторождение Шуртан

№	1	2	3	4	5	6	7	8	9	10
Наименование компонента	Метан $\text{CH}_4$	Этан $\text{C}_2\text{H}_6$	Пропан $\text{C}_3\text{H}_8$	Бутан $\text{C}_4\text{H}_{10}$	Пентан $\text{C}_5\text{H}_{12}$	Гексан $\text{C}_6\text{H}_{14}$	Гептан $\text{C}_7\text{H}_{16}$	Азот $\text{N}_2$	Диоксид углерода $\text{CO}_2$	Сероводорода $\text{H}_2\text{S}$
Объёмная доля, %;	86	3	0,67	0,3	0,1	0,03	0,69	0,91	3,3	5

3. На месторождении Ширкент-Мангит газоконденсатная залежь является массивной, содержание агрессивных компонентов: сероводород  $\text{H}_2\text{S}$ , молярная доля, % - от **1,02 до 2,3**; углекислого газа  $\text{CO}_2$ , молярная доля, % 2,6 –до 4,2.

Таблица 3 - Компонентный состав газа месторождения Ширкент- Мангит

Наименование компонента	Объёмная доля, %	Массовая концентрация, $\text{г/м}^3$
$\text{C}_1$	84,71	571,9
$\text{C}_2$	6,15	76,92
$\text{C}_3$	2,34	42,92
i $\text{C}_4$	0,47	11,36
n $\text{C}_4$	1,20	29,01
i $\text{C}_5$	0,42	12,45
n $\text{C}_5$	0,37	11,1
$\text{C}_6$	0,29	10,4
$\text{C}_7$	0,19	7,92
$\text{C}_8$	0,09	4,28
Сумма $\text{C}_{5+\text{в}}$	1,36	46,15
$\text{CO}_2$	2,24	4,2
<b><math>\text{H}_2\text{S}</math></b>	<b>1,02</b>	<b>2,3</b>
$\text{N}_2$	0,51	1,2

На месторождение «М-25» в Сурхандарьинской области.

По стратиграфическую подразделение на Кимеридж - верхний оксфорд XV горизонт и верхний келловей-нижне-средний оксфорд XVa горизонт горизонт газоносен, содержание агрессивных компонентов: сероводород  $\text{H}_2\text{S}$ , молярная доля, % - от **4,74 до 7,28 /4,3-12,2**; углекислого газа  $\text{CO}_2$ , молярная доля, % **0,65 –до 1,26**

Это особенно проявляется при вводе в эксплуатацию сероводородсодержащих нефтегазовых месторождений, где низконапорные газы сжигаются и выбрасываются в атмосферу, что приводит к губительному загрязнению окружающей среды, нанося ей большой экологический ущерб. Кроме того, образование кислотных дождей на 60 % происходит из-за выбросов сероводорода и сернистого газа . Величина pH дождевой воды

доходит до показание 15pH, так как в атмосфере в присутствии промышленной пыли сернистый газ окисляется до триоксида, который под действием влаги дает H2SO4. Как следствие, pH воды снижается иногда до 4 (при норме 8). В такой среде невозможна жизнь не только рыб, водорослей и растений, но даже микроорганизмов.

Таблица 4 - Компонентный состав газа месторождения Ширкент- Мангит

Стратиграфическое подразделение		Интервал, м	Тип коллектора	Объемная доля, %	Относительная плотность газа (по воздуху)	Коэффициент сжимаемости газа в пластовых условиях		Свободный дебит, 1000 м <sup>3</sup> /д
от (верх)		до (низ)		сероводорода		углекислого газа		
1	2	3	4	5	6	7	8	9
Валанжин XIV горизонт	263 9	2959	поровый	-	-	0,6	-	-
Кимеридж - верхний оксфорд XV горизонт	306 2	3324	кавернозно-трещиноватый	4,74-7,28	4,3-12,2	0,65	1,26	-
Верхний келловей-нижне-средний оксфорд XVa горизонт	332 4	3600	кавернозно-трещиноватый	4,74-7,28	4,3-12,2	0,65	1,26	-

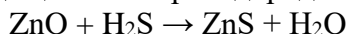
Загрязнение атмосферного воздуха - увеличение выбросов загрязняющих веществ на 1.8 тыс.т/год, максимальной концентрации диоксида азота до 0.54ПДК при норме (квоте) 0.25ПДК, то есть в 2.2. раза.

Нагрузка на почво-грунты – строительство скважин связано с организацией шламовых амбаров для размещения отходов бурения, содержащих токсичные вещества: нефтепродукты, барит, карбоксиметилцеллюлозу.

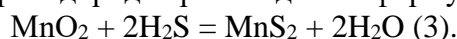
**Реализовать эффективную методику для нейтрализация сероводородов при бурение и освоение и испытания скважин.**

Сравнительные лабораторные испытания нейтрализаторов сероводорода показала, что взвеси в состав раствор Оксиды цинка, диоксида марганец и карбоната цинка полученные из разбавленных растворов оксида цинка или 15 кг/м<sup>3</sup> диоксида марганца нейтрализует 2 мл сульфида натрия, имеют наибольшую поглотительную способность к сероводороду, ионный обмен с выделением газа.  $\equiv \downarrow \uparrow$ ;

Реакция взаимодействия оксида цинка и сероводорода



Реакция нейтрализации сероводорода происходит по формуле:



По формуле (3) для нейтрализации 34,082 г x 2 = 68,164 г сероводорода требуется 86,94 г MnO<sub>2</sub>.

Для нейтрализации 1мг H<sub>2</sub>S требуется 86,94 : 68,164 = 1,276 мг MnO<sub>2</sub>.

34 это молекул масса сероводорода и 86 у диоксида

Также по цинку будет тока 34.082г сероводорода требуется 81,04 г

Для нетйрализации 1 мг сероводорода надо 81.04/34/082=2.37г Оксиды цинка 2.37 на 1мг=1ppm у нас до бppm= 14.22



Наиболее активная форма это- Диоксид марганец ( $MnO_2$ ) чем, от Оксида цинка ( $ZnO$ ) или Карбоната цинка ( $ZnCO_3$ ).

Раствор показал высокую нейтрализующую эффективность к сероводороду в сложных природных условиях при высоких температурах способность легко регенерироваться кислородом воздуха без изменения первоначального состава и без выделения токсичных и вредных веществ.

Сократить выброс в атмосферу сернистых соединений и защитить окружающую среду от вредного воздействия продуктов сжигания серосодержащих углеводородных газов.

Создать безопасные условия труда для рабочего персонала и благоприятные условия проживания для граждан.

Защитить производственное оборудование и строительные объекты от вредного воздействия сероводорода и сернистого ангидрида.

Поскольку выбор технологии очистки газов от сероводорода в значительной степени определяется составом очищаемого газа, его объемами, экономической и экологической эффективностью, для решения поставленных задач целесообразно очистку газа проводить в промышленных условиях с применением окислительных составов, обладающих высокой нейтрализующей эффективностью, большой поглотительной способностью к сероводороду и возможностью нейтрализовать сероводород с получением элементарной серы и регенерироваться с получением первоначального состава.

Полученные в работе наиболее важные результаты и вытекающие из них практические рекомендации по разработке и внедрению технологии испытания нейтрализаторов сероводорода .

Реализация методики, позволяющая получить более достоверные экспериментальные результаты, экологические безопасные, достаточно эффективные для изучения в различных физико-химических условиях процессов нейтрализации сероводорода и оценки эффективности реагентов и составов нейтрализаторов сероводорода.

В центральной лаборатории буровых растворов произведен Сравнительный анализ на определение свойств по нейтрализации сероводорода в технической воде (для приготовления бурового раствора для данного объекта) и влияние на основные параметры бурового раствора с месторождения М-25 куст №6 скважин 6-ОЭ.

Наиболее активная форма это- Диоксид марганец ( $MnO_2$ ) чем, от Оксида цинка ( $ZnO$ ) или Карбоната цинка ( $ZnCO_3$ ).

Обработка бурового раствора с диоксидом марганцем показал высокую нейтрализующую эффективность к сероводороду в сложных природных условиях при высоких температурах, способность легко регенерироваться кислородом воздуха без изменения первоначального состава и без выделения токсичных и вредных веществ.

Безопасность жизнедеятельности (БЖД) — наука о комфортном и безопасном взаимодействии человека с техносферой, изучающая опасности угрожающие человеку и разрабатывающая способы защиты от них в любых условиях обитания человека. Также целью БЖД является снижение риска возникновения чрезвычайной ситуации по вине человеческого фактора.

Задачи БЖД:

- идентификация опасности, распознавание и количественная оценка негативных воздействий среды обитания;
- предупреждение воздействия тех или иных негативных факторов на человека;
- защита от опасности на основе сопоставления затрат и выгод;
- ликвидация отрицательных последствий воздействия опасных и вредных факторов;
- создание комфортного состояния среды обитания человека.

Нефтегазовая отрасль промышленности является одной из наиболее загрязняющих окружающую среду. Данной отрасли присущи значительная загрязняющая способность (выбросы газа в атмосферу, сброс сточных вод и др.) и высокая взрывопожароопасность промышленных объектов. Поэтому вопросы безопасности и охраны окружающей среды

являются основными для успешного функционирования объектов нефтегазовой промышленности.

Согласно “Комплексной научно-технической программе по охране окружающей среды Республики Узбекистан”, утвержденной постановлением Кабинета министров № 307 от 20.06.1996г., нефтегазодобывающие предприятия обязаны принимать самые действенные меры по усилению контроля за разработкой нефтяных и газовых месторождений, улучшению использования природных ресурсов, недопущения загрязнения атмосферы и поверхности почвы на территории промысла и прилегающем к нему пространстве.

В данной главе рассмотрены вопросы анализа производственного травматизма и его причин в процессе разработки ГКМ Южная Тандырча, меры по созданию оптимальных условий труда, особое внимание уделено вопросам охраны окружающей среды, чрезвычайным ситуациям и мерам защиты при их возникновении на объектах нефтегазовой промышленности, предложены меры безопасности при использовании жидкостей с растворенными в них газах, подтвержденные расчетом газа выветривания (дегазации).

### **Библиографический список:**

1. Богданов А.В. Комплексная переработка отходов целлюлознобумажной промышленности: монография. Иркутск: Изд-во ИрГТУ, 2000.
2. Singh A.K., Kohli B.S., Wendt R.P. Методы борьбы с проникновением сероводорода в буровые растворы // Нефть
3. Особенности бурения скважин в условиях сероводородной агрессии *Roznauka.org - Познайка.Орг* -2016-2022 год. Материал предоставляется для ознакомительных и учебных целей.
4. Бурение глубоких скважин в условиях сероводородной агрессии: обзорная информация. – Москва: ВНИИОЭНГ, 1981. – 60 с.
5. Рязанов, Я. А. Энциклопедия по буровым растворам / Я. А. Рязанов. – Оренбург: Летопись, 2005. – 664 с. [
6. Буглов Е.Н., Васенёва Е.Г. Бурение скважин в условиях сероводородной агрессии: Текст научной статьи по специальности «*Энергетика и рациональное природопользование*»

УДК 553.982

### **Оптимизация теплового режима в буровых галереях при добыче высоковязких нефтей (на примере Ярегского месторождения)**

Бутов А. В.<sup>1</sup>, Даль Н. Н.<sup>1</sup>, Булдакова Е. Г.<sup>2</sup>

*1 - Ухтинский государственный технический университет, г.Воркута, РФ*

*2 - Санкт-Петербургский горный университет, г.Санкт-Петербург, РФ*

Ярегское месторождение является крупнейшим месторождением высоковязкой нефти, обладающей уникальными физико-химическими свойствами. Из нее производят ценные продукты – арктическое дизельное топливо, белые технические и медицинские масла, битумы, используемые в авиационной промышленности. Это единственное в России месторождение на котором добыча ведется шахтным способом.

Основные промышленные запасы углеводородов Ярегского месторождения сосредоточены в среднедевонско-нижнефранском нефтегазоносном комплексе – нефтяная залежь пласта III. В нефти пласта III по существу полностью отсутствуют бензиновые фракции, поскольку начало кипения редко опускается ниже 200°С, и в среднем по Лыаельской площади составило 220°С, вязкость дегазированной нефти при пластовой температуре изменяется от 12000 до 15300 мПа·с.

Разработка пласта III на Ярегском месторождении ведется с применением термошахтной технологии поверхностно-подземным способом. При подземно-

поверхностном способе закачка пара в пласт осуществляется через поверхностные нагнетательные скважины, пробуренные по контуру разрабатываемого участка. Согласно требованиям системы разработки закачка пара в пласт с поверхности происходит при давлении избыточном до 1,5 МПа, температуре до 210°C, сухость не менее 0,7. Система разработки – двухгоризонтная[6].

Применение термошахтного способа влечет существенное изменение рудничной атмосферы, состояние которой регламентируется правилами безопасности.

Тепловой режим нефтяных шахт имеет специфические особенности. Сложность проблемы заключается в противоречии применения эффективных параметров теплоносителя, вводимого в пласт, и отрицательного влияния этих параметров на тепловой режим выработок. Объем извлечения нефти возрастает с увеличением количества подаваемого в пласт пара, его температуры и давления, что в свою очередь ведет к прорывам пара, конденсата и разогретых пластовых флюидов в горные выработки, нагреванию всего массива горных пород, повышению температуры и влагосодержания вентиляционной струи.

При термошахтной технологии разработки нефтяной залежи основные источники тепла концентрируются в выработках, в которых осуществляются технологические процессы по закачке теплоносителя в пласт и добыче нефти. Количество и протяженность таких выработок зависит от применяемой системы разработки.

Термодинамические характеристики рудничного воздуха и микроклимат выработок, тесно связаны с физическими процессами, происходящими в них. Они оказывают влияние как на окружающую среду (горный массив и объекты в горных выработках, газообразные и жидкие флюиды и т.д.), так и находящихся в выработках людей[2]. В отношении людей роль микроклимата проявляется особенно значимо при выполнении ими рабочих процессов, связанных с затратами энергии и требующих определенного уровня реакций организма.

Наиболее существенным фактором, отрицательно влияющим на состояние рудничной атмосферы при термошахтном способе разработки нефтяных месторождений, является повышение температуры в горных выработках в результате различного рода тепловыделений[4].

Основными источниками тепла в горных выработках добычных участков нефтяных шахт являются:

- горный массив, окружающий выработки;
- полезное ископаемое (водонефтяная смесь), транспортируемое по трубопроводам, открытым и закрытым канавкам, теплоноситель;
- утечки пара из окружающего горные выработки массива, удельная теплоемкость пара ( $C_p = 0,00197 \text{ кДж/г}$ );
- действующие энергопотребляющие машины и механизмы.

Таким образом, наиболее рациональными мероприятиями по нормализации теплового режима горных выработок при термошахтной разработке могут быть только такие, которые обеспечат минимальные потери тепла в атмосферу выработок от общего тепла, вводимого в пласт. В основе выбора параметров способов и средств регулирования теплового режима лежат прямые и обратные расчеты термодинамических параметров воздуха, а также тепловыделений от источников тепла.

Регулирование теплового режима горных выработок осуществляется горнотехническими и теплотехническими способами.

Горнотехнические способы связаны с изменением удельной интенсивности действия источников тепла (на единицу массового расхода воздуха) и осуществляются путем изменения параметров технологии ведения работ, конструктивных элементов самих выработок (изменение скорости и расхода воздуха, сечения и длины участков выработок, мощности энергопотребляющих аппаратов, изменение схем проветривания, покрытия выработок и транспортных средств тепловой изоляцией и т.д.). Применение горнотехнических способов для регулирования теплового режима горных выработок имеет ряд ограничений. Например, уменьшение площади сечения горных выработок для снижения

суммарной площади поверхности тепловыделений неприменимо в условиях нефтешахт, так как сечения выработок минимальны; увеличение скорости воздушной струи до предельно допустимых значений, равных 6 м/с, не оказывает сколь-либо значительного эффекта, поскольку между разогретыми до 50°C стенками горных выработок и шахтным воздухом происходит настолько интенсивный теплообмен, что воздушная струя нагревается до предельных значений 36 °С примерно через 200 метров по ходу ее движения.

Теплотехнические способы связаны с применением специальных технических средств тепловой обработки самого воздуха или источников тепла (охлаждение в холодильных установках и теплообменных аппаратах воздуха, отвод избытков теплоты от источников и др.).

Применение кондиционера эквивалентно понижению температуры воздушной струи до определенных расчетом значений. На рисунке 1 представлен расчет распределения температуры воздуха вдоль оси буровой галереи, полученный при следующих исходных данных:

- скорость воздушной струи — 2 и 4 м/с.
- температура входящего в буровую галерею воздуха: +10°С.
- теплоизоляция на стенках, кровле и подошве — отсутствует.
- температура кровли и стенок +50 °С, температура подошвы +40°С.

Принудительное охлаждение воздушной струи при помощи кондиционеров приводит к исключительно интенсивному теплообмену между разогретыми стенками, кровлей и почвой породного массива и воздушной струей, вызванный огромной разницей температур –стенки + 50 °С, подошва + 40 °С.

Перспективным направлением нормализации теплового режима шахты является снижение интенсивности тепло - и массообменных процессов путем теплоизоляции поверхности горных выработок. При этом величина теплового потока из горного массива снижается за счет искусственного создания термического сопротивления на границе раздела двух сред «воздух - горный массив».

Для теплоизоляции стенок выработок в шахтных условиях могут применяться материалы, которые обладают низким коэффициентом теплопроводности, а также влагонепроницаемостью, огнестойкостью, хорошей адгезией к горным породам, прочностью, не выделяющие токсичные вещества и сравнительно не дороги.

Для снижения поступления в горные выработки, расположенные в нефтеносном пласте, избыточного тепла от горного массива предлагается устройство теплоизоляции их стенок и свода. В качестве теплоизоляции для стенок и свода выработок применить один слой цементной смеси Текфом и один слой базальтоволоконистых теплозвукоизоляционных прошивных матов (БВТПМ) без синтетических вяжущих (группа горючести НГ) плотностью 70 кг/м<sup>3</sup>. толщина теплоизоляционного слоя – 70 мм. Толщина набрызга Текфома – 50мм.

Изоляция стенок и свода будет производиться при проходке буровой галереи добычного уклона. Непосредственно на горный массив наносится цементная смесь ТЕКФОМ, после него укладываются базальтоволоконистые маты и после этого арочна крепь затягивается РЗ-затяжкой. Шаг крепи 0,5м. Метод проходки в таком случае комбайновый с использованием проходческого комбайна Sandvik, оснащенного мощным исполнительным органом, оптимизированным геометрией. Набрызг цементной смеси Текфом осуществляется насосной установкой MONO-WT.820. Данная установка предназначена для подземных шахт, где есть риск взрыва метана и угольной пыли, для применения в открытых горных разработках класса «С» с риском взрыва метана.

Для оценки влияния теплоизоляции периметра выработки было произведено численное моделирование, проведенное с применением программного комплекса Ansys Fluent.

Для снижения поступления в горные выработки избыточного тепла от нефтесодержащей жидкости, которая транспортируется по канавкам в закрытые зумпфы, предлагается применение теплоизолированных трапов, устанавливаемых над канавками. Теплоизоляция трапов выполнена из матов на основе базальтового волокна Rockwool ТехБАТТС толщиной 50 мм (группа горючести НГ), расположенная в теле трапа, огражденная со всех сторон сталью.

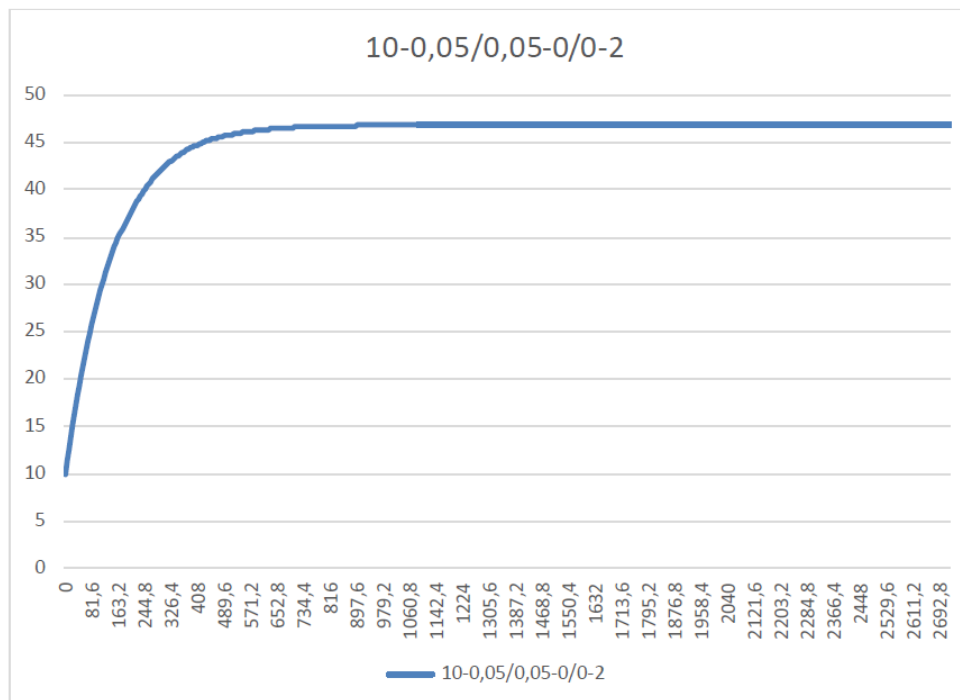


Рисунок 1 – Эпюра температуры воздуха вдоль оси буровой галереи в зависимости от температуры входящей струи и ее скорости

Целью моделирования являлась оценка распределения среднemasсовой температуры вдоль буровых галерей различной конфигурации и длины.

Объектом расчета являлось поперечное сечение расчетной модели, включающее в себя две боковые стенки, кровлю, почву, канавку, в которой течет смесь вода-нефть с температурой 80°C и паропровод. Вентилируемая среда – воздух с входной температурой от -20 до +23,2°C. Длина галереи составляет до 2720 м. В паропроводе движется пар с расходом 15 кг/с, температурой до 207°C и влажностью 70 %.

Расчеты выполнены для части галереи (до 3000 метров), которая разбита равномерной сеткой со сгущением около границ. Свойства воздуха изменялись с температурой. Шероховатость не учитывалась.

В соответствии с разработанной термодинамической моделью теплообмена между разогретым породным массивом и воздушной струей, движущейся по буровой галерее, были произведены аналитические расчеты[5].

При расчетах принимались следующие исходные данные:

1. Среда - шахтный воздух с температурой на входе от минус 20 (зима) до плюс 23,2 оС (летний период).
2. Максимальная длина буровой галереи — 2720 м.
3. В паропроводе движется пар с расходом 15 кг/с, температурой до +207° С.
4. Принято, что в трубопроводе с НСЖ расход составляет 80,3 кг/с на выходе с участка и 0,76 кг/с на входе и изменяется линейно по длине галереи.
5. Температура массива на подошве выработки составляет +40°С, а на стенках и кровле +50 оС (температура получена на основе существующих данных по данным тепловизионной съемки)

6. Ввиду большой протяженности расчетной области поток считается полностью стабилизированным.

7. Воздух является сухим. Учет влажности воздуха приведет к незначительным изменениям свойств (не более 3 — 4%).

8. Выработки являются полностью теплоизолированными.

На рисунке 2 представлены результаты расчетов изменения температуры от длины выработки для варианта, когда температура воздушного потока на входе в выработку + 10°C, коэффициент теплопроводности изоляции стенок 0,05, подошвы — 0,4, толщина изоляции на стенках 140 мм, на подошве — 300 мм, скорость воздушного потока 2 м/с. При длине галереи 2500 м температура в горной выработке в области кровли ( $T_{\max}$ ) и — температура в горной выработке в области почвы ( $T_{\min}$ ) составили +30°C и +32°C соответственно.

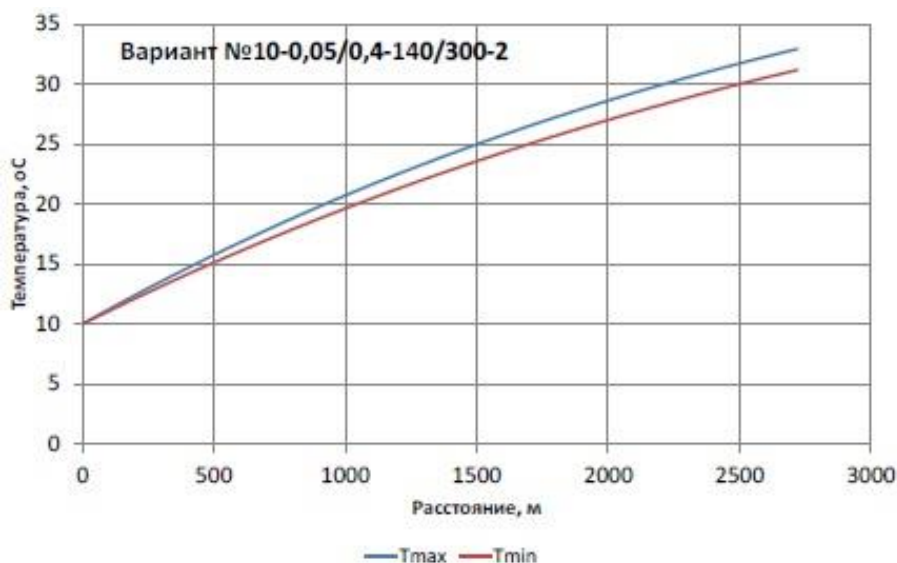


Рисунок 2– График зависимости изменения температуры от длины вентиляционного пути в уклонном блоке

**Вывод:** устройство теплоизоляции боков выработки и кровли способствует снижению интенсивности тепло- и массообменных процессов в горных выработках при использовании термошахтной технологии разработки нефтяной залежи.

#### Библиографический список:

1. Ажаев, А.Н. Физиолого-гигиенические аспекты действия высоких и низких температур / А.Н. Ажаев // Наука.– 1979. – 260 с.
2. Андрющенко В.Н. Проблемы регламентации микроклимата подземных выработок.- Л. Изд. ЛГИ, вып. 11, 1982.
3. Воронков Н.Б. Влияние микроклимата глубоких шахт на физиологические функции и работоспособность горнорабочих. Научные труды ЦНИЭИ уголь, 1974.
4. Рузин Л.М. Опыт теплового воздействия на нефтяной пласт Ярегского месторождения // Тр. Печорнипинефти, 1972.
5. Седнев, Д.Ю. «Временная инструкция по расчету количества воздуха для проветривания нефтяных шахт НШПП «Яреганефть» для разработки проектной документации по проектам реконструкции нефтяных НШ-1,НШ-2 и НШ-3» / Седнев С.Л, Симонова К.В. – 2018.
6. Тюнькин Б.А., Коноплев Ю.П. Опыт подземной разработки нефтяных месторождений и основные направления развития термошахтного способа добычи нефти – Ухта: Печорнипинефть, 1996.
7. ФНиП «Правила промышленной безопасности при разработке нефтяных месторождений шахтным способом»

## СЕКЦИЯ 2. ТРАНСПОРТ И ПЕРЕРАБОТКА НЕФТИ

УДК 622.692.4:665.613.22:532.135(470.13)

### **Проявление тиксотропных свойств и сверханомалии вязкости в высокопарафинистых нефтях, транспортируемых по магистральным нефтепроводам АО «Транснефть-Север»**

Орловская Е.М., Некучаев В.О.

*ФГБОУ ВО «Ухтинский государственный технический университет», г. Ухта, РФ*

Явления и процессы, протекающие в различных системах добычи и транспорта природных нефтей, часто являются неравновесными. Особенно это касается аномальных (неньютоновских) нефтей, к которым относятся нефти многих месторождений Тимано-Печорской нефтегазоносной провинции (они являются высоковязкими либо высокопарафинистыми).

Парафинистые нефти при температурах ниже температуры массовой кристаллизации парафинов в нестационарных условиях деформирования проявляют неравновесные эффекты, например, их реологические свойства при этих температурах существенно зависят от механической и температурной предыстории. Яркими примерами неравновесных свойств являются тиксотропия и «сверханомалия» вязкости.

Тиксотропными называются среды, структура которых при деформировании с постоянной скоростью сдвига постепенно разрушается, что приводит к снижению эффективной вязкости со временем. [1]

Два основных эффекта проявления тиксотропии:

- сдвиговое «разжижение» (снижение вязкости при деформировании с постоянной скоростью сдвига);
- петля гистерезиса на кривой течения при прямом и обратном ходе.

Зависимость площади петли гистерезиса от температуры представлена на рисунке 1. Видно резкое возрастание площади петли ниже температуры  $31\div 30^{\circ}\text{C}$ . Это можно считать температурой массовой кристаллизации парафина в данной пробе нефти Кыртаельского месторождения, при которой начинают проявляться структурно-механические свойства. Можно полагать, что площадь петли гистерезиса является количественной мерой тиксотропии.

Запись кривой течения с помощью импульсного «прерывистого» режима деформирования образца нефти («вращение-остановка-вращение») позволяет наглядно наблюдать нестационарные свойства нефти, измерять скорость восстановления структур в состоянии покоя и измерять скорость выхода нефти на равновесное состояние при деформировании. На рисунке 2 видно «сдвиговое» разжижение и восстановление структуры при отдыхе.

Аномалия вязкости – отклонение кривой течения от линейного закона Ньютона, т.е. любая нелинейность кривой течения. [2] Сверханомалия вязкости – резкое уменьшение напряжения сдвига при увеличении скорости сдвига в диапазоне небольших скоростей (рисунок 3). [3]

За последние годы подобное явление было зафиксировано для нескольких видов нефтей, транспортируемых по МН «Уса – Ухта» и «Ухта – Ярославль»:

- для парафинистой Усинской нефти;
- для её смеси с высоковязкой Ярегской нефтью при достаточно низких температурах;
- для Харьгинской нефти;
- для высокопарафинистых нефтей Кыртаельского месторождения и месторождения Северная Кожва.

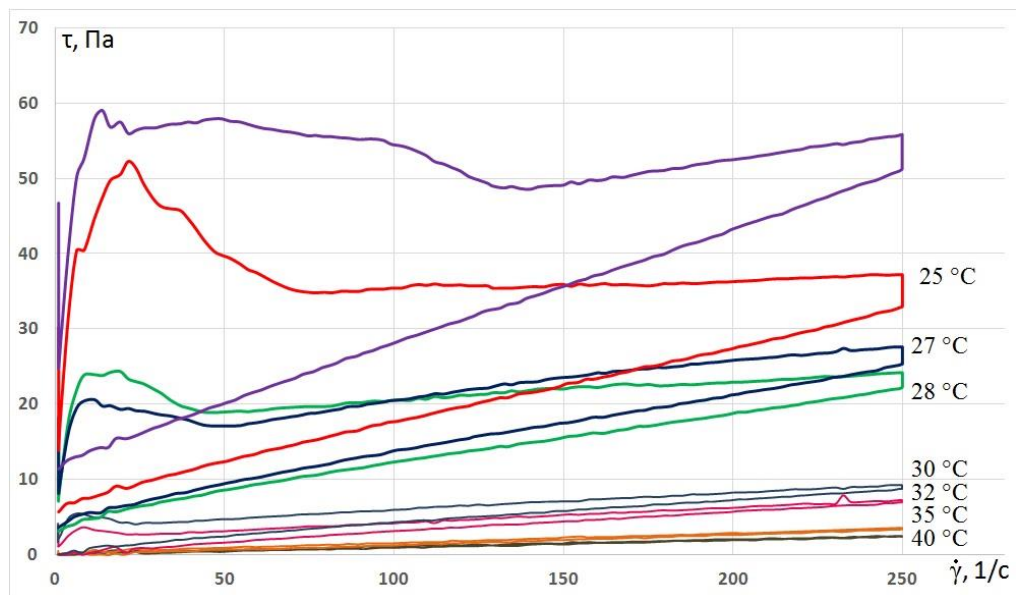


Рисунок 1 – Кривые течения нефти Кыртаельского месторождения при различных температурах

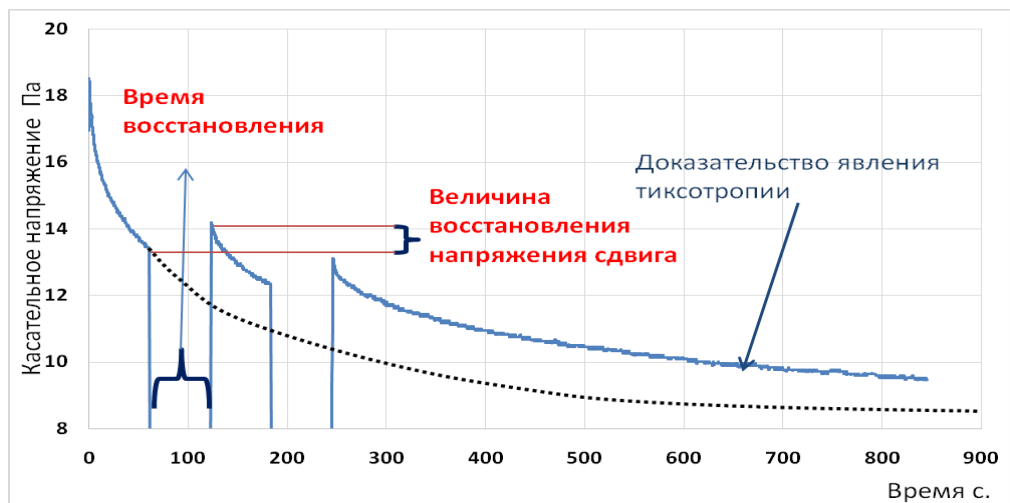


Рисунок 2 – Импульсный «прерывистый» режим деформирования образца нефти Кыртаельского месторождения, температура 25°C, скорость сдвига 50 с<sup>-1</sup>

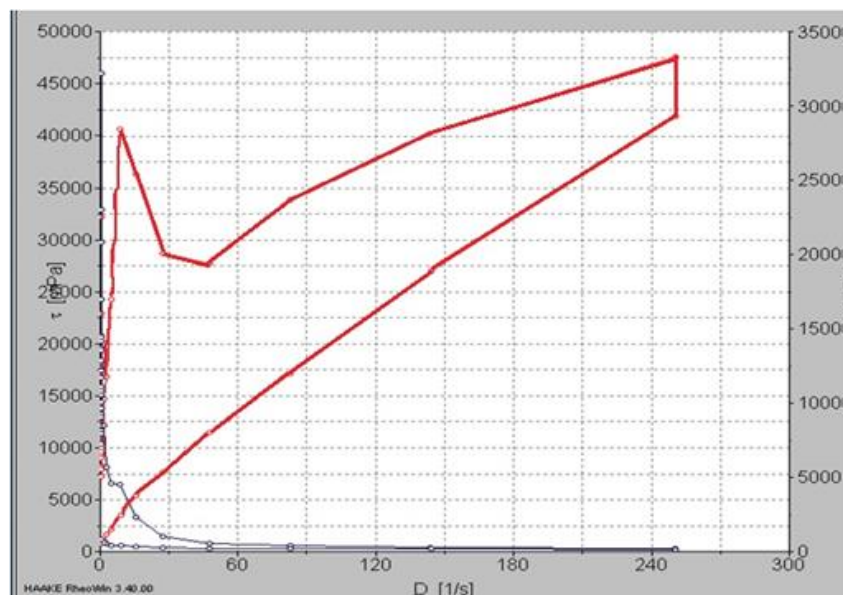


Рисунок 3 – Кривая течения парафинистой нефти НПС «Уса» при 10°C



Предполагается, что твердые парафиновые углеводороды при снижении температуры образуют монокристаллы, а из них образуются агломераты, которые при температуре ниже температуры гелеобразования могут образовывать сплошную сетку (рисунок 4).

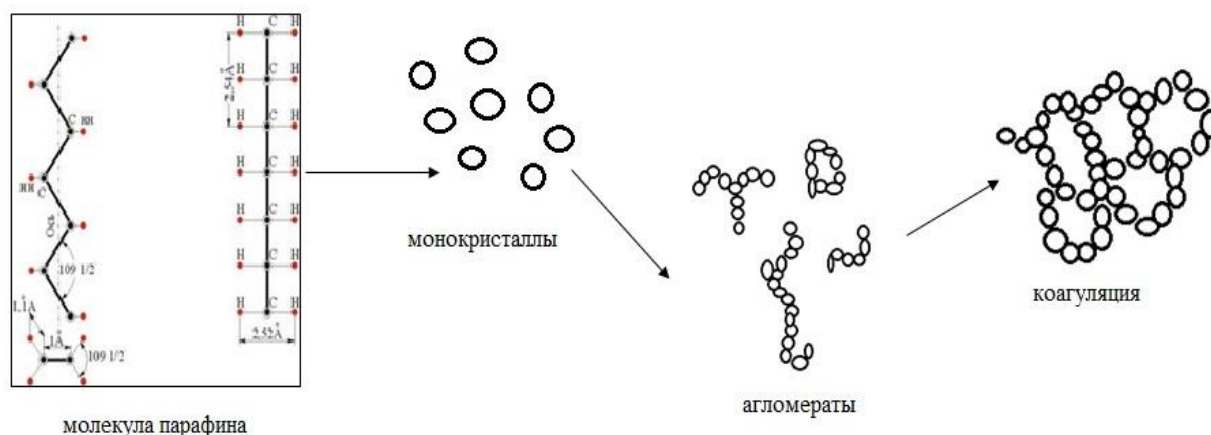


Рисунок 4 – Схема образования пространственной сетки парафинов

В настоящее время общепринято, что тиксотропия характерна для структурированных дисперсных систем, к которым относятся парафинистые и высокопарафинистые нефти при температурах ниже температуры массовой кристаллизации парафина. В качестве дисперсной фазы здесь выступают кристаллы парафиновых УВ и их объединения в агрегаты разных размеров.

Петля гистерезиса объясняется следующим образом. При течении структурированных дисперсных систем для каждой скорости сдвига существует равновесное состояние напряжения сдвига, определяемое балансом между процессами разрушения крупных агрегатов в более мелкие и слиянием мелких в более крупные. При прямом ходе вискозиметра из-за реальной конечной скорости записи растущей ветви кривой течения агрегаты не успевают разрушаться при каждой скорости сдвига до равновесного значения, поэтому экспериментальная кривая идет выше равновесной, а при обратном ходе, т.е. при снижении скорости сдвига, разрушенные агрегаты не успевают объединяться в более крупные, соответствующие равновесным значениям и кривая идет ниже равновесной.

Сдвиговое «разжижение» объясняется этим же механизмом, а именно, постепенным разрушением агрегатов с течением при деформировании при постоянной скорости сдвига. В этой модели вязкость структурированной дисперсной системы пропорциональна размеру агрегатов. При прекращении деформирования в состоянии покоя связи и размеры агрегатов с течением времени восстанавливаются (обратимость тиксотропного эффекта).

Для описания тиксотропных свойств структурированных нефтей надо учесть зависимость реологических параметров от времени в соответствующих реологических уравнениях. Это достигается путем введения параметра – степень структурированности системы. Изменения данного параметра описывается так:

$$\frac{d\lambda}{dt} = k_1 \cdot (1 - \lambda) - k_2 \cdot \lambda \cdot f(\gamma), \quad (1)$$

- где  $k_1 \cdot (1 - \lambda)$  – характерное время образования структуры;  
 $k_2 \cdot \lambda \cdot f(\gamma)$  – характерное время разрушения структуры;  
 $k_1$  – константа скорости реакции образования связей между частицами в агрегате;  
 $k_2$  – константа скорости разрушения связей;  
 $f(\gamma)$  – функция, которая выражает зависимость эволюции структуры от мгновенных значений скорости сдвига:

$$f(\gamma) = \gamma^n.$$

Феноменологическая модель Ченга и Эванса для нефтяных [4] систем описываются следующими двумя уравнениями, которые описывают явление тиксотропии:

$$\tau = \tau_0 + \tau_1 \cdot \lambda + k \cdot \gamma^n \quad (2)$$

$$\frac{d\lambda}{dt} = k_1 \cdot (1 - \lambda) - k_2 \cdot \lambda \cdot \gamma \quad (3)$$

Если течение при данной скорости сдвига продолжается достаточно долго, то наступает равновесие между процессами разрушения и образования связей между частицами среды и достигается постоянное значение  $\tau$  и  $\lambda$ . Тогда  $\frac{d\lambda}{dt} = 0$  и равновесное значение параметра  $\lambda_p$  будет:

$$\lambda_p = \frac{k_1}{k_1 + k_2 \cdot \gamma} \quad (4)$$

Эффект сдвигового «разжижения» объясняется уменьшением вязкости со временем при  $\gamma = \text{const}$  из-за снижения параметра  $\lambda$  со временем от начального до равновесного значения в соответствии с решением уравнения (1).

Явление сверханомалии вязкости вызывается фактически теми же причинами. А именно, существованием частиц дисперсной фазы, способных при слиянии образовывать агрегаты различных размеров за счет сил вторичных валентностей.

Агрегаты из частиц парафинов в покое большие, сцеплены в сетку. При определенной скорости сдвига система достигает максимального напряжения сдвига, происходит разрыв агрегатов, достигших критического значения (участок сверханомалии). Далее сдвиговое течение агрегатов идет при их более равновесном распределении по размерам. При больших значениях скорости сдвига – течение изолированных частиц.

В наших экспериментах явление сверханомалии наблюдалось всегда, когда перед деформированием образец парафинистой нефти достаточно долго находился в покое. Если же, он находился в зазоре между цилиндрами вискозиметра после окончания очередного цикла измерений недолго (не более нескольких минут), то на следующем цикле записи кривой течения явление сверханомалии практически может быть незаметно, хотя гистерезис при этом остается.

Для объяснения будем считать в соответствии с представлениями микрореологической модели Кэссона [5] о размерах частиц дисперсной фазы структурированной дисперсной системы, что агрегаты из кристаллов парафина в нефти имеют разные размеры, т.е. можно говорить о функции распределения агрегатов по размерам. Эта функция формируется за счет процессов объединения кристаллов в агрегаты, укрупнения агрегатов за счет броуновского движения, сил притяжения и процессов разрушения агрегатов за счет сдвигового течения, гидродинамических сил.

Измерить или рассчитать функцию распределения агрегатов из кристаллов парафина не представляется возможным, поэтому будем считать, что она имеет вид колоколообразной кривой.

По-видимому, длительный отдых образца высокопарафинистой нефти перед деформированием приводит к тому, что функция распределения сдвигается по отношению к равновесной в область более крупных агрегатов. Если в этих условиях начинать деформировать образец нефти с постепенно нарастающей скоростью сдвига, т.е. снимать кривую течения, то сначала происходит рост напряжения сдвига, а затем, когда функция распределения уже сдвинулась вправо по шкале размеров и средний размер агрегатов достиг критического значения  $L_{кр}$ , при котором они начинают разрываться за счет гидродинамических сил, происходит резкое снижение напряжения сдвига, (которое в этой модели связано с размерами агрегатов или числом связей между частицами парафина), несмотря на увеличение скорости сдвига.

### Библиографический список:

1. Шрамм Г. Основы практической реологии и реометрии; пер. с англ. – М., Колос, 2003. 312 с.
2. Малкин А.Я., Сафиева Р.З. Реология нефти и нефтепродуктов: Теория и практика: учебник / Малкин А.Я., Сафиева Р.З. – СПб.:ЦОП «Профессия», 2019. – 178 с., табл, цв. ил.
3. Виноградов Г.В., Малкин А.Я. Реология полимеров. М., 1977
4. Cheng D.C.-H., Evans F. // Brit. J. Appl. Phys. 1965. 16.
5. Casson N.A.// Rheol. of disperse systems /Ed. C.C.Mill. L., 1959. P.84

УДК 658.5:622.692.4

### Совершенствование геотехнического мониторинга в условиях Крайнего Севера

Сокерин М.Д., Белый Р.Е., руководитель – Пайкин Д.Э.

*Инженерно-технический центр, ООО «Газпром трансгаз Ухта», г. Ухта, РФ*

В настоящее время две трети территории Российской Федерации расположены в криолитозоне. Освоение и эксплуатация месторождений, в этих районах, является важным и экономически выгодным направлением развития газовой промышленности РФ. Магистральные газопроводы и их инфраструктура относятся к особо опасным промышленным объектам (ОПО), а сам транспорт газа является потенциально опасным производством для всех компонентов окружающей среды, особенно в криолитозоне. Имеющийся опыт строительства и эксплуатации инженерных объектов газового комплекса в условиях распространения многолетнемерзлых пород свидетельствует, что значительная часть нестандартных (аварийных) ситуаций связана с наличием мерзлоты.

В зоне ответственности ООО «Газпром трансгаз Ухта» транспорт газа осуществляется с полуострова Ямал в единую систему газоснабжения России по СМГ «Бованенково Ухта», трасса данного газопровода и инфраструктура проходит по природным территориям, расположенным в большей части в криолитозоне. Общая протяженность 2503.68 км в одноконтурном исполнении. При этом распространение ММГ в сплошном, островном и редко островном виде подтверждены изысканиями от 0 до 710 км.

Основной инструмент обеспечения эксплуатационной надежности контролируемых объектов – геотехнический мониторинг (далее - ГТМ), т.е. комплекс работ, основанный на натурных наблюдениях за температурой грунтов, гидрогеологическим режимом грунтов оснований и перемещением конструкций фундаментов эксплуатируемых зданий и сооружений. В данной статье показаны особенности геодезического контроля в рамках ГТМ.



Рис. 1 – Геодезический контроль в рамках выполнения работ по ГТМ

На стадии эксплуатации сооружений система ГТМ решает следующие задачи:

- осуществление ГТМ и общий контроль соблюдения проектных решений по режиму эксплуатации грунтовых оснований;

- общий контроль состояния сети ГТМ и средств измерений;
- общий контроль состояния газотранспортной системы;
- развитие сети мониторинга, совершенствование средств измерений;
- повышение технико-экономической эффективности работ в рамках ГТМ;
- своевременное выявление негативных геокриологических процессов, снижения эксплуатационной надежности фундаментов, конструкций сооружений, технологического оборудования;
- разработка технических управляющих решений и выдача рекомендаций по стабилизации состояния газотранспортной системы и обеспечению (повышению) надежности грунтовых оснований, фундаментов, сооружений и оборудования;
- проведение опытно-экспериментальных работ по внедрению инноваций.

Исходя из этого, выявление опасных геологических процессов – проведение ГТМ является важным аспектом для своевременного предотвращения аварийных ситуаций. Всего в ООО «Газпром трансгаз Ухта» сетью геотехнического мониторинга оборудовано 1526 сооружений. На данный момент насчитывается более 64000 элементов сети (деформационные марки, грунтовые репера, термометрические скважины, гидрогеологические скважины и т.д.).

Одним из способов наблюдения за состоянием грунтов основания фундаментов сооружений является тригонометрическое нивелирование деформационных марок, заложенных ранее на кранах, их обвязках и зданий силами специалистов эксплуатирующей и/или подрядных организаций.

Геодезическое нивелирование выполняется в соответствии с требованиями ГОСТ 24846-2019 «Методы измерения деформаций оснований зданий и сооружений»

Целью такого обследования является определение изменения высотного положения оборудования, относительно постоянных грунтовых реперов глубокого заложения и сравнение с результатами предыдущих замеров. Периодичность проведения измерений контролируемых параметров при проведении ГТМ в период строительства и эксплуатации в зависимости от принципа строительства представлены в таблице 1.

В связи с явным недостатком ресурсов Общества для ГТМ собственными силами, назначенная комиссия распределила приоритеты в очередности и периодичности контроля на 3 группы ранжированных сооружений.



Рис. 2 - Тригонометрическое нивелирование деформационных марок

1 категория – объекты повышенного уровня ответственности, требующие постоянного дистанционного и/или частого ручного режима контроля их параметров и характеристик механической безопасности, частичное или полное повреждение которых может создать угрозу или станет причиной фактического причинения значительного вреда жизни или здоровью людей, имуществу, окружающей среде, жизни и здоровью животных и растений.

2 категория – объекты, не относящиеся к 1 категории, потенциально подверженные влиянию опасных природных процессов и явлений, а также техногенных воздействий, требующие дистанционного, автоматического или ручного режима контроля соответствующих параметров и характеристик механической безопасности, пожарной и взрывопожарной опасности, повреждение которых создаст угрозу или станет причиной фактического значительного причинения вреда только лишь имуществу, окружающей среде, жизни и здоровью животных и растений.

Таблица 1 - Периодичность проведения измерений контролируемых параметров

Контролируемый параметр	Принципы использования многолетнемерзлых грунтов в качестве основания сооружения		
	I принцип	II принцип	
		Предварительное искусственное оттаивание грунтов	Допущение оттаивания грунтов в период эксплуатации сооружения
Строительство (реконструкция) сооружения			
Осадки фундаментов строящегося (реконструируемого) сооружения	Ежемесячно		
Осадки фундаментов сооружения окружающей застройки	Один раз в квартал	Ежемесячно	Один раз в конце летнего периода
Эксплуатация сооружения			
Осадки фундаментов построенного (реконструированного) сооружения	Первые три года эксплуатации не менее четырех раз в год, в дальнейшем – два раза в год	Первые три года эксплуатации – не менее двух раз в год, в дальнейшем – один раз в 2 года	
Осадки фундаментов сооружения окружающей застройки	Два раза в год	Первый год эксплуатации построенного (реконструированного) здания – не менее двух раз в год, в дальнейшем – один раз в 2 года	

3 категория – объекты, не относящиеся к 1 и 2 категориям, требующие редкого периодического ручного режима опроса наблюдательной сети ГТМ или визуального наблюдения, повреждение которых создаст угрозу или станет причиной фактического незначительного причинения вреда только лишь имуществу.

Недостаток ресурсов Общества также обуславливается различными трудностями обследования, от формы деформационных марок (ДМ) до недостижимости таковых измерительными приборами или несовершенства метода установки реперов, которые со временем теряют свою устойчивость. Например:

- Форма ДМ. Правильной формой ДМ следует называть шар, но чаще всего можно встретить её в форме пирамиды или штыря с наплавленной каплей на вершине. Такие формы усложняют применение геодезических инструментов, так как их (инструментов) положение неустойчиво относительно шара, у него плоскость скольжения меньше.

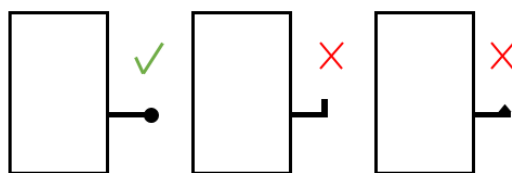


Рис. 3 – Ошибки в подборе формы ДМ.

- Ограничение пространства съёмки из-за защитных сооружений. Крановые узлы оборудуются в специальных пунктах, которые представляют собой либо здание, либо металлический ящик. На крановых узлах нанесены деформационные марки, которые

просматриваются только изнутри сооружений, или же через просматриваемые участки этих сооружений. Это усложняет измерения и увеличивает общее время съёмки, которое влияет на сроки её выполнения.

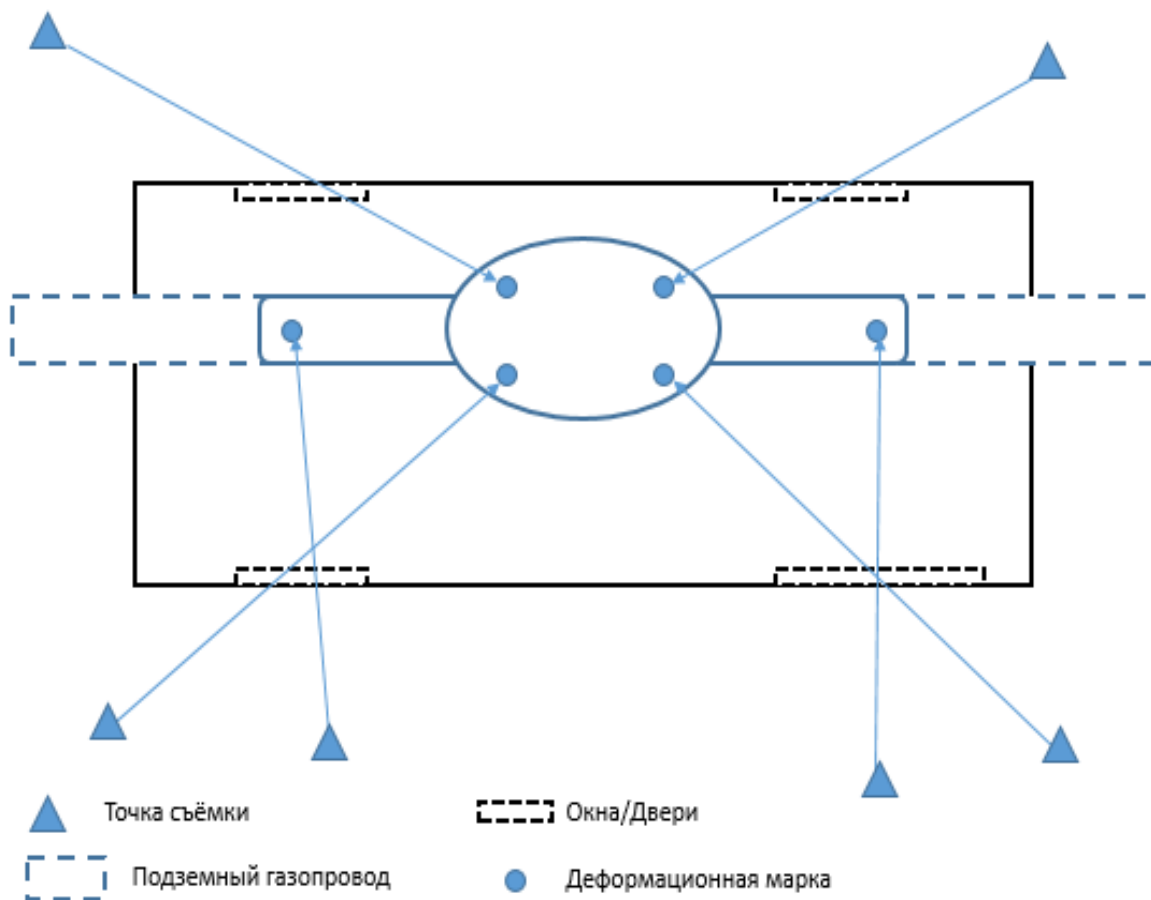


Рис. 4 – Условная схема наблюдения за сооружением под укрытием

- Ограничение пространства съёмки из-за особенностей строения сооружений. К примеру, для зданий, которые устанавливаются на свайный фундамент, трудно проводить ГТМ, потому что под фундаментом проходит проводка, которая перекрывает деформационные марки на сваях, или же деформационные марки установлены с разных сторон. Встаёт необходимость частого передислоцирования оборудования для отбивки всех ДМ.

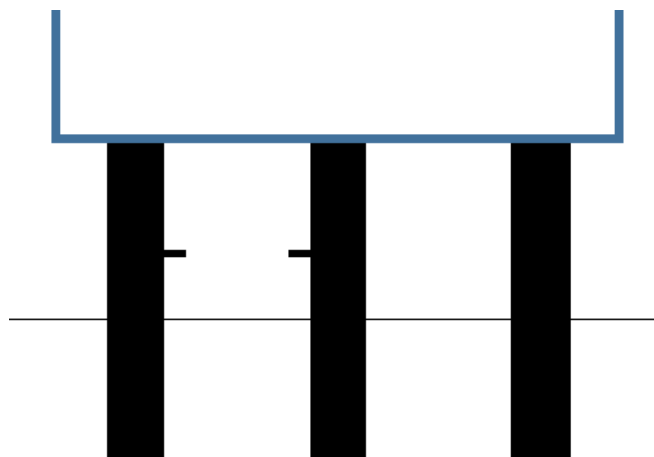


Рис. 5 – Сооружение на сваях с боковыми ДМ (вид с боку)

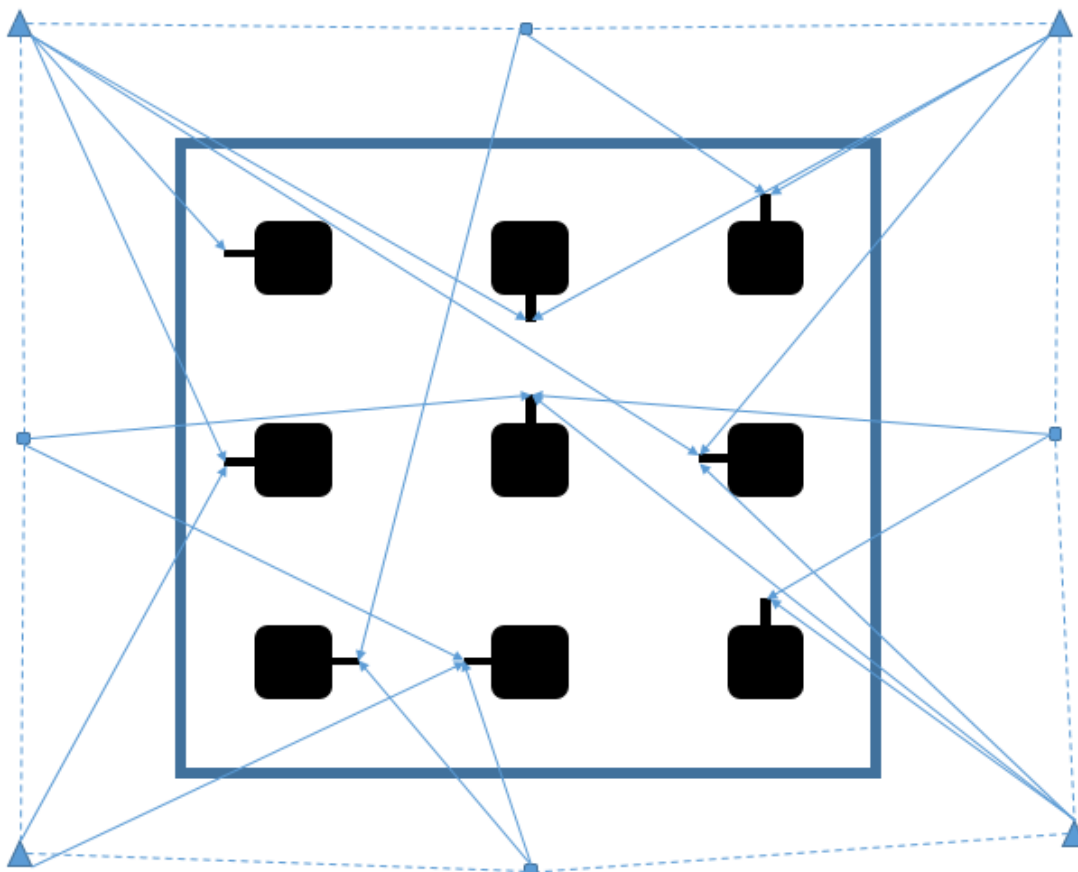


Рис. 6 – Сооружение на сваях с боковыми ДМ (вид с низу)

На стадии строительства объектов эта рутина неизбежна, но на стадии эксплуатации можно её оптимизировать, используя современные технологии и средства. Например, при помощи комплексных систем автоматизированного мониторинга. Примером такой системы является измерительный комплекс «РУМК ПОТОК 1». Комплексная система мониторинга может обеспечить контроль изменения пространственного положения трубопроводов, оборудования, несущих конструкций зданий и сооружений в условиях действия значительных эксплуатационных нагрузок и, при условии создания цифровой модели объекта, позволит оценивать его напряженно-деформируемое состояние, накопленную поврежденность, и, как результат, реальный срок безопасной эксплуатации.

Предполагается размещение данной системы на объектах:

- СМГ «Б-У» 3 нитка;
- МГ «Ухта-Торжок» (Ямал);
- «КС-44 "Воркутинская"».

Измерения смогут производиться в автоматизированном режиме с помощью технологии нацеливания на отражающие элементы средствами лазерной дальнометрии;

- контролируемые точки объекта мониторинга должны находиться в прямой видимости измерительного устройства на удалении от 5 м до 2000 м;
- разрешающая способность характеризуется углом поля зрения системы автоматического нацеливания;
- средняя скорость измерения (5-10 точек в минуту);
- точность 2-5 мм;

Диапазон рабочей температуры эксплуатации системы от минус 60 градусов до плюс 60 градусов по Цельсию.

При решении производственных вопросов, связанных с анализом данных и прогнозированием данных по ГТМ, специалистами службы ГТМ используется специализированное программное обеспечение «Credo расчёт деформаций».



Рис. 7 - Подсистема измерения координат РУМК «ПОТОК 1»

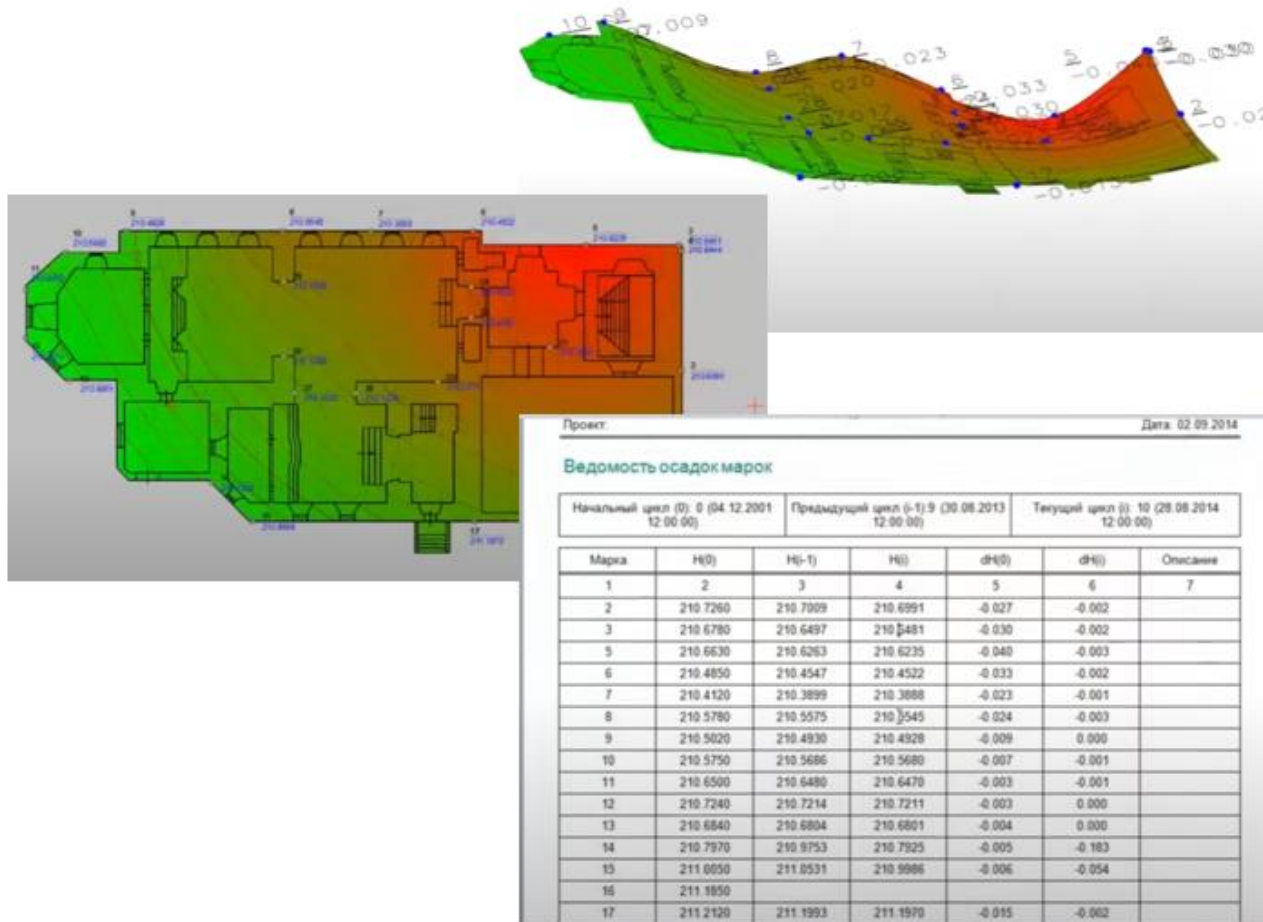


Рис. 8 – Кратко о функционале «Credo»

Программа «Credo расчёт деформаций» позволяет построить деформационную поверхность по смещению за период и скорости смещения, деформационную поверхность можно просматривать как в двухмерном пространстве, покрытом градиентной заливкой и картой изолиний, так и в трёхмерном пространстве. В качестве результата программа позволяет создавать различные графики, чертежи, ведомости и сводные таблицы по циклам.



## Анализ формирования напряженного состояния на криволинейном участке газопровода

Савич В.Л.<sup>1</sup>, Малинин В.Г.<sup>1,2</sup>, Крючков С.В.<sup>1</sup>

*1 - Ухтинский государственный технический университет, г. Ухта, Россия,*

*2 - Орловский государственный аграрный университет им. Н.В. Парахина, г. Орел, РФ*

Одной из важнейших задач при эксплуатации трубопроводных систем, определяющих их технологическую безопасность, является оценка остаточного ресурса.

Данная задача становится наиболее актуальной для газопроводов, находящихся в длительной эксплуатации под воздействием различных факторов, отрицательно играющих на целостности конструкции.

Для решения задач, связанных с остаточным ресурсом, необходимо корректно оценивать напряженно-деформированное состояние инженерного сооружения, в частности оценивать напряжения в точке опасного сечения газопровода.

Рассмотрим задачу оценки напряженного состояния для криволинейного участка газопровода, геометрически представляющую вставку с разворотом движения газа на 90 градусов. Стоит отметить, что наибольшие нагрузки формируются на внешней стороне газопровода, поскольку происходит не только взаимодействие со сплошной средой, но и ее перенаправление, вызывающее дополнительные процессы ударного явления, волновой процесс которого распространяется в обе стороны.

Для решения поставленной задачи необходимо решить два вопроса – первый связан с определением реакций внешней стенки в опасном сечении; второй – соответственно с анализом разложения реакции на внутренние силовые факторы, которые приводят к процессам разрушения.

Для нахождения реакций связей в опасном сечении применяется теорема об изменении количества движения применительно к сплошным средам [1]. Расчетная схема представлена на рисунке 1. Согласно схеме (а) опасное сечение представляет некоторую область, ограниченную по дуге САВ, расположенное по линии АА'. На схеме (б) реакция внешней стенки в макроточке раскладывается на две взаимно перпендикулярные компоненты ( $N$ ,  $H$ ). Разложение реакций выполнено на две компоненты с учетом восприятия давления макроточкой в оба направления.

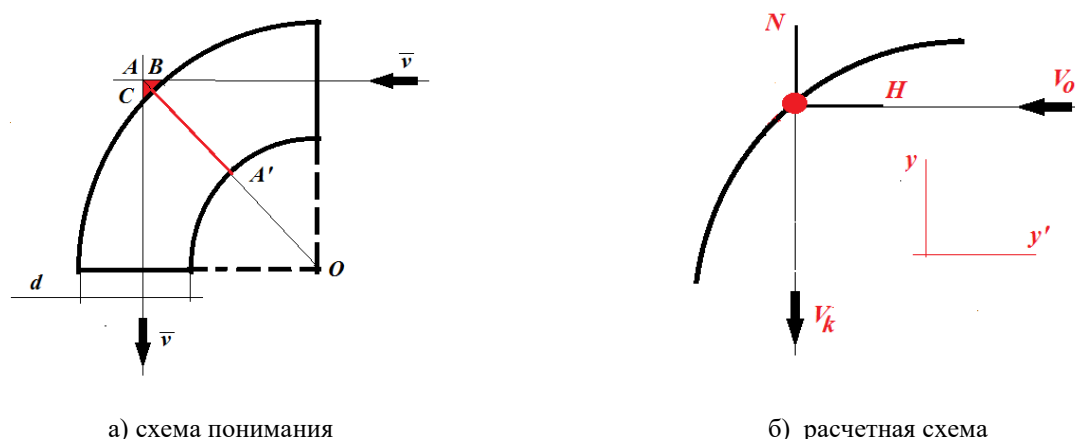


Рисунок 1– Процесс формирования реакции стенки

Согласно [1] запишем указанную теорему в векторной форме:

$$m\bar{V}_k - m\bar{V}_0 = (\bar{N} + \bar{H})t. \quad (1)$$

В проекциях на введенную систему координат:

$$-mV_0 = Ht, \quad (2)$$

$$-mV_k = Nt. \quad (3)$$

Отрицательный знак показывает, что силовые факторы направлены в противоположные стороны по сравнению с указанными на рисунке 1,б. Также уравнения (2-3) дают понять, что  $N=H=R$ .

В дальнейшем, решая без учета знака, и, учитывая  $V_i = V$ , получаем:

$$mV = Rt, \quad (4)$$

$$m = 0,785\rho ld^2, \quad (5)$$

Подставляя выражение массы (5) в уравнение (4), имеем:

$$0,785\rho ld^2V = Rt,$$

поделив на фактор времени  $t$ , компонента реакции стенки определяется по формуле:

$$0,785\rho d^2V^2 = R, \quad V = \frac{l}{t}. \quad (6)$$

Полная реакция наружной стенки  $R_A$  определяется по теореме Пифагора.

$$R_A = R\sqrt{2},$$

или

$$R_A = 1,11d^2\rho V^2, \quad (7)$$

где  $\rho$  – плотность сплошной среды,  $V$ –скорость движения сплошной среды;  $d$ –диаметр трубы.

Выражение (7) можно представить и через рабочее давление газа  $p$

Для определения главных напряжений в первом приближении рассмотрим задачу, связанную с кривыми брусками.

В соответствии с [2] действующую реакцию  $R_A$  заменяем на продольное усилие  $P$  и срезающее усилие  $Q$

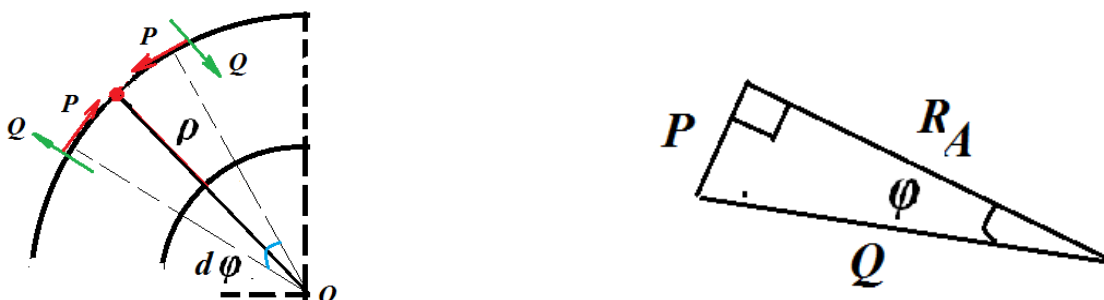


Рисунок 2 – Внутренние силовые факторы на внешней стенке газопровода

Схема понимания распределения внутренних силовых факторов представлена на рисунке 2, на котором представленный элементарный угол  $d\varphi$ , а также радиус кривизны  $\rho$

Внутренние силовые факторы будут определены из соотношений в прямоугольном треугольнике.

$$Q = \frac{R_A}{\cos\varphi}, P = R_A \tan\varphi. \quad (8)$$

Удельные потенциальные энергии в упругой постановке определяем согласно [3]

$$U_Q = \frac{3}{4GF} Q^2 ds, U_P = \frac{1}{2EF} P^2 ds, ds = \rho d\varphi. \quad (9)$$

На первоначальном этапе идет процесс накопления упругих деформаций с развитием трещины сдвига под воздействием силы  $Q$ , сила  $P$  начинает играть свою роль при в упруго-пластическую область механических свойств материала.

В данной работе задача рассматривается в упругой постановке, следовательно, учитываем один силовой фактор – силу  $Q$ .

С учетом вышесказанного, получаем:

$$U_Q = \frac{2}{EF} Q^2 \rho d\varphi, \quad (10)$$

После ряда математических преобразований:

$$U_Q = \frac{2}{EF} R_A^2 \rho \frac{d\varphi}{\cos^2 \varphi}, \quad (11)$$

Для определения деформации  $\Delta_Q = \Delta$  применяем теорему Кастильяно, предварительно определив соответствующую удельную потенциальную энергию.

$$U_Q = \frac{2R_A^2 \rho}{EF} \quad (12)$$

$$\Delta = \frac{dU}{dR_A}. \quad (13)$$

Здесь  $F$  – криволинейная площадь сечения стенки (рисунок 3).

Криволинейную площадь сечения определяем с учетом толщины стенки  $h$ .

$$F = h \int_0^{\pi/4} \rho d\varphi = 0,785 \rho h. \quad (14)$$

Выполнив ряд математических операций, получаем деформацию

$$\Delta = \frac{dU_Q}{dR_A} = \frac{5R_A}{Eh} = \frac{5,55}{Eh} d^2 \rho V^2, \quad (15)$$

Здесь  $\rho$  – плотность газа

Формируемые напряжения в опасном сечении отвода без учета температурных деформаций рассчитываются по формулам [2,3]

$$\sigma_1 = \alpha p \frac{d}{h}, \quad (16)$$

$$\sigma_3 = \nu \sigma_1. \quad (17)$$

где  $\nu$  – коэффициент Пуассона,  $\nu=0,3$ ,  $\alpha$  – коэффициент концентрации напряжений

Для определения эквивалентного напряжения используем 4-ю теорию прочности удельной энергии формоизменения [3]

$$\sigma_{\text{ЭКВ}}^{IV} = \sqrt{\sigma_1^2 + \sigma_3^2 - \sigma_1 \sigma_3}, \quad (18)$$

После соответствующих преобразований, уравнение (18) с учетом (16, 17) примет вид:

$$\sigma_{\text{ЭКВ}}^{IV} = 1,32p \frac{d}{h}, \alpha = 1,32.$$

(19)

Рассматриваемые эквивалентные напряжения сопоставляются с соответствующими характеристиками материала: с допускаемыми напряжениями  $[\sigma]$  и с напряжениями, соответствующие текучести материала  $\sigma_m$ .

Рассмотрим формирование модели накопления повреждений до наступления работы материала в упруго-пластической области на конкретном примере.

**Исходные данные.** Материал : сталь 09Г2С, предел прочности  $\sigma_b = 470$  МПа, предел текучести  $\sigma_m = 327$  МПа. Характеристики отвода, газа, скорость:  $h = 8$  мм,  $d = 530$  мм,  $p = 2,5$  МПа,  $\rho = 0,8$  кг/м<sup>3</sup>,  $V = 25$  м/с<sup>2</sup>.

Эквивалентные напряжения  $\sigma_{\text{ЭКВ}}^{IV} = 218$  МПа.

Толщину стенки отвода  $h^*$ , при которой начинается процесс упруго-пластического деформирования материала, определяем из условия:

$$1,32p \frac{d}{h^*} = \frac{3}{4} \sigma_m,$$

откуда  $h^* = 7,18$  мм.

Деформационный путь в упругой постановке задачи определяется формулой:

$$L_d = h - h^*, L_d = 0,82 \text{ мм}. \quad (20)$$

Математическую модель накопления повреждаемости от перехода упругих свойств материалов до упруго-пластических представляем виде экспоненциальных функций, отображающих зависимость деформации и фактора времени [4].

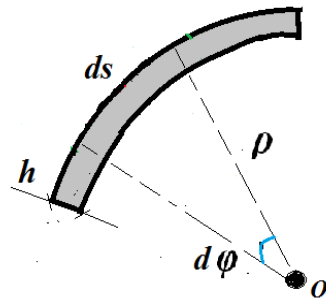


Рисунок 3. – Схема определения криволинейной площади сечения

Указанные математические модели представлены в системе уравнений (21) для идеальных условий ( $\Delta_{is}$ ) и приближенным к реальным условиям эксплуатации в условиях рассматриваемого региона ( $\Delta_s$ ), а также на рисунке 4.

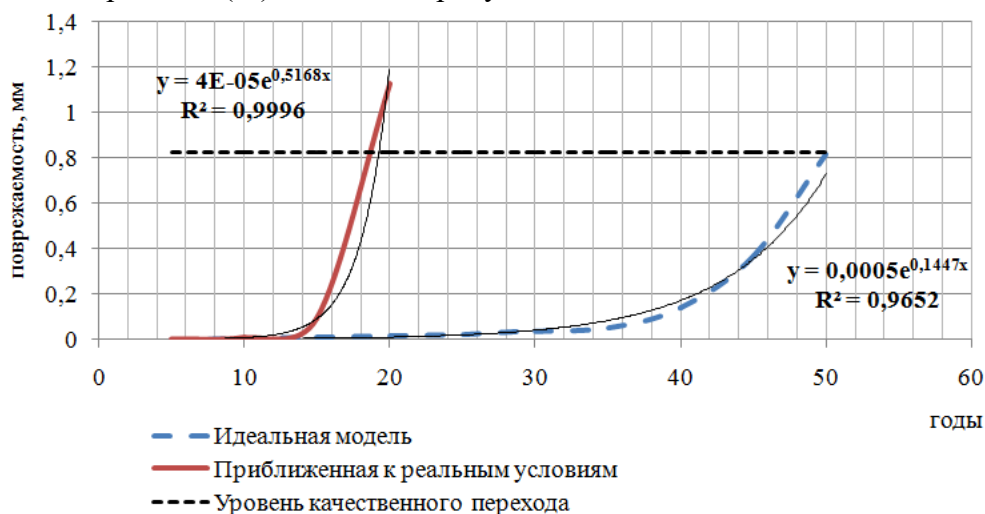


Рисунок 4 – Математическая модель накопления повреждаемости

$$\begin{aligned} \Delta_s &= (5e^{0,5158T}) * 10^{-5}, \\ \Delta_{is} &= (5e^{0,1447T}) * 10^{-4}. \end{aligned} \quad (21)$$

## Выводы.

Согласно анализу НДС отвода газопровода, было установлено:

- В опасном сечении формируемые напряжения превышают численные значения напряжений на прямом участке;
- На первоначальном этапе накопления повреждения принята упругая модель развития трещины среза на структурном уровне;
- При рассмотрении равномерного накопления повреждаемости получаем заводской срок эксплуатации в идеальных условиях;
  - Выполнена корректировка на практический опыт дефектоскопии, по результатам которого установлено, что переход от упругой деформации наблюдается уже после 10 лет эксплуатации в условиях нашего региона

Следовательно, для дальнейшего развития механики накопления повреждения необходимо учитывать дополнительные ВСФ и деградацию материала в процессе эксплуатации

## Библиографический список:

1. Никитин, Н.Н. Курс теоретической механики: учеб. для машиностроит. и приборостроит. спец. вузов / Н.Н. Никитин. – 5-е изд., перераб. и доп. – М.: Высш. шк., 1990. – 607 с.
2. Тимошенко С.П. Соппротивление материалов. Часть 2: Более сложные вопросы. Теории и задачи / С.П. Тимошенко. – Л.: ОНТИ ГТТИ, - 1934 г.
3. Кучерявый, В.И. Расчет прочностной надежности кривых вставок труб магистрального газопровода / Проблемы машиностроения и надежности машин / В.И. Кучерявый, С.Н. Мильков - М, «Академкнига», 2008- № 1, с. 111-115
4. Коллинз, Дж. Повреждение материалов в конструкциях. Анализ, предсказание, предотвращение: пер. с англ. / Дж. Коллинз – М.: Мир, 1984. – 624 с.

Максименко Д.А.

*Ухтинский государственный технический университет, г. Ухта, РФ*

Обеспечение безопасной и надежной работы трубопроводного транспорта углеводородов является одной из важнейших задач, решение которой повысит экологическую безопасность, снизит риск возникновения аварий и чрезвычайных ситуаций, а также снизит величину невозвратимых утечек и финансовых потерь.

Анализ аварий, происходящих на трубопроводах нефтегазовых предприятий, показывает, что одним из наиболее частых факторов, увеличивающих риск возникновения нештатных ситуаций, является наличие дефектов, в том числе трещиноподобных, которые в сочетании с интенсивными режимами эксплуатации могут привести к катастрофическим последствиям. Такие дефекты могут иметь разные причины возникновения и различную локализацию, а их размеры могут колебаться от небольших локальных до продольных сквозных. В связи с изложенным, при проведении экспертизы промышленной безопасности трубопроводов особое значение имеет выявления наиболее опасных трещин в различных ситуациях, а также расчёт необходимых коэффициентов запаса прочности трубопровода еще на этапе его проектирования.

В настоящее время благодаря прогрессу вычислительной техники получили развитие численные методы, позволяющие значительно повысить уровень решаемых задач за счет более полного учета реальных условий нагружения и свойств используемых материалов. При решении расчетных задач наибольшее распространение получил метод конечных элементов (МКЭ), а также программное обеспечение, его реализующее. Одним из самых известных расчетных комплексов, предназначенных для моно- и междисциплинарных расчетов, является ANSYS. Данный программный комплекс давно и широко используется для проектирования объектов нефте- и газотранспортной отрасли.

Целью данной работы является проведение численного эксперимента в программном комплексе ANSYS для изучения напряженно-деформированного состояния участка подземного трубопровода с различными трещиноподобными дефектами с задачей определения коэффициента запаса прочности, а также критических напряжений, при которых дальнейшая эксплуатация невозможна в целях обеспечения безопасности или же при которых происходит разрушение объекта. Будет разработана компьютерная модель трубопровода с приложенными к нему нагрузками: как внешними, так и внутренними.

В качестве исходных данных для экспериментального исследования напряженно-деформированного состояния участка трубопровода используется типовое проектное решение, основанное на технических требованиях СП 36.13330.2012. Объектом исследования является участок нефтепровода, изготовленный из стали 17ГС, наружным диаметром 1020 мм, рабочим давлением 5 МПа и длиной 10 м. Толщина стенки трубопровода составляет 15 мм. Дефект представляет собой продольную трещину в центре трубы. Основные параметры представлены в таблице 1.

Таблица 1. Основные параметры исследуемого трубопровода.

Диаметр трубопровода (наружный), мм	Толщина стенки трубы, мм	Плотность нефти, кг/м <sup>3</sup>	Трубопровод изготовлен из стали	Рабочее давление, МПа	Предел текучести материала трубопровода, МПа	Размеры трещины (длина; глубина; ширина), мм
1020	15	780	17ГС	5,0	366	2500; 7,5; 9

Кольцевые и продольные напряжения ( $\sigma_{кц}$  и  $\sigma_{пр}$ ) в стенке трубопровода определяют его напряженно-деформированное состояние и напрямую влияют на его возможное

разрушение. Кроме того, кольцевые и продольные напряжения являются важным аспектом при эксплуатации трубопроводов, т.к. они являются опасными с точки зрения увеличения коррозионного растрескивания.

На рисунке 1 показана твердотельная трехмерная модель участка трубопровода с трещиноподобным дефектом и наложенной сеткой узлов, созданная в программном комплексе ANSYS и построенная автоматически. И по результатам численного эксперимента в программном комплексе ANSYS определены величины максимального значения эквивалентных напряжений по Мизесу.

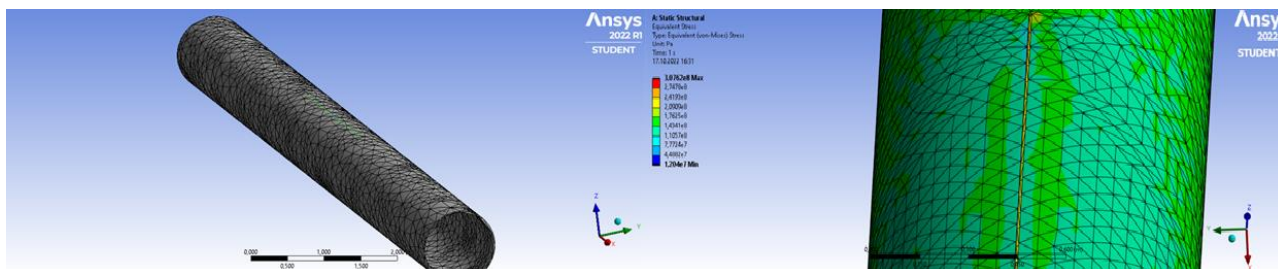


Рисунок 1 - Модель трубопровода в грунте с нанесённой сеткой узлов и Эпюра эквивалентных напряжений трубопровода по Мизесу

При уменьшении ячейки сетки в программном комплексе ANSYS величина эквивалентных напряжений по Мизесу практически не меняется. Но уменьшение размеров элементов сетки позволяет выявить зоны концентрации напряжений в трубе, а также увидеть, что максимальные эквивалентные напряжения по Мизесу расположены в зоне дефекта, наибольшие из них находятся в местах перегибов по форме трещины и на её краях, примыкающих к основному металлу трубы, соответственно, при разрушении объекта именно эти участки-концентраторы и будут источником проблемы, так как в сплошном теле усилия передаются по возможно более короткому пути, что обеспечивает минимум внутренней энергии тела при данном нагружении.

Пока неясно, что именно дает нам этот эксперимент и как его результаты применить на практике, для ответа на этот вопрос проведём еще несколько подобных экспериментов, в которых будем определять влияние размеров дефекта на интенсивность напряжения в проблемных участках. В каждом из них рассматривается трещина с одинаковой длиной, шириной, но различной глубиной. Так, в каждом последующем опыте глубина дефекта будет увеличиваться.

В качестве данных для анализа и построения графика воспользуемся максимальными и усреднёнными значениями эквивалентных напряжений, так как они являются доминирующими на поверхности дефекта. Толщина стенки равняется 15 мм, тогда отношение глубины трещины к толщине стенки ( $D_d/D_T$ ) равно  $0,5/15 = 0,033$ . В дальнейшем находим то же отношение для всех остальных случаев.

Теперь, используя полученные данные и коэффициент, связывающий отношение толщины стенки с дефектом к толщине бездефектного участка, построим график, отражающий их связь (рисунок 2).

Как мы можем заметить, после перехода значения коэффициента 0,5, зависимость резко ускоряется, следовательно, можно предположить, что глубина дефекта, превышающая половину стенки трубы, является крайне нежелательной, такие участки имеют приоритет в проведении ремонта/замены. Однако для твёрдого утверждения и нахождения точного значения нужны дополнительные доказательства.

Чтобы обеспечить надёжную эксплуатацию магистральных трубопроводов (МТ), следует знать ресурс каждого участка трубопровода. Под ресурсом конструкции понимается продолжительность её функционирования до наступления предельного состояния, при котором дальнейшая эксплуатация должна быть прекращена. Для магистральных трубопроводов выделяется два типа предельных состояний:

–разрушение трубопровода;

– потеря несущей способности трубопровода при значительном изменении его формы.

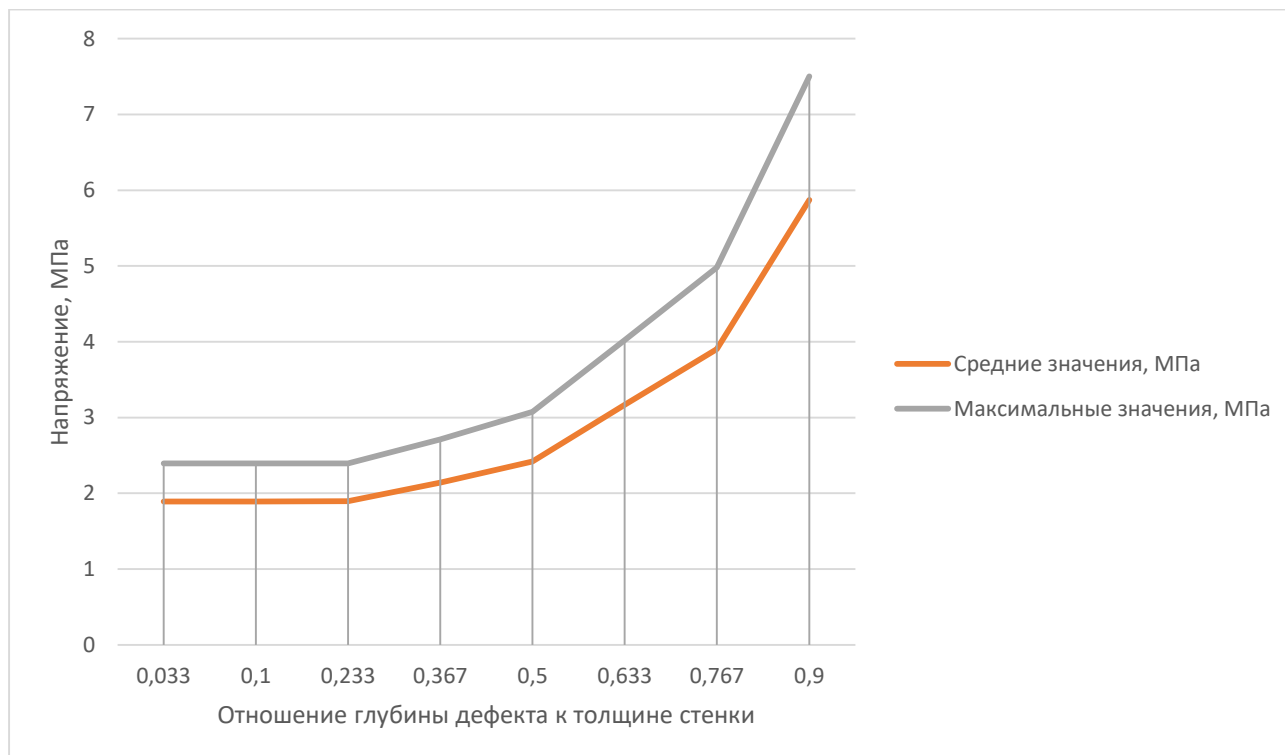


Рисунок 2 – График зависимости средних и максимальных напряжений от найденного коэффициента

Значительно сокращают ресурс МТ различные по типу дефекты, в том числе трещиноподобные. Предполагается, что они представляют собой усталостные трещины и что они развиваются вследствие цикличности работы магистральных трубопроводов.

Одной из задач при определении ресурса МТ с трещиноподобными дефектами является нахождение величины скорости роста в глубину усталостной трещины  $v_{уст}$ , мм/год. Также необходимо рассчитать ту глубину дефекта, при которой наступает предельное состояние трубопровода  $H_f$ , мм.

Ресурс трубопровода определяется величиной предельного срока эксплуатации трубы с данным дефектом  $t_{пред}$ , год. Значение этой величины  $t_{пред}$  предлагается вычислять в табличном процессоре Excel, представив процесс роста трещиноподобного дефекта в глубину, как происходящий с постоянной скоростью (усредненный).

Определение ресурса МТ представляется необходимым для обоснованного планирования сроков и объёмов ремонтных работ на линейной части МТ, а также планирования периодичности диагностических обследований.

Поверхностные трещиноподобные дефекты имеют следующие геометрические параметры: длина  $L$ , ширина  $W$ , глубина  $H$ , которые определяются диагностическим обследованием.

При определении компонент напряжённого и деформированного состояния труб с дефектами используются следующие расчётные схемы:

– бездефектной трубы, где определяются номинальные значения компонент напряжений и деформаций ( $\sigma_{ном}$ ,  $\varepsilon_{ном}$ );

– поверхностной трещины, где рассчитывается локальное напряжённо-деформированное состояние вблизи вершины трещины ( $\sigma_{ij}$ ,  $\varepsilon_{ij}$ ).

Результатами исполнения алгоритма являются значения локальных деформаций, необходимые для определения критериев предельных состояний труб с дефектами: критерия предельной прочности  $\theta_u$  и критерия предельной пластичности  $\theta_c$ .

Решение уравнений  $\theta_u = 1$  и  $\theta_c = 1$  даёт результат в виде разрушающего давления  $p_f$ , МПа, если переменной принять величину внутреннего давления  $p$ , или в виде разрушающей глубины дефекта  $H_f$ , мм, если переменной принять величину глубины дефекта  $H$ . Причём при расчёте  $H_f$  используется формула для определения расчётного внутреннего давления  $p_{расч}$ , МПа,

$$p_{расч} = k_{тр} \cdot (p + \Delta_p),$$

где  $k_{тр}$  – коэффициент запаса по прочности трубы, зависящий от категории участка трубопровода;  $p$  – внутреннее (проектное) давление, МПа;  $\Delta_p$  – поправка на возможное превышение рабочего давления при нестационарных режимах, МПа.

Предельное давление в ТП связано с разрушающим давлением следующим образом:

$$p_{пред} = \frac{P_F}{k_{тр}} - (0,15 \times p),$$

Следовательно, необходимо найти величину разрушающего давления, способ нахождения был упомянут выше. Перейдём к вычислениям и зададимся необходимыми параметрами.

Перейдя к расчёту, получим  $p_{расч} = k_{тр} \cdot (p + \Delta_p) = 1,58 \times 5,75 = 9,085$  МПа.

Напомню, что решение уравнений  $\theta_u = 1$  и  $\theta_c = 1$  даёт результат в виде разрушающего давления  $p_f$ , МПа, а предельное давление определяется из вышеупомянутой формулы; дальнейшие расчеты будут производиться автоматически в комплексе Excel.

Начальные Длина/Ширина/Глубина дефекта: 2500/1/0,5 мм;

1) Для бездефектного участка ТП разрушающее давление нормального участка равняется 20,9 МПа (наименьшее из двух предельных состояний), а предельное – 12,48 МПа.

В случае, когда трещина выходит на поверхность ТП, разрушающее давление участка равняется 19,1 МПа (наименьшее из двух предельных состояний), а предельное – 11,34 МПа.

Произведем те же расчеты для иных (увеличенных) глубин дефекта с шагом 2 мм. Для этих и будущих расчетов первые значения (бездефектной трубы) меняться не будут, поэтому нас интересуют только вторые значения, предусматривающие наличие трещины, так как параметры самой трубы не меняются. Данные сопоставления глубины трещины и предельных/разрушающих давлений представлены в таблице 2.

Таблица 2 – Разрушающие и предельные давления при различных глубинах трещины

Глубина трещины, мм	Разрушающее давление, МПа	Предельное давление, МПа
1,5	17,5	10,33
3,5	13,7	7,92
5,5	10,3	5,77
7,5	7,4	3,93
9,5	4,9	2,35
11,5	2,8	1,02
13,5	0,8	0,01

Если предельное давление меньше проектного (рабочего), прочность не обеспечивается, если предельное давление больше или равно проектному, условия прочности соблюдаются. Построим график зависимости предельных напряжений от глубины трещины. (рисунок 3).



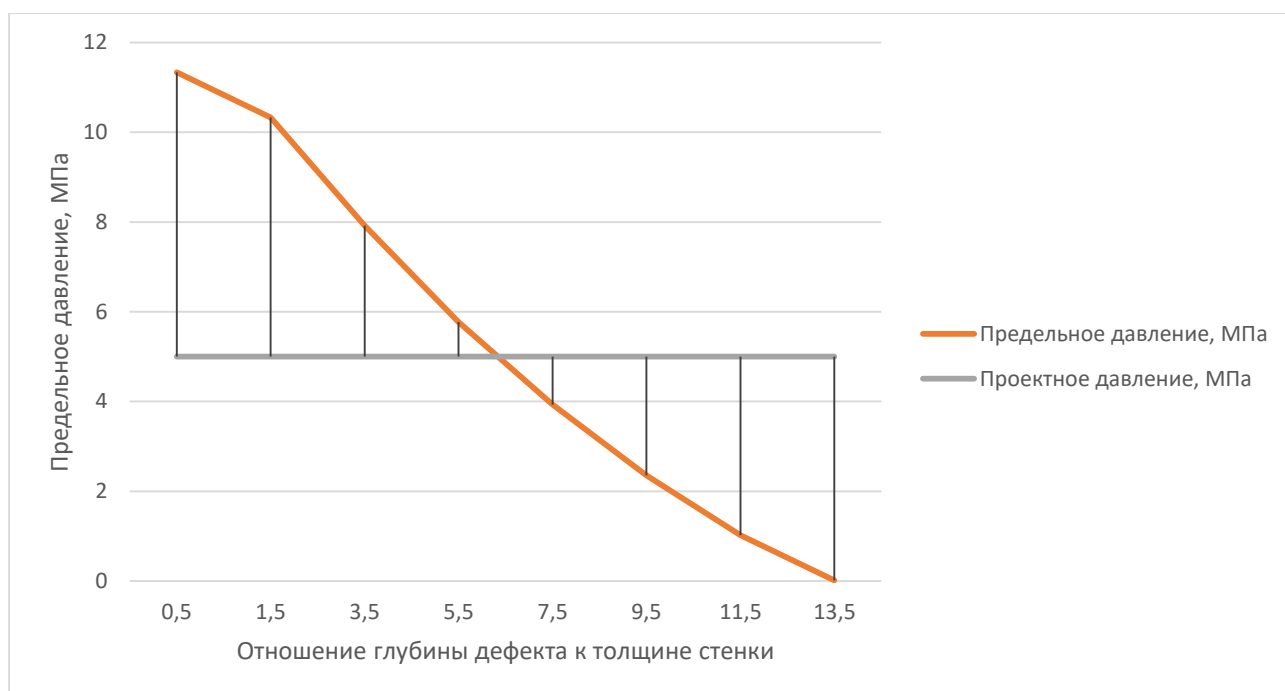


Рисунок 3 – Зависимость предельного давления от глубины трещины

Как можно заметить, условия прочности обеспечиваются лишь в четырех из восьми случаев – при глубине трещины в 5,5 мм и ниже, в остальных случаях предельное давление меньше проектного, а значит, дальнейшая эксплуатация невозможна без принятия мер (при превышении соотношения глубины трещины к толщине стенки трубы в 43%, прочность не соблюдается).

Для дальнейших исследований определим понятие предельно допустимого напряжения: это такое напряжение, при превышении которого дальнейшая эксплуатация невозможна. Формула расчета:

$$\delta_{\text{пред}} = \frac{\delta_{\text{в}}}{k_{\text{пр}}}, \text{ где } \delta_{\text{в}} - \text{предел текучести, МПа.}$$

$$\delta_{\text{пред}} = \frac{366}{1,58} = 231,64 \text{ МПа}$$

Построим график зависимости действующих напряжений в теле объекта от найденного ранее коэффициента ( $0,5/15 = 0,033$  и так далее).

Как мы снова можем заметить, условия прочности соблюдаются лишь при глубине дефекта меньше 5,5 мм, так как в остальных случаях действующие напряжения выше максимально допустимых, поэтому при дальнейшем росте дефекта вглубь эксплуатация должна быть прекращена, в этом случае при преодолении соотношения в 41% прочность нарушается. Из двух проведенных экспериментов возьмём наихудшие условия, поэтому при соотношении глубины трещины к толщине стенки трубы (при неизменной длине) более 41%, условия прочности не соблюдаются.

Наконец, зададимся параметрами предельного ресурса объекта – такого времени, которое труба может эксплуатироваться до наступления предельного состояния.

Напомним, что решение уравнений  $\theta_u = 1$  и  $\theta_c = 1$  (в виде критерия предельной прочности  $\theta_u$  и критерия предельной пластичности  $\theta_c$ , равным одному) даёт результат в виде разрушающей глубины дефекта  $H_f$ , мм, если переменной принять величину глубины дефекта  $H$ . Прогнозируемая годовая цикличность ориентировочно равна 200 циклов/год. Воспользовавшись комплексом Excel, при условии, что начальная глубина трещины составляет 3,5 мм, предельный срок службы – 13,3 года, а разрушающая глубина трещины – 7,05 мм. Найдем отношение разрушающей глубины трещины к толщине стенки и получим критическое значение примерно 46 % от номинальной толщины стенки.

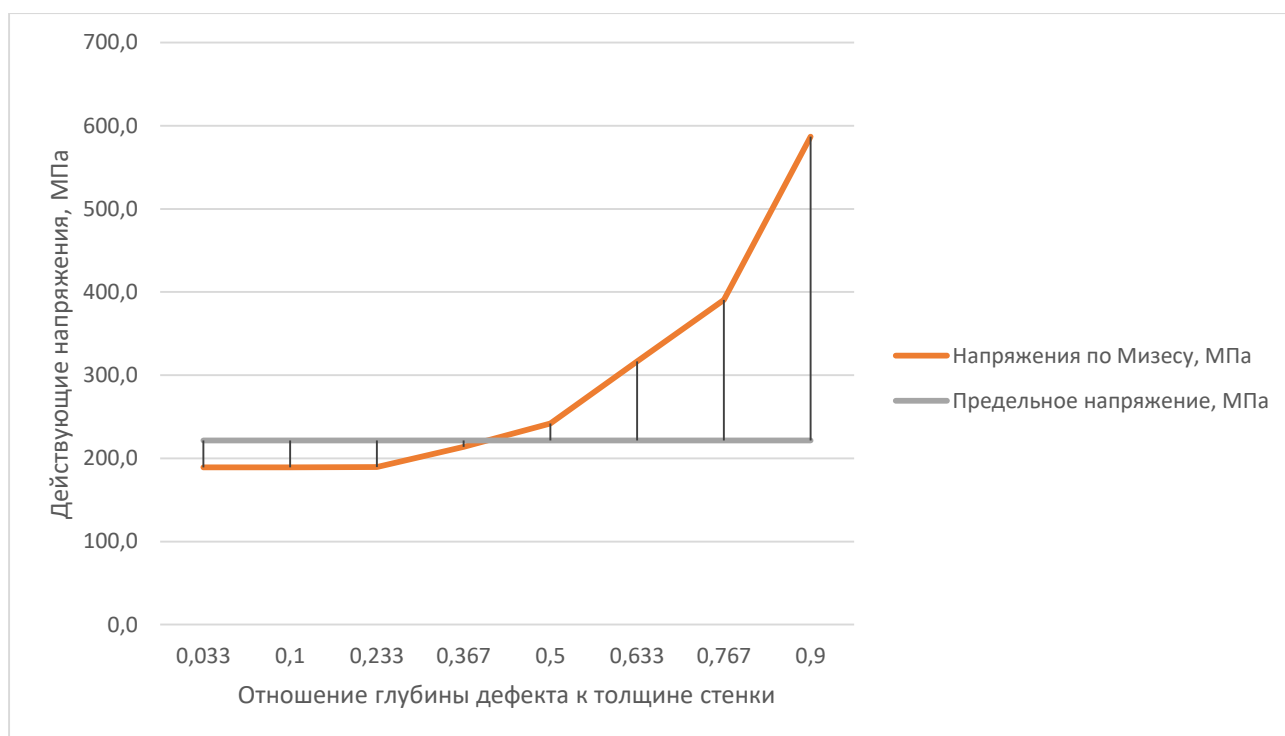


Рисунок 4 – Зависимость напряжений от глубины дефекта к толщине стенки

Вывод: все три исследования показывают, что, даже учитывая коэффициенты запаса, при преодолении отметки соотношения глубины трещины к толщине стенки в  $\sim 40\%$ , условия прочности нарушаются, а дальнейшая эксплуатация не представляется возможной, поэтому необходимо срочно вывести проблемный участок в ремонт, причем, имея высокий приоритет над остальными, не такими серьезными участками.

#### Библиографический список:

1. Соппротивление материалов: Учебник / Г.Д. Межецкий, Г.Г. Загребин, Н.Н. Решетник; под общ. Ред. Г.Д. Межецкого, Г.Г. Загребина.- 5-е изд., - М. 2016.- 432с.
2. Трубопроводный транспорт нефти [Текст]: учебник для вузов в 2 т. – Т. 2. / [и др.]; под ред. . – М.: ООО «Недра-Бизнесцентр», 2004. – 621 с.: ил.
3. РД-23.040.00-КТН-115-11. Нефтепроводы и нефтепродуктопроводы магистральные. Определение прочности и долговечности труб и сварных соединений с дефектами [Текст] / «Диаскан»; ТНН». – М.: «Транснефть», 2013. – 142 с.
4. Остсемин А. А., Уткин П. Б. Теоретические и экспериментальные исследования по механике разрушения трещиноподобных дефектов при трехосном нагружении // Изв. РАН. Механика твердого тела. 2009 № 2 С. 130–142.

УДК 665.6

#### Сравнительный анализ технологий переработки трудноизвлекаемых тяжелых нефтей

Амансарыев А.Б., Горячев А.А., Салахов И.И., Черкасова Е.И., Емельянычева Е.А.

*Казанский национальный исследовательский технологический университет, г. Казань, РФ*

На протяжении многих десятилетий ведутся яркие дискуссии среди мирового научного сообщества насчет оставшегося количества нефти в недрах Земли. Так или иначе запасы углеводородов находятся в изобилии и делятся на две группы: традиционные и нетрадиционные.

Деления нефтей на группы связаны с отличием в способах и технологиях их добычи, транспортировки и переработки, что напрямую влияет на экономические издержки на всех

этапах реализации сырья и на финансовые показатели нефтедобывающих и нефтеперерабатывающих корпораций.

В различные периоды к понятию «нетрадиционные» углеводороды относились разные категории нефтей, и связано это было с уровнем развития технологий их добычи и переработки. Кроме того, официально утвержденного мирового стандарта регламентирования «нетрадиционных» нефтей нет. В данной статье к таким типам углеводородов будут относиться: высоковязкая нефть, нефть битуминозных песчаников, керогенная нефть из нефтяных сланцев, легкая нефть низкопроницаемых пород, тяжелые и сверхтяжелые нефти, а также нефти и газовый конденсат, залегающие в плотных коллекторах.

Такая сегментация проводилась по классификации нефти по признаку коллектора, и по признаку характеристик сырья, но в целом к нетрадиционной нефти относят те запасы углеводородов, разработка которых традиционными способами неэффективна и экономически нецелесообразна. Это может быть связано, например, с нестандартными условиями залегания (плотные, низкопроницаемые коллекторы) или со значительным различием физико-химических характеристик таких углеводородов по сравнению с традиционными нефтями (агрегатное состояние, вязкость, повышенное содержание смолисто-асфальтеновых соединений и пр.).

Сравнительно недавно реализация трудноизвлекаемых, нетрадиционных нефтей имела слабый, а то и отрицательный экономический потенциал, в виду отсутствия технологий, учитывающих их особенности при добыче и переработке. На сегодняшний день такой тип углеводородов широко разрабатывается и связано это, прежде всего, с научно-техническим развитием (метод гидроразрыва пласта, наклонно-направленное бурение, многокустовое бурение и другие) [1].

Для эксплуатации месторождений с трудноизвлекаемой нефтью требуется от научного сообщества развития и создания новых технологий, позволяющих снизить экономические издержки при реализации таких проектов.

Научно-технический прогресс способствовал росту конкурентоспособности нетрадиционных углеводородов, что в свою очередь привело к ускорению темпов их добычи. Доля нетрадиционной нефти в общемировой добыче в 2012 году составляла чуть более 2%, а уже в 2021 году достигает более 10%.

Общемировые запасы трудноизвлекаемых нетрадиционных нефтей составляют свыше 300 млрд тонн н.э. (рисунок 1), что сопоставимо с аналогичными запасами традиционной нефти. Как видно из рисунка 1, наибольшее количество трудноизвлекаемых запасов имеет битуминозная нефть. Это увеличивает актуальность развития технологий их глубокой переработки, привлекает всё больше внимания у научно-технического сообщества, и способствует притоку финансовых инвестиций [1].

Большие запасы трудноизвлекаемых нефтей делает данное направление преобладающим в нефтепереработке экономически развитых стран Северной Америки, Южной Америки, Восточной Европы и СНГ.

Значительная часть мировых запасов трудноизвлекаемых тяжелых нефтей расположена на территории России (рисунок 2). Так, наибольшее количество тяжелой нефти залегают в недрах Приволжского (33,2 %), Уральского (45,9 %), и Северо-Западного (11,1 %) федеральных округов [2].

Существует множество различных технологий переработки нетрадиционных нефтей и все они имеют свои технологические особенности. К основным процессам переработки тяжелого нефтяного сырья относятся висбрекинг, каталитический крекинг, установка замедленного коксования, производство битумов, гидрокрекинг и технологии переработки сырья в суспензионной фазе. Все они отличаются между собой разной металлоемкостью, сложностью обслуживания и эксплуатации, различными режимами работы установки (давление, температура, скорость подачи сырья, время пребывания сырья в реакторе), материальным балансом (выходящими продуктами, как с количественной точки зрения, так

и с качественной), присутствием водородсодержащего газа, а также отсутствием или наличием катализатора, который может быть применен в стационарном или движущемся слоях, или в составе суспензии [3].

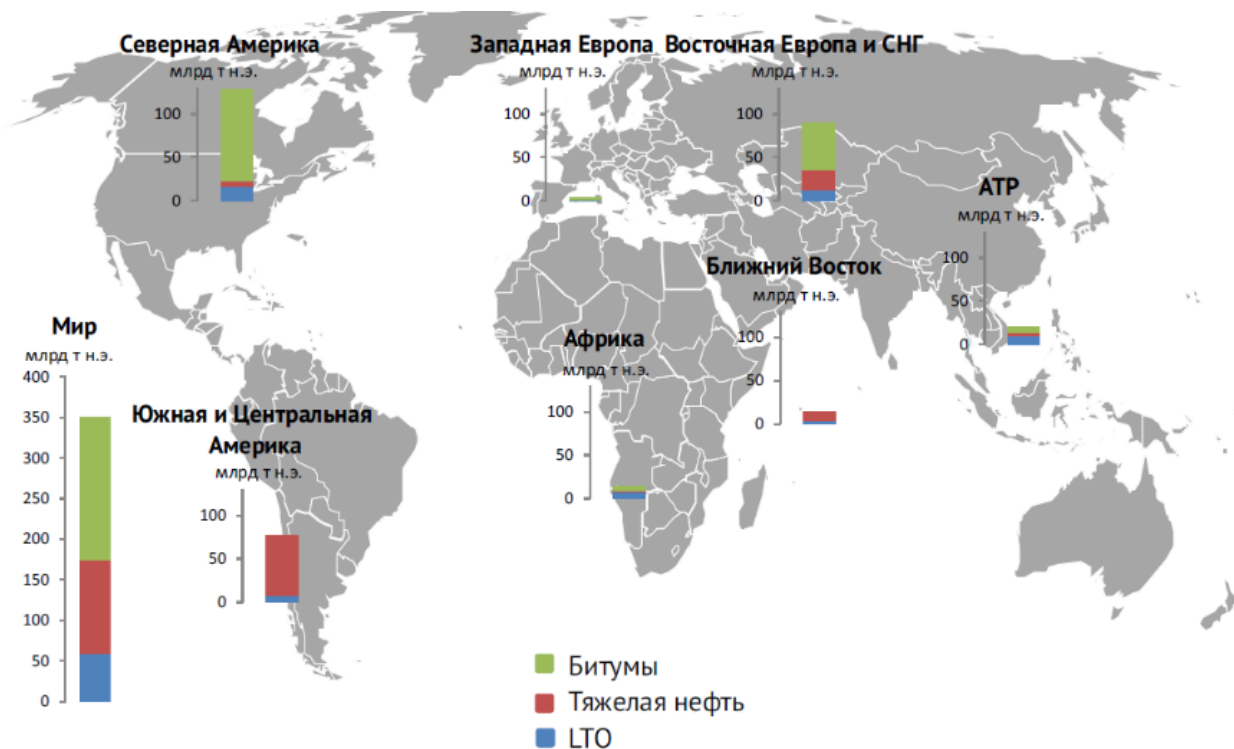


Рисунок 1 – Географическое распределение трудноизвлекаемых запасов нетрадиционных нефтей



Рисунок 2 – Распределение запасов тяжелой и битуминозной нефти по федеральным округам Российской Федерации

В таблице 1 приведены основные преимущества и недостатки процессов переработки тяжелого нефтяного сырья (ТНО).

Таблица 1 – Основные преимущества и недостатки процессов переработки тяжелого нефтяного сырья

Способ переработки	Положительные стороны	Отрицательные стороны
Висбрекинг	Высокая селективность процесса, низкие эксплуатационные затраты	Сложность очистки печи и выносной камеры от кокса
Каталитический крекинг	Широкие возможности варьирования продуктовой корзиной за счет различных модификаторов для катализаторов крекинга, а также за счет выбора температурного режима крекинга	Дорогостоящий катализатор, сложность аппаратного оформления, очень высокие капитальные и эксплуатационные затраты
Процесс замедленного коксования	Низкие капиталовложения по сравнению с величиной достижения глубины переработки (90-95%) и выхода светлых нефтепродуктов (70-75%), относительная простота технологического процесса	Высокая вероятность коксования змеевиков печи, проблемы при выгрузке и транспортировке кокса, связанные с большим количеством движущихся механизмов
Производство битумов	Возможность стабилизации теплового режима окисления за счет изменения температуры сырья, поступающего в колонны	Высокий расход греющего пара на прогрев продуктово-сырьевых трубопроводов и емкостей из-за особенности застывания в них битумных смесей
Гидрокрекинг	Вариативность по сырью и получаемым продуктам, снижение содержания серосодержащих и азотсодержащих соединений в продуктах	Большая металлоемкость, высокая стоимость водородной установки и самого водорода
Гидроконверсия ИНХС РАН	Высокая глубина конверсии 90-95%; получение ценных топливных фракций при переработке тяжелого нефтяного сырья (в том числе гудрона); оценка капитальных и операционных затрат – минимальная в своём классе; инновационная отечественная технология	Отсутствие готовой технологии регенерации катализатора на данном этапе разработки процесса

Висбрекинг представляет собой процесс неглубокого разложения нефтяных остатков (гудронов и мазутов) под давлением до 5 МПа и температуре 430 - 490 °С, т.е., по сути, висбрекинг – это мягкая форма термического крекинга. Процесс висбрекинга получил широкое распространение за пределами РФ в 80-90 года прошлого столетия, что было связано с сокращением использования прямогонных мазутов в качестве топлива. Высвободившиеся ресурсы вакуумного дистиллята направляются на каталитический или гидрокрекинг, а вакуумный остаток - гудрон - используется в качестве сырья для висбрекинга, что существенно понижает вязкость этого остатка. Целью висбрекинга является снижение вязкости нефтяных остатков для получения товарного котельного топлива (выход более 75 %). Также образуются некоторые количества светлых нефтепродуктов (5 - 20 % из гудрона и 16 - 22 % из мазута).

Каталитический крекинг – процесс расщепления крупных молекул углеводородов тяжелых нефтяных фракций на более мелкие, проводимый при высокой температуре и в

присутствии катализатора. Несомненно, является важнейшим процессом нефтепереработки, существенно влияющим на эффективность НПЗ в целом. Целевой продукт – высокооктановый компонент бензина с октановым числом 90 пунктов и более, его выход составляет от 50 до 65% в зависимости от используемого сырья, применяемой технологии и режима. В настоящее время основным сырьем каталитического крекинга служит вакуумный газойль — прямогонная фракция с пределами выкипания 350-500 °С. Также у ряда компаний (UOP, IFP) имеется ряд разработанных процессов каталитического крекинга тяжелых фракций — например, мазута (с коксуемостью до 6-8%).

Процесс замедленного коксования тяжелых нефтяных остатков с получением нефтяных коксов и дистиллятных продуктов является одним из самых эффективных и недорогих технологических процессов, обеспечивающих углубление переработки нефти. Основным назначением процесса замедленного коксования за рубежом является максимальная выработка дистиллятов для последующего получения из них моторных топлив, а получаемый так называемый топливный кокс рассматривается как побочный продукт, и все современные зарубежные технологии замедленного коксования направлены на снижение его выхода.

Битумная установка предназначена для производства битума различных марок из гудрона, поступающего с установок АВТ. Основным процессом производства битумов является окисление, продувка гудронов воздухом в вертикальном цилиндрическом сосуде – колонне окисления. Принцип получения основан на реакциях уплотнения при повышенных температурах, приводящих к повышению концентрации асфальтенов.

Гидрокрекинг представляет собой каталитический химический процесс, используемый на нефтеперерабатывающих заводах для преобразования высококипящих составляющих углеводородов нефти (тяжелых остатков) в более ценные низкокипящие продукты, такие как: бензин, керосин, топливо для реактивных двигателей, дизельное топливо. Процесс протекает в среде водорода, при повышенных температурах (260-425 °С) и давлениях (12-17 МПа). В процессе гидрокрекинга высококипящие углеводороды с высоким молекулярным весом сначала расщепляются до низкокипящих низкомолекулярных олефиновых и ароматических углеводородов, а затем они гидрируются.

Важными критериями отбора наиболее эффективных технологий являются их способность снизить экономические издержки при производстве тяжелого сырья, выход наиболее высококачественного продукта и применение отечественного оборудования, так как мировая геополитическая нестабильность требует от российской нефтеперерабатывающей промышленности опоры в первую очередь на собственные разработки.

Одной из технологий переработки тяжелого нефтяного сырья в суспензионной фазе является новая отечественная разработка Федерального государственного бюджетного учреждения науки Ордена Трудового Красного Знамени Института нефтехимического синтеза им. А.В. Топчиева Российской академии наук (ИНХС РАН) – Гидроконверсия ИНХС РАН.

Главной особенностью данной технологии является инновационный способ применения наноразмерного катализатора в суспензионной фазе. Тяжелое нефтяное сырье, в качестве которого могут выступать битуминозная нефть, высоковязкая нефть, гудрон, полугудрон, мазут и т.д., предварительно смешивается с прекурсором катализатора - водным раствором парамолибдата аммония. Смешение части сырья с водным раствором прекурсора катализатора происходит за счет применения диспергатора, предназначенного для получения высокодиспергированных жидких эмульсий. Применение диспергатора обуславливается разностью плотностей между тяжелым нефтяным сырьем и водным раствором, для качественного смешения которых реактора с перемешивающим устройством будет недостаточного. Так, образованная эмульсия нефтяного сырья и водного раствора прекурсора катализатора насосом Н-2 идет на смешение с основным потоком сырья (рисунок 3) [4].

Сырье поступает в реакторы гидроконверсии P-1 и P-2, где происходит образования наноразмерного катализатора  $\text{MoS}_2$  из прекурсора катализатора, после его взаимодействия с сернистыми соединениями, наличие которых в тяжелом нефтяном сырье будет этому способствовать. Температура в реакторе составляет 435-450 °С, а давление в системе – 6-10 МПа.

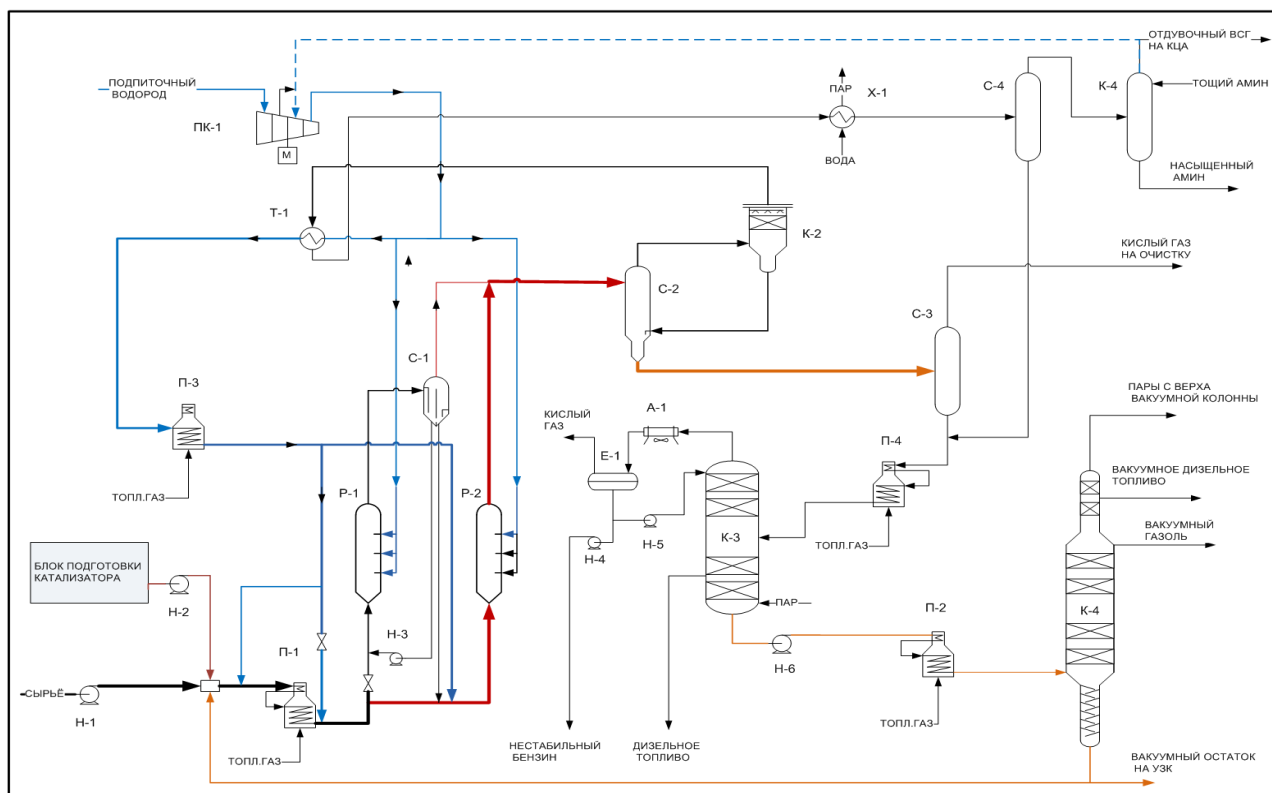


Рисунок 3 - Технологическая схема процесса гидроконверсии ИНХС РАН.

P-1, P-2 – Реактор; П-1, П-2, П-3, П-4 – Печь; Е-1 – Емкость; Т-1 – Теплообменник; Х-1 – Холодильник; А-1 – АВО; С-1, С-2, С-3, С-4 – Сепаратор; К-1, К-2, К-3, К-4 – Колонна; ПК-1 – Подпиточный компрессор; Н-1, Н-2, Н-3, Н-4, Н-5, Н-6 – Насос

Наноразмерные частицы катализатора в суспензионной фазе увеличивают глубину переработки до 90-95%. Основными продуктам процесса являются нестабильная нефтя, дизельная фракция и вакуумный газойль. В таблице 2 представлен материальный баланс процесса, где в качестве сырья применялся гудрон Западно-Сибирской нефти [5].

Таблица 2 – Материальный баланс гидроконверсии ИНХС РАН

Приход	% мас.	Расход	% мас.
1. Гудрон Западно-Сибирской нефти	98,1	1. Газ	3,4
2. Водород	1,9	2. Нестабильная нефтя	11,3
		3. Дизельная фракция	43,3
		4. Вакуумный газойль	32,4
		5. Остаток	9,6
Итого	100	Итого	100

По сравнению с другими технологиями переработки тяжелого нефтяного сырья, гидроконверсия имеет вполне решаемый недостаток, решение которого завязано на проработанности самой технологии. Потенциальным риском и недостатком процесса является отсутствие готовой и отработанной технологии регенерации и выделения катализатора из кубового остатка вакуумной колонны К-4. На сегодняшний день на практике эта проблема решается тем, что часть кубового остатка направляется на дальнейшую переработку, например, на УЗК или на производство битума, а часть возвращается в качестве

рецикла катализатора, что уменьшает расход свежего катализатора. Наиболее предпочтительно направлять часть непревращенного остатка на установку производство битума, тем самым оно не повлияет на качество получаемого битума, и установка гидроконверсии будет эксплуатироваться на безостаточном режиме.

Отечественная установка гидроконверсии ИНХС РАН в ближайшей перспективе будет иметь большой потенциал и пользоваться спросом среди нефтеперерабатывающих предприятий. Высокая глубина конверсия при переработке тяжелого нефтяного сырья, сравнительно низкое давление системе в присутствии водорода, относительно не дорогостоящий прекурсор катализатора делают данную технологию не только конкурентоспособной среди других процессов, но и способной занять одну из ключевых позиций в ближайшие годы. Помимо технологических и экономических преимуществ, статус отечественной технологии сыграет положительно на имидже предприятия и позволит перерабатывать тяжелое сырье независимо от технологий иностранных партнеров.

Анализ и сравнение технологий переработки трудноизвлекаемых тяжелых нефтей показал наличие, как широко применяемых на различных нефтеперерабатывающих заводах процессов (висбрекинг, УЗК и т.д.), так и новых отечественных разработок (гидроконверсия ИНХС РАН), которым еще предстоит показать свою эффективность в процессе эксплуатации.

Каждая технология имеет свои преимущества и недостатки различной степени критичности. Это позволяет российским нефтеперерабатывающим корпорациям выбрать наиболее подходящий для конкретного НПЗ процесс, внедрить его в общую поточную схему и адаптировать завод к переработке тяжелого нефтяного сырья. А наличие новых отечественных разработок будет способствовать более уверенной позиции России на мировом рынке в условиях увеличения объемов переработки трудноизвлекаемых нефтей и их остатков.

#### **Библиографический список:**

1. Нетрадиционная нефть: технологии, экономика, перспективы / под ред. Д.А. Грушевенко, В.А. Кулагина. – М.: ИНЭИ РАН, 2019. – 62 с.: ил. ISBN 978-5-91438-026-4
2. Прищепа О. М. Состояние сырьевой базы и добычи трудноизвлекаемых запасов нефти в России //Минеральные ресурсы России. Экономика и управление. – 2019. – №. 5. – С. 14-20.
3. Нефть и газ: технологии и продукты переработки / В.Е. Агабеков, В.К. Косяков. – Ростов н/Д: Феникс, 2014. – 458 с.: ил. – (Профессиональное мастерство).
4. ПАО «Татнефть» [Электронный ресурс]. URL: <https://taneco.tatneft.ru/mezhdunarodnaya-nauchno-prakticheskaya-konferentsiya/tezisi-i-prezentatsii-dokladov/zaveduyushchiy-sektorom-instituta-neftehimicheskogo-sinteza-im--av-topchieva-ran-hmkadiev?lang=ru> (дата обращения 03.11.2022).
5. Хавкин В. А., Чернышева Е. А., Гуляева Л. А. Гидрогенизационные процессы получения моторных топлив //Уфа: Издательство ГУП ИНХП РБ. – 2013.

УДК 661.183.3

#### **Технология изготовления сорбента для ликвидации разливов нефти и маркеров нефти из борщевика Сосновского**

Помылка И.О., Анашкин Н.В., Дубинов Ю.С., Прыгаев А.К.  
РГУ нефти и газа (НИУ) имени И.М. Губкина, г. Москва, РФ

На данный момент вопрос ликвидации вреда окружающей среде вследствие аварийных разливов нефти и нефтепродуктов получил большое внимание. Вследствие этого, рассматриваются новые варианты эффективных и безвредных для окружающей среды способов и методов ликвидации последствий аварий. Перспективным методом решения поставленной проблемы является применение органических сорбентов.



Кроме крупных катастроф, также существуют более мелкие утечки локального характера из-за разгерметизации магистральных трубопроводов вследствие различных причин, к примеру, незаконных врезок для кражи нефтепродуктов. После обнаружения утечки необходимо установить обстоятельства ее возникновения и визуально определить принадлежность нефтепродукта к той или иной нефтяной компании при помощи маркеров нефти. Маркеры нефти позволяют бороться с хищением нефти, замерять дебит отдельно взятой скважины и оценить её вклад в общий дебит скважин.

Основополагающим является процесс добычи нефти и газа. Одним из основных компонентов данного процесса является пластовая вода. Очистка пластовой воды от углеводородов напрямую влияет на эффективность добычи. Для защиты окружающей среды, а также непосредственно месторождения, пластовая вода проходит тщательную очистку с помощью фильтрующих материалов. Неочищенная вода не может быть утилизирована или использована в системе поддержания пластового давления (ППД).

Наиболее ярким представителем инвазивных растений семейства зонтичные является борщевик Сосновского, широко распространенный на территории СНГ и РФ в частности. Данное растение содержит различные химические соединения, такие как белки, жиры, сахара, эфирные масла, смолы, кумарины, фуранокумарины и другие. Но наибольший интерес представляют фуранокумарины благодаря их флуоресцентной способности, на основе которой можно разработать маркерные соединения.

В связи вышеперечисленным ставятся цель и задачи проекта:

**Цель проекта:**

- Разработать эффективные и безвредные для окружающей среды органические сорбирующие (фильтрующие) и маркерные материалы из сырья борщевика Сосновского.

**Задачи проекта:**

- Проанализировать инциденты с утечками нефти и нефтепродуктов, и различные способы их ликвидации;
- Изучить классификации и технологии изготовления сорбентов (фильтров) и маркеров нефти;
- Изучить строение и химический состав растений семейства Зонтичные;
- Создать опытные образцы сорбентов (фильтров) и маркерных соединений;
- Протестировать основные технические показатели изобретенных сорбирующих (фильтрующих) и маркерных материалов;
- Провести сравнительный анализ разработанных материалов с другими используемыми аналогами, сделать выводы о рентабельности;
- Разработать экономически выгодную методику-технологию промышленного производства сорбирующих, фильтрующих и маркерных материалов.

В настоящее время в качестве сорбирующих и фильтрующих материалов используют различные вещества как неорганического, синтетического, органического, так и органоминерального происхождения.

Независимо от характера аварийного разлива нефти и нефтепродуктов (ННП) первые меры по его ликвидации должны быть направлены на локализацию пятен во избежание распространения дальнейшего загрязнения новых участков и уменьшения площади загрязнения.

Согласно Постановлению Правительства РФ № 2451 (от 31 декабря 2020 г.), время локализации разлива нефти и нефтепродуктов не должно превышать 4 ч. в акватории и 6 ч. на почве. Для ликвидации аварийных разливов нефти существует 4 основных метода: механический, термический, физико-химический, биологический.

В работе рассматривается физико-химический метод ликвидации аварийных разливов нефти, предполагающий использование особых элементов – сорбентов. Эти вещества эффективны при большом радиусе разлива и малой толщине нефтяного пятна.

В зависимости от степени влияния на процесс очистки пластовой воды различают инертные, инертно-активные и активные материалы. Активность материала зависит от его поверхностных свойств, состава и влияет на процесс очистки воды каталитически, сорбционно, ионообменно либо комплексно. Для очистки пластовой воды от нефтепродуктов выделяют следующие методы: механический, физико-химический, химический и биологический.



а) alkene адсорбент, б) сорбент полсорб, в) активированный уголь, г) ионообменная смола

Рисунок 1 – Различные сорбирующие вещества

Далее необходимо рассмотреть **систему маркировки топлива** – это комплексная программа, использующая технологию аутентификации на основе безопасных молекулярных маркеров.

Целью маркировки нефтепродуктов является борьба с фальсификацией топлива и незаконной торговлей некачественной продукцией.

Невидимые маркеры можно разделить на три класса:

**Маркеры класса А** – проявляются в топливе путём добавления специального реагента. Маркеры экстрагируют из нефти или нефтепродуктов и проявляют с помощью специально подобранного реактива.

**Маркеры класса В** – определяются в топливе с помощью специальной аппаратуры. Маркеры определяют с помощью различных физико-химических методов, например жидкостной и газовой хроматографии, спектрофотометрии или специализированных детектирующих устройств.

**Маркеры класса С** – ДНК-маркеры. Система маркировки топлива с применением ДНК-технологий основана на последних технологических достижениях и является наиболее совершенной, обеспечивающей 100% достоверность идентификации нефти и нефтепродуктов.

Получение экстракта из борщевика Сосновского производилось по схеме на рис.2. Результаты опытов представлены в таблице 1.



Рисунок 2 – Блок-схема получения маркерных соединений

Таблица 1 – Цветовой отклик различных экстрактов.

Растворитель	Цветовой отклик после воздействий ультрафиолетового излучения				
	1	2	3	4	5
Четыреххлористый углерод					
Гексан					
Гептан					
Этиловый спирт					

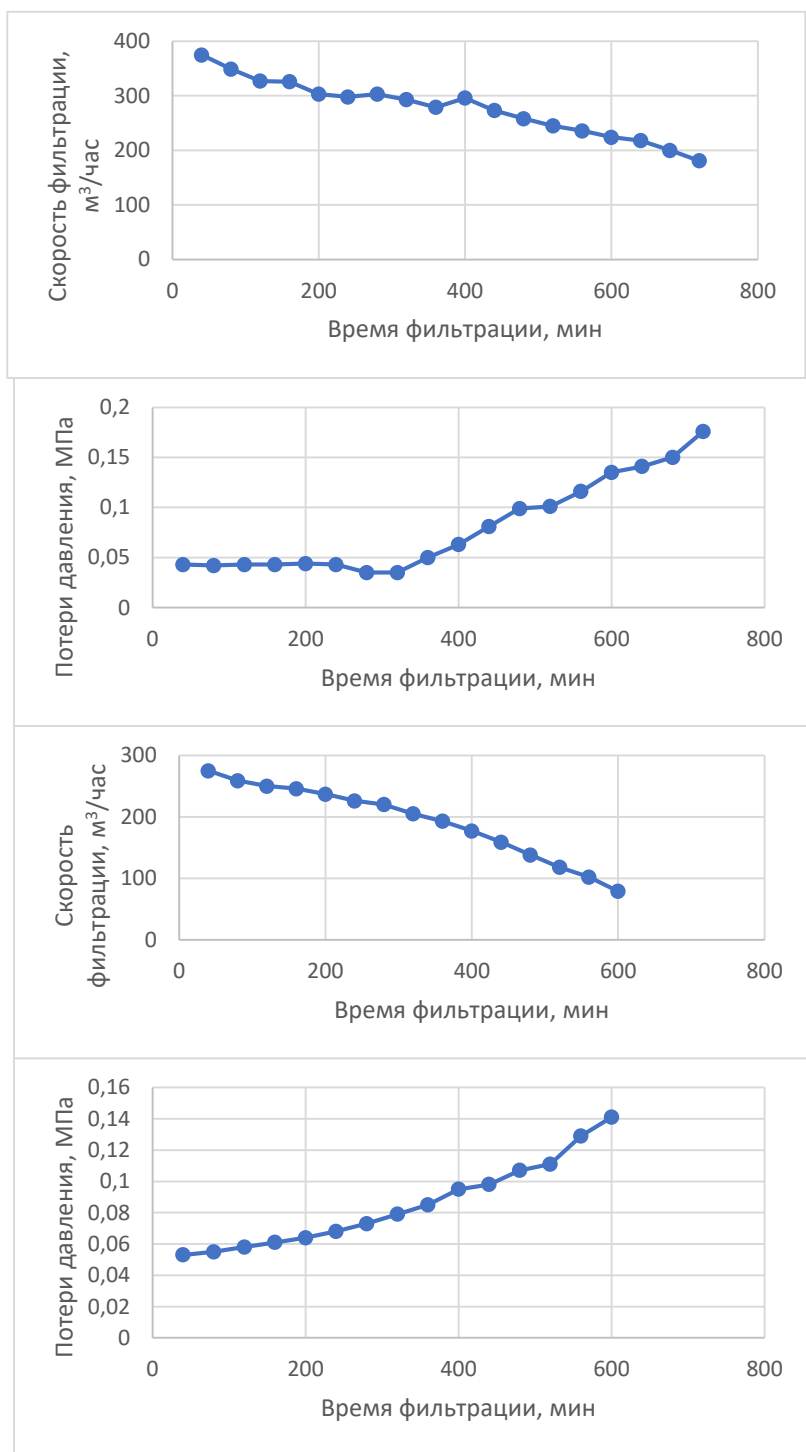
Из отработанной биомассы можно производить сорбенты и наполнители для фильтров.

- **Некарбонизированный наполнитель** получен после вторичного измельчения с последующей сушкой при 300 оС.
- **Карбонизированный наполнитель** получен карбонизацией порошка после вторичного измельчения при 600 оС.

Скорость фильтрования и качество очистки зависят от характера загрузки. Использование крупного фильтрующего материала приводит к увеличению пропускной способности фильтра и снижению качества фильтрата. Мелкий фильтрующий материал улучшает качество фильтрата, но снижает скорость движения воды в фильтре и продолжительность работы фильтра, а также вызывает перерасход промывочной воды.

Таблица 2 – Результаты опытов с наполнителями

Параметры	Некарбонизированный фильтрующий материал	Карбонизированный фильтрующий материал
Характеристика	Органический	Органический
Внешний вид	Светло-коричневый порошок	Черный порошок
Размер частиц, мм	0,5-5	0,3-3
Масса наполнителя, г	100	100
Скорость фильтрации, м <sup>3</sup> /час	375	278
Потери давления, МПа	0,043	0,055
Содержание нефти мг/л		
Исходное	253	401
Конечное	4	5
Ресурс, л	4000	5000



а) некарбонизированный сорбент, б) карбонизированный сорбент

Рисунок 3 – Фильтрационные характеристики наполнителей

Как и было сказано выше отработанную биомассу после экстракции можно использовать в качестве сорбента. В процессе работы было произведено две модификации сорбента: карбонизированный и некарбонизированный. Полученные сорбенты показали отличные сорбционные характеристики и в сравнении с используемыми аналогами. Результаты представлены на таблице 2.

Таблица 3 – Технические характеристики сорбентов

Параметры	Некарбонизированный сорбент	Карбонизированный сорбент	Органический сорбент (Peat Sorb)	Органоминеральный сорбент (Сорбент МОХ)
Характеристика	Органический	Органический	Органический	Органический
Внешний вид	Светло - коричневый порошок	Чёрный порошок	Коричневый порошок	Светло-коричневый порошок
Размер частиц, мм	0,5-5,0	0,3-3,0	0,105	3,0
Сорбционная емкость, г/г				
-Машинное масло	9	16	2	5
-Нефть	9,2	18	2,5	8
-Вода	9,5	18,5	2,8	9
-Сорбент пропитан маслом	10	20	3	10
Плавуемость через 2 часа, %				
-Машинное масло	40	60	40	40
-Нефть	45	80	45	50
-Вода	80	85	50	55
-Сорбент пропитан маслом	99	99	55	90
Способ поставки	В герметичных полиэтиленовых мешках	В герметичных полиэтиленовых мешках	В герметичных полиэтиленовых мешках	В герметичных полиэтиленовых мешках

В итоге все полученные из борщевика Сосновского вещества можно производить по одной взаимосвязанной схеме, которая позволяет использовать максимальную долю исходного сырья, как показано на рис. 4.



Рисунок 4 – Блок-схема получения маркерных, фильтрующих и сорбирующих материалов

В рамках данного проекта:

- Предложен эффективный способ борьбы с борщевиком Сосновского путём изготовления из его сырья сорбентов, наполнителей для фильтров и маркеров нефти.
- Доказано, что карбонизированный сорбент обладает высокой сорбционной способностью по сравнению с другими органическими сорбентами.
- Доказана экологическая и экономическая целесообразность производства сорбента, поскольку это позволяет увеличить эффективность ликвидации последствий

аварийных разливов и уменьшить затраты благодаря повышенным характеристикам изобретенного сорбента.

- Некарбонизированный и карбонизированный виды наполнителей для фильтров обладают высокой фильтрационной способностью. Было выявлено, что чем выше температура карбонизации, тем выше эффективность наполнителя.
- Доказано, что фильтрующий материал способен поддерживать эффективность фильтрации пластовой воды при различных напорах жидкости.
- Предложена технология выделения фуранокумаринов из биомассы борщевика Сосновского с последующим использованием оставшейся биомассы в качестве сорбирующих и фильтрующих материалов после ряда технологических операций.
- Подобран способ получения маркерных соединений на основе выделенных фуранокумаринов и возможность их использования в качестве маркеров для нефти.

В завершение можно утверждать, что возможно использование борщевика Сосновского в различных отраслях промышленности. Полученные сорбирующие (фильтрующие) и маркерные материалы являются прямыми доказательствами этого.

УДК 621.643.053

### **Расчёт магистрального трубопровода на прочность при упругопластическом деформировании**

Игнатик А. А.

*Ухтинский государственный технический университет, г. Ухта, РФ*

#### **Введение**

Магистральные газонефтепроводы должны выдерживать все нагрузки и воздействия без отказов и разрушений, чтобы являться надёжной технической системой. Поэтому требуется гарантировать прочность трубопроводной конструкции. На этапе проектирования прочность трубопроводов обосновывается расчётами. Прочностные расчёты включают в себя определение толщины стенки труб, минимально допустимого радиуса изгиба трубопровода, кольцевых и продольных напряжений. Осуществляется проверка прочности трубопроводов по допускаемым напряжениям.

В процессе эксплуатации прочность магистрального трубопровода оценивается по итогам диагностических работ. Внутритрубная диагностика позволяет выявлять дефекты трубопроводов. Затем выполняются расчёты труб с дефектами разных типов по известным методикам и оценивается текущая и прогнозная прочность дефектных участков. По итогам этой оценки планируются ремонтные работы.

Анализ напряжённо-деформированного состояния (НДС) магистрального трубопровода является основой для достоверной оценки его прочности. Определив все компоненты тензоров напряжений и деформаций участка конструкции, можно обоснованно определить её прочность.

Известны разные способы определения компонентов НДС трубопроводов [1]. Рассмотрим метод установки интеллектуальной вставки [2]. Эта вставка представляет собой катушку, ввариваемую в трубопровод и содержащую датчики деформаций – тензодатчики. В сечении интеллектуальной вставки монтируется 3 группы тензодатчиков, расстояние между которыми по окружности соответствует  $120^\circ$ , или 4 группы тензодатчиков, расстояние между которыми соответствует  $90^\circ$ . В каждой группе находится 3 (или 6) тензодатчика, установленные: 1) в окружном направлении для измерения кольцевой деформации  $\epsilon_\theta$ ; 2) в осевом направлении для измерения продольной деформации  $\epsilon_z$ ; 3) под углом  $45^\circ$  к оси трубы для определения угловой (сдвиговой) деформации  $\gamma$ . Данных одной группы тензодатчиков достаточно для полного определения плоского напряжённого и объёмного деформированного состояний в «точке» трубопровода.

Показания тензодатчиков обрабатываются по методике из [2]. Недостатком этой методики заключается в том, что она позволяет производить оценку НДС и прочности стенки трубы только для упругих деформаций. Если материал трубы деформируется упругопластически, то методика неверна. В то же время опасные участки трубопровода могут работать упругопластически. Поэтому требуется алгоритм обработки данных, полученных с тензодатчиков, учитывающий упругопластическую работу материала трубы. Решению данной проблемы посвящена данная статья.

### **Алгоритм расчёта компонентов НДС и метод оценки прочности участка магистрального трубопровода с учётом упругопластического деформирования**

Рассмотрим состав исходных данных для использования разработанного алгоритма прочностного расчёта. В первую группу данных входят измеренные тензодатчиками значения деформаций: 1) кольцевой  $\varepsilon_\theta$ ; 2) продольной  $\varepsilon_z$ ; 3) под углом  $45^\circ$  к оси трубы  $\varepsilon_{45^\circ}$ . Во вторую группу данных входят механические характеристики трубной стали: предел прочности  $\sigma_B$ ; предел текучести  $\sigma_T$ ; коэффициент деформационного упрочнения  $m$ ; модуль Юнга  $E$ , для сталей  $E = 206000$  МПа; коэффициент Пуассона  $\mu$ , для сталей  $\mu = 0,3$ ; также в эту группу включены модуль сдвига  $G$  и упругий модуль объёмного расширения  $k$ . В третью группу исходных данных входят коэффициенты запаса прочности.

Модуль сдвига  $G$  и упругий модуль объёмного расширения  $k$  определяются по формулам

$$G = \frac{E}{2(1 + \mu)}, \quad (1)$$

$$k = \frac{E}{3(1 - 2\mu)}. \quad (2)$$

Введём деформационные характеристики стали, использующиеся в расчётах: деформация  $\varepsilon_T$ , соответствующая пределу текучести,

$$\varepsilon_T = \frac{\sigma_T}{3G}, \quad (3)$$

деформация  $\varepsilon_B$ , соответствующая пределу прочности,

$$\varepsilon_B = \frac{\sigma_T}{3G} \cdot m \sqrt{\frac{\sigma_B}{\sigma_T}} = \varepsilon_T \cdot m \sqrt{\frac{\sigma_B}{\sigma_T}}. \quad (4)$$

В нулевом приближении выполняются вычисления компонентов НДС по формулам обобщённого закона Гука, справедливым для упругого деформирования. Принимается, что напряжённое состояние стенки трубопровода является плоским, поэтому компоненты тензора напряжений определяются по формулам

$$\sigma_\theta = \frac{E}{1 - \mu^2} (\varepsilon_\theta + \mu\varepsilon_z), \quad (5)$$

$$\sigma_z = \frac{E}{1 - \mu^2} (\varepsilon_z + \mu\varepsilon_\theta), \quad (6)$$

$$\tau = G\gamma, \quad (7)$$

где  $\sigma_\theta$ ,  $\sigma_z$ ,  $\tau$  – кольцевое, продольное и касательное напряжение соответственно;  $\gamma$  – угловая деформация.

Радиальная деформация  $\varepsilon_r$  вычисляется по формуле

$$\varepsilon_r = \frac{-\mu(\sigma_\theta + \sigma_z)}{E}, \quad (8)$$

Угловая (сдвиговая) деформация – по формуле

$$\gamma = 2\varepsilon_{45^\circ} - \varepsilon_\theta - \varepsilon_z. \quad (9)$$

Затем рассчитываются интенсивности напряжений  $\sigma_i$  и деформаций  $\varepsilon_i$  соответственно по формулам

$$\sigma_i = \sqrt{\sigma_\theta^2 - \sigma_\theta \sigma_z + \sigma_z^2 + 3\tau^2}, \quad (10)$$

$$\varepsilon_i = \frac{\sqrt{2}}{2(1+\mu)} \sqrt{(\varepsilon_\theta - \varepsilon_z)^2 + (\varepsilon_z - \varepsilon_r)^2 + (\varepsilon_r - \varepsilon_\theta)^2 + \frac{3}{2}\gamma^2}. \quad (11)$$

Далее сравниваются значения интенсивности напряжений  $\sigma_i$  и предела текучести  $\sigma_T$ . Если  $\sigma_i < \sigma_T$ , то в соответствии с критерием пластичности Губера – Мизеса [3] наблюдается упругая стадия работы трубы и расчёт компонентов НДС заканчивается. Можно перейти к следующему шагу – к оценке прочности трубы посредством коэффициента запаса по деформации, соответствующей пределу прочности. Этот шаг будет описан ниже. Если  $\sigma_i \geq \sigma_T$ , то наблюдается упругопластическая стадия работы трубопровода, поэтому следует продолжить расчёт с использованием формул, справедливых для данной стадии.

В разработанной методике расчёта компонентов НДС трубы применяется деформационная теория пластичности [3, 4]. Согласно этой теории, связь между напряжениями и деформациями выражается следующими равенствами для случая плоского напряжённого и объёмного деформированного состояний:

$$\sigma_\theta = \varepsilon_\theta \left( k + \frac{4}{3} G_p \right) + (\varepsilon_z + \varepsilon_r) \left( k - \frac{2}{3} G_p \right), \quad (12)$$

$$\sigma_z = \varepsilon_z \left( k + \frac{4}{3} G_p \right) + (\varepsilon_r + \varepsilon_\theta) \left( k - \frac{2}{3} G_p \right), \quad (13)$$

$$\varepsilon_r \cdot \left( k + \frac{4}{3} G_p \right) + (\varepsilon_\theta + \varepsilon_z) \left( k - \frac{2}{3} G_p \right) = 0, \quad (14)$$

$$\tau = G_p \gamma, \quad (15)$$

где  $G_p$  – упругопластический модуль сдвига.

Принято, что диаграмма деформирования в упругопластической стадии выражается степенной функцией, которая имеет вид

$$\frac{\sigma_i}{\sigma_T} = \left( \frac{\varepsilon_i}{\varepsilon_T} \right)^m. \quad (16)$$

Переходим к вычислениям первого приближения. Определяется упругопластический модуль сдвига по формуле

$$G_p = G \left( \frac{\varepsilon_i}{\varepsilon_T} \right)^{m-1} = G \left( \frac{\sigma_i}{\sigma_T} \right)^{\frac{m-1}{m}}. \quad (17)$$

Введём вспомогательные параметры  $A$  и  $B$  для упрощения записи формул, равные соответственно

$$A = k + \frac{4}{3} G_p, \quad (18)$$

$$B = k - \frac{2}{3} G_p. \quad (19)$$

Согласно выражениям (9), (12)–(15), (18), (19), получаем формулы для расчёта компонентов НДС

$$\sigma_\theta = \varepsilon_\theta A + (\varepsilon_z + \varepsilon_r) B, \quad (20)$$

$$\sigma_z = \varepsilon_z A + (\varepsilon_r + \varepsilon_\theta) B, \quad (21)$$

$$\varepsilon_r = -\frac{B}{A} (\varepsilon_\theta + \varepsilon_z), \quad (22)$$

$$\tau = G_p (2\varepsilon_{45^\circ} - \varepsilon_\theta - \varepsilon_z). \quad (23)$$



Интенсивность напряжений вычисляется по формуле (10), которая верна при упругом и упругопластическом деформировании. Интенсивность деформаций определяется по формуле

$$\varepsilon_i = \frac{\sigma_i}{3G_p}, \quad (24)$$

так как формула (11) верна только при упругом деформировании.

Первого приближения недостаточно для получения точных результатов, поскольку ещё брались данные из нулевого приближения. Поэтому во втором приближении повторяются расчёты по формулам (17)–(24), (10). Затем сравниваются значения интенсивности деформаций, полученные во втором и в первом приближениях. При этом производится вычисление согласно выражению

$$X = \frac{|\varepsilon_{i(s)} - \varepsilon_{i(s-1)}|}{\varepsilon_{i(s-1)}} \cdot 100\%, \quad (25)$$

где  $X$  – отклонение результатов;  $\varepsilon_{i(s)}$ ,  $\varepsilon_{i(s-1)}$  – интенсивность деформаций при приближении  $s$  и  $(s-1)$ ;  $s$  – номер текущего приближения.

Предварительно назначается максимально допустимое отклонение результатов  $X_{\max}$ . Если  $X \leq X_{\max}$ , то сходимость результатов устраивает и расчёт параметров НДС следует закончить. Если сходимость результатов не удовлетворяет, так как  $X > X_{\max}$ , то следует выполнить третье (при необходимости четвертое и т. д.) приближение и расчёты по тем же формулам (17)–(25), (10). В данной работе выполнялось пять приближений.

Далее вычисляется фактический коэффициент запаса по деформации  $n_{\varepsilon f}$ , соответствующей пределу прочности, по формуле

$$n_{\varepsilon f} = \frac{\varepsilon_B}{\varepsilon_i}. \quad (26)$$

Фактический коэффициент запаса прочности трубопровода  $n_{\varepsilon f}$  определяется при использовании величины интенсивности деформаций, а не интенсивности напряжений, хотя, как правило, в качестве количественного критерия прочности магистрального трубопровода используется величина интенсивности напряжений или эквивалентных напряжений. Принятый подход вызван тем, что для стальных конструкций, деформирующихся упругопластически, целесообразно применять деформационные критерии прочности [5].

Нормативный коэффициент запаса прочности определяется исходя из практики и опыта прочностных расчётов трубопроводов. Также предлагается рассчитывать нормативные коэффициенты запаса прочности по следующим формулам:

$$n_{\sigma 1} = k_1, \quad (27)$$

$$n_{\sigma 2} = \frac{\sigma_B}{\sigma_T}, \quad (28)$$

где  $n_{\sigma 1}$ ,  $n_{\sigma 2}$  – коэффициенты запаса по напряжениям, соответствующие первому и второму уровню надёжности;  $k_1$  – коэффициент надёжности по материалу.

Первый уровень надёжности соответствует критически опасному состоянию конструкции, второй уровень – потенциально опасному состоянию. Коэффициент  $k_1$  назначается согласно СП 36.13330-2012 «Магистральные трубопроводы».

Коэффициенты запаса, рассчитанные по формулам (27), (28), предназначены для «инженерного» понижения предела прочности  $\sigma_B$  и являются коэффициентами запаса по напряжениям. Так как коэффициенты запаса по деформации в нормативной литературе трубопроводной отрасли нефти и газа не регламентируются, то необходим пересчёт от коэффициентов запаса по напряжениям к коэффициентам запаса по деформациям согласно формуле

$$n_{\varepsilon} = \frac{\varepsilon_B}{\varepsilon_T} \cdot \sqrt[m]{\frac{\sigma_B}{\sigma_T} n_{\sigma}}, \quad (29)$$

где  $n_\varepsilon$  – коэффициент запаса по деформации;  $n_\sigma$  – коэффициент запаса по напряжениям.

С учётом формул (27)–(29) получим следующие выражения для определения коэффициентов запаса по деформациям, соответствующим двум уровням надёжности:

$$n_{\varepsilon 1} = \frac{\varepsilon_B}{\varepsilon_T} \cdot m \sqrt{\frac{\sigma_B}{\sigma_T} k_1}, \quad (30)$$

$$n_{\varepsilon 2} = \frac{\varepsilon_B}{\varepsilon_T} \cdot m \sqrt{\left(\frac{\sigma_B}{\sigma_T}\right)^2}. \quad (31)$$

Полученный по формуле (26) фактический коэффициент запаса  $n_{ef}$  сравнивается с нормативными  $n_{\varepsilon 1}$  и  $n_{\varepsilon 2}$ . Если  $n_{ef} \geq n_{\varepsilon 2}$ , то прочность трубопровода обеспечивается; если  $n_{ef} < n_{\varepsilon 1}$ , то прочность трубопровода не обеспечивается и он находится в критическом состоянии; если  $n_{\varepsilon 1} \leq n_{ef} < n_{\varepsilon 2}$ , то трубопроводная конструкция находится в потенциально опасном состоянии, деформируется упругопластически, но прочность ещё обеспечена.

Пересчёт коэффициентов запаса по формулам (29)–(31) верен только при упругопластическом деформировании!

### Применение разработанного метода

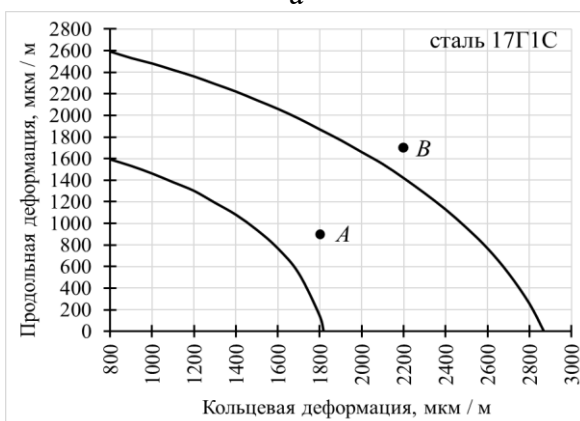
При помощи разработанного метода построены диаграммы для оценки прочности участка магистрального трубопровода. На рис. 1 предложены диаграммы для оценки прочности магистральных трубопроводов для случая равенства нулю угловых деформаций  $\gamma = 0$ ; марки стали 09Г2С (рис. 1 а), 14ХГС (рис. 1 б), 17Г1С (рис. 1 в), 10Г2ФБЮ (рис. 1 г).



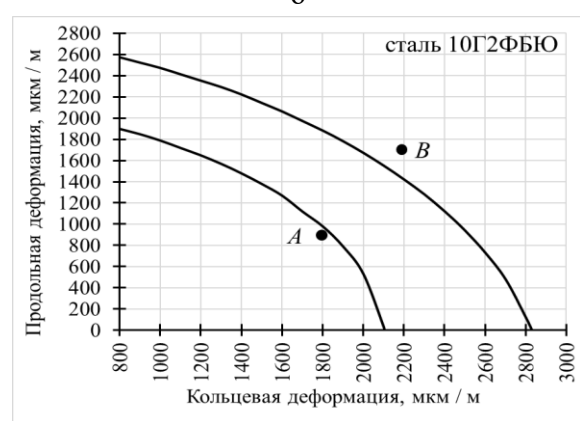
а



б



в



г

1 – при коэффициенте запаса по первому уровню надёжности; 2 – при коэффициенте запаса по второму уровню надёжности; А – точка с координатами  $\varepsilon_\theta = 1800$  мкм / м,  $\varepsilon_z = 900$  мкм / м; В – точка с координатами  $\varepsilon_\theta = 2200$  мкм / м,  $\varepsilon_z = 1700$  мкм / м

Рис. 1. Диаграммы для оценки прочности магистрального трубопровода из стали марок 09Г2С (а), 14ХГС (б), 17Г1С (в), 10Г2ФБЮ (г), угловая деформация равна 0 ( $\gamma = 0$ )

Угловые деформации равны нулю в тех случаях, когда тензодатчики установлены вдоль главных осей деформации, поэтому кольцевые и продольные деформации являются главными. Подобные случаи возможны, например, при действии внутреннего давления, при действии изгибающей нагрузки в вертикальной плоскости на верхней и нижней образующих трубопровода.

Механические характеристики трубных сталей представлены в табл. 1.

Линии 1 на рис. 1 построены для коэффициентов запаса  $n_{\sigma 1}$  и  $n_{\varepsilon 1}$ ; линии 2 – для  $n_{\sigma 2}$  и  $n_{\varepsilon 2}$ . Значения коэффициентов запаса представлены в табл. 2. Для марки стали 10Г2ФБЮ  $n_{\varepsilon 1} = 1,40$ , так как для неё отношение  $\sigma_T / \sigma_T = 1,46 < 1,47$ .

Линии делят диаграммы на 3 зоны. Зона выше линии 1 – это зона опасных участков трубопровода, где его прочность не гарантируется; между линиями 1 и 2 – зона потенциально опасных участков; ниже линии 2 – зона неопасных участков, прочность которых обеспечивается.

Если обнаружен опасный участок трубопровода, то необходимо запланировать мероприятия по увеличению запаса прочности труб, уменьшению нагрузок на трубопровод, ремонту дефектных зон. Потенциально опасные участки не требуют немедленного реагирования и планирования вышеуказанных мероприятий. Однако эти участки следует учитывать при проведении будущих диагностических работ. На неопасных участках прочность и надёжность трубопровода обеспечивается.

Таблица 1 - Механические характеристики трубных сталей

Марка стали	09Г2С	14ХГС	17Г1С	10Г2ФБЮ
Предел прочности $\sigma_B$ , МПа	570	537	578	610
Предел текучести $\sigma_T$ , МПа	357	327	366	417
Соотношение предела прочности и предела текучести $\sigma_B / \sigma_T$	1,60	1,64	1,58	1,46
Интенсивность деформаций, соответствующая пределу прочности $\varepsilon_B$ , мкм / м	50643	51403	49074	44062
Интенсивность деформаций, соответствующая пределу текучести $\varepsilon_T$ , мкм / м	1502	1376	1540	1754
Коэффициент деформационного упрочнения $m$	0,133	0,137	0,132	1,118

Таблица 2 - Значения коэффициентов запаса по напряжениям и деформациям

Марка стали	09Г2С	14ХГС	17Г1С	10Г2ФБЮ
$n_{\sigma 1}$	1,47	1,47	1,47	1,40
$n_{\varepsilon 1}$	18,11	16,65	18,52	17,31
$n_{\sigma 2}$	1,60	1,64	1,58	1,46
$n_{\varepsilon 2}$	34,26	37,00	31,99	24,71

Предложенный метод оценки прочности трубопровода позволяет определять приоритет вывода в ремонт участков трубопровода по величине фактического коэффициента запаса прочности  $n_{ef}$ . Чем меньше значение коэффициента запаса, тем более опасен участок трубопровода и тем менее надёжно он функционирует.

На рис. 1 нанесена точка А с координатами  $\varepsilon_{\theta} = 1800$  мкм / м,  $\varepsilon_z = 900$  мкм / м и точка В с координатами  $\varepsilon_{\theta} = 2200$  мкм / м,  $\varepsilon_z = 1700$  мкм / м. Участок трубопровода, соответствующий точке А, относится к неопасной зоне для марки стали 10Г2ФБЮ, к потенциально опасной зоне для марок стали 09Г2С, 14ХГС, 17Г1С. Это отличие по итогам оценки прочности вызвано тем, что у стали 10Г2ФБЮ самое большое значение предела текучести  $\sigma_T$  и деформации  $\varepsilon_T$ , соответствующей пределу текучести, среди остальных марок, что видно из табл. 1. Участок трубопровода, соответствующий точке В, относится к потенциально опасной зоне для стали марки 14ХГС, к опасной зоне для сталей 09Г2С,

17Г1С, 10Г2ФБЮ. Этот вывод можно объяснить тем, что у стали 14ХГС самое большое значение деформации  $\epsilon_v$ , соответствующей пределу прочности.

#### **Заключение:**

Разработан метод расчёта компонентов напряжённо-деформированного состояния трубопровода, включающий формулы, выведенные согласно деформационной теории пластичности. В качестве критерия прочности используется величина фактического коэффициента запаса прочности, рассчитанная исходя из значения интенсивности деформаций, а не интенсивности напряжений (или эквивалентных напряжений по какой-либо теории прочности), поскольку для пластичного материала, каким является трубная сталь, целесообразней использовать деформационные критерии.

Предложены диаграммы оценки прочности участка магистрального трубопровода, построенные на основе разработанного алгоритма прочностного расчёта. Они позволяют ранжировать участки трубопровода на три группы: опасные, потенциально опасные и неопасные. В соответствии с категорией опасности участков должен быть определён перечень работ по поддержанию надёжности трубопроводной системы. Предложенный метод также позволяет определять приоритет вывода в ремонт участков трубопровода по величине фактического коэффициента запаса прочности: чем меньше значение коэффициента запаса, тем менее надёжно функционирует участок трубопровода.

#### **Библиографический список:**

1. Исламов Р. Р., Агинея Р. В., Исупова Е. В. Анализ средств и методов мониторинга напряжённого состояния подземных магистральных нефтегазопроводов, работающих в сложных инженерно-геологических условиях // Транспорт и хранение нефтепродуктов и углеводородного сырья. 2017. № 6. С. 31–40.
2. Макаров Г. И. Математические основы мониторинга напряжённо-деформированного состояния стенки трубы магистрального нефтепровода // Трубопроводный транспорт: теория и практика. 2007. № 1. С. 92–95.
3. Биргер И. А., Мавлютов Р. Р. Сопротивление материалов : учеб. пособие, изд. стереотип. М. : ЛЕНАНД, 2022. 560 с.
4. Работнов Ю. Н. Сопротивление материалов : учеб. пособие. 2-е изд. М. : ЛЕНАНД, 2019. 456 с.
5. ВРД 39-1.10-004-99. Методические рекомендации по количественной оценке состояния магистральных газопроводов с коррозионными дефектами, их ранжирования по степени опасности и определению остаточного ресурса. Режим доступа: [http://gostrf.com/norma\\_data/8/8355/index.htm](http://gostrf.com/norma_data/8/8355/index.htm) (дата обращения 03.11.2022).

УДК 622.692.4.053

#### **Анализ термодинамических параметров транспортируемого газа по магистральному газопроводу Армении – Иран с учетом рельефа местности.**

Кортаев Б.А., Баршенина А.К., Кизима М.А.

*МГТУ, Россия, г.Мурманск, РФ*

#### **Аннотация:**

При проектировании газотранспортных систем основными параметрами являются расчет распределении давления и температуры по длине газопровода. Влияние рельефа местности на термодинамические параметры транспортируемого газа можно проследить на газопроводах: Армения – Иран, газопровод через Черное море. Если рассматривать движение газа по газопроводу с точки зрения инвариантности, то ничего нового, в термодинамических параметрах газа, не наблюдается. При обычном расчёте получаем распределение параметров газа по расстоянию и в инвариантом представлении те же параметры предстают распределенными во времени. Кроме этого можно задаться вопросом,

сколько можно насчитать const в газопроводе. Можно сформулировать вопрос, какой перепад высот начинает сказываться на параметрах газа. Рассмотрим расчет распределения давления, температуры и термобарических параметров газа по газопроводу Армения – Иран и оценим влияние перепада высот рельефа.

**Ключевые слова:** трубопровод, термодинамические параметры, транспортировка нефти и газа, проектирование трубопровода.

Для оптимизации условий транспортировки нефти и газа при проектировании газотранспортных систем необходимо проводить анализ распределения термодинамических параметров по магистральному трубопроводу и влияния рельефа местности на параметры транспортируемого газа.

Для расчета термобарических параметров транспортируемого газа выберем трассу Армения-Иран [1] с перепадом высот от 500 м до 1500 м, рис.1.

Расчет термодинамических параметров транспортируемого газа произведём по модели, приведённой в [2].

$$\left\{ \begin{array}{l} \frac{dP}{dx} = -\frac{dp}{dx} - \rho \cdot g \cdot \frac{dH}{dx} - \lambda \cdot \frac{\rho \cdot v^2}{2 \cdot D_{int}} \quad (1) \\ \frac{dT}{dx} - Di \cdot \frac{dP}{dx} = \frac{-g}{c_{gas}} \frac{dH}{dx} - \frac{2\pi(T_{env} - T)}{K_{ins} \cdot c_{gas} \cdot G} \quad (2) \end{array} \right.$$

где  $P$ – давление газа, МПа;  $x$ –продольная координата, м;  $\rho$ –плотность газа, кг/м<sup>3</sup>;  $g$ –ускорение свободного падения, м/с<sup>2</sup>;  $H$ –высота, м;  $D_{int}$ –внутренний диаметр трубопровода, м;  $\lambda$ –коэффициент гидравлического сопротивления, безразмерная величина; скорость газа, м/с;  $\mu$  – вязкость газа, Па с;  $T$ – температура, °С;  $Di$ –коэффициент Джоуля Томсона, °С/МПа;  $c_{gas}$ –удельная теплоемкость газа, Дж/ кг °С;  $T_{env}$ –температура окружающей среды, °С;  $G$ –массовый расход газа, кг/с;  $K_{ins}$  – коэффициент теплопроводности, Вт/м<sup>2</sup> °С;  $\frac{dp}{dx}$  – градиент давления в начальной точке газопровода, Па/м;  $\frac{dH}{dx}$  – учет влияния рельефа местности, безразмерная величина;  $\frac{dT}{dx}$  – градиент температуры, °С /м.

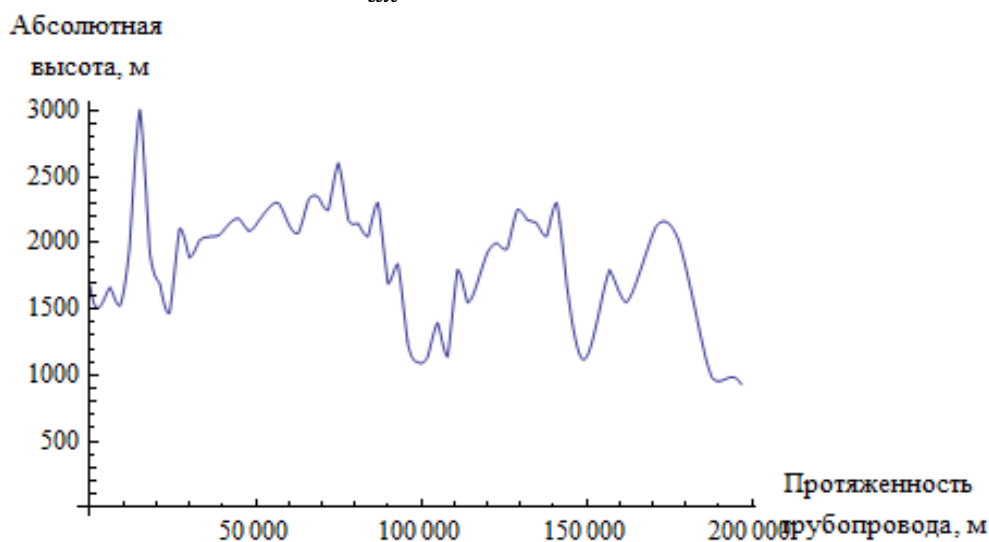


Рисунок. 1. Рельеф местности [1]

С граничными условиями в конце газопровода:

- $P(x \max) = 4 \text{ МПа}$
- $T(x \max) = 283,15 \text{ К}$

При данных граничных условиях получаем следующие значения давления и температуры, которые распределены по длине газопровода Армения-Иран. Все расчетные

значения параметров газа совмещаем с рельефом трассы, для корреляции с последним. На рис.2 приведен график распределения давления по длине газопровода, совмещенный с рельефом местности.

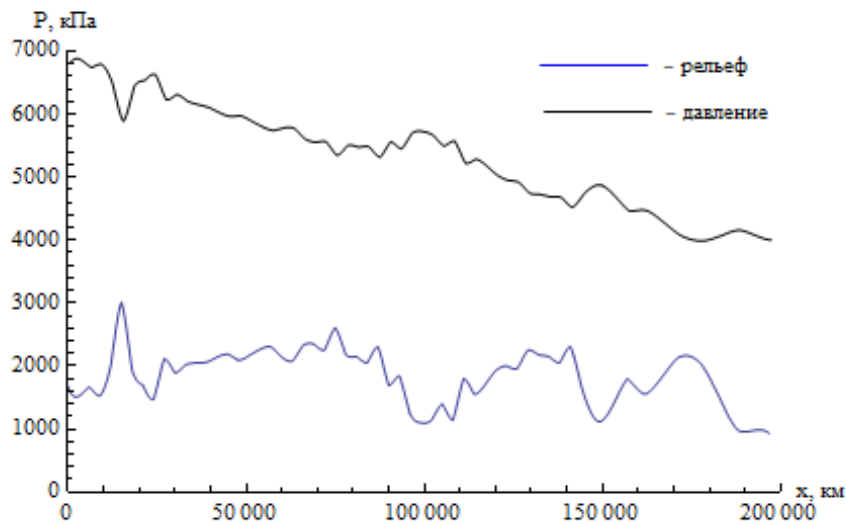


Рисунок.2. График распределения давления по длине газопровода

На следующем рис.3 приведем распределение температуры газа по длине газопровода, совмещенное с рельефом.

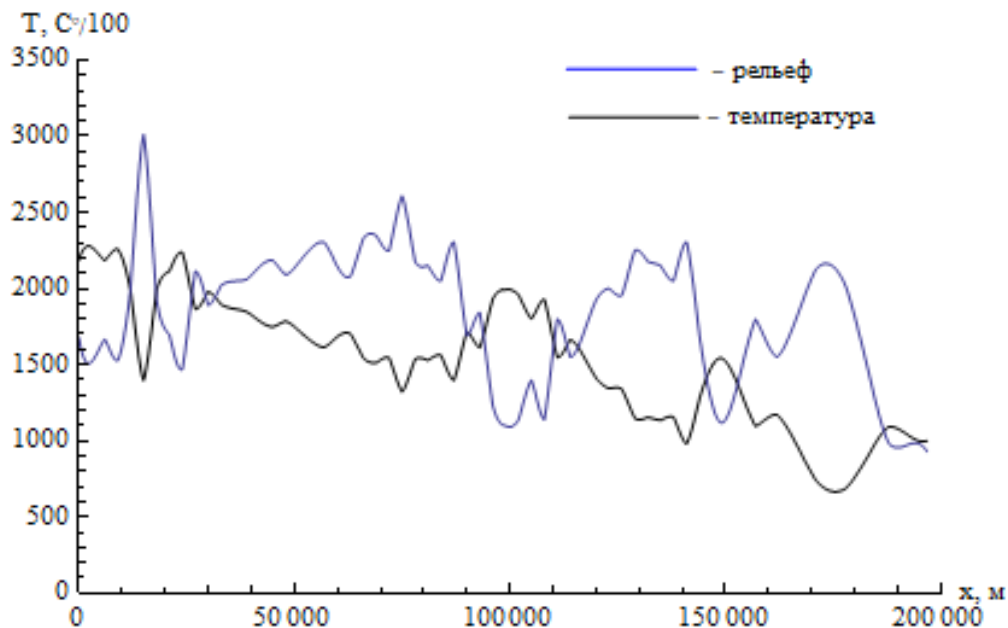


Рисунок 3. График распределения температуры по длине газопровода

Как видно из рис. 2 и 3 наблюдается полная корреляция давления и температуры с рельефом местности, по которой проложен газопровод.

Расчет будет не информативным, если нет графика распределения скорости по длине газопровода, так как через скорость определяется инвариантность распределения параметров газа по оси  $x$  и  $t$ . На рис. 4 приведен график распределения скорости в газопроводе, а на рис.5 приведен фрагмент инвариантного распределения плотности на начальном участке данного газопровода.

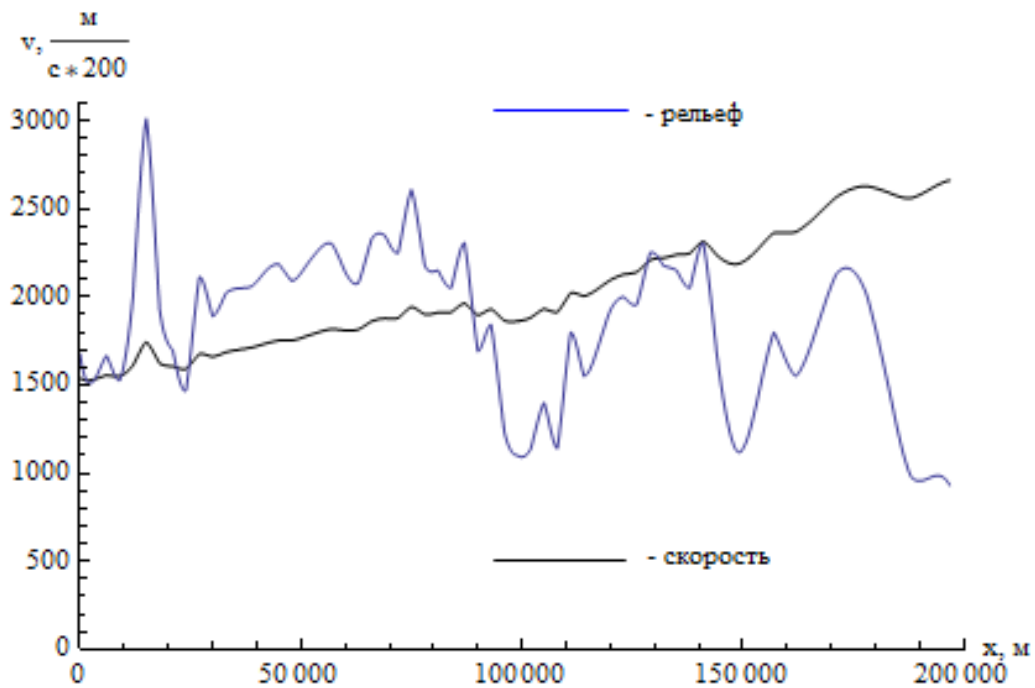


Рис. 4. Распределение скорости течения газа по длине газопровода Армения – Иран.

На рис 5 приведен фрагмент распределения плотности во временной оси и на рис.6 то же распределение плотности по расстоянию.

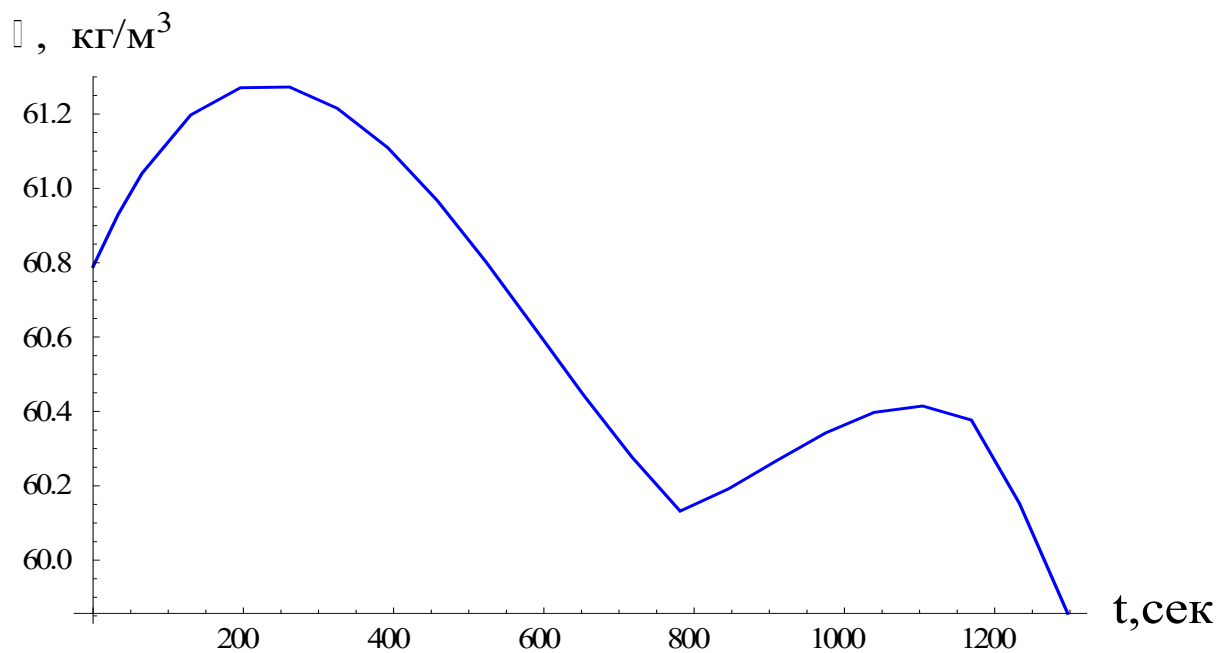


Рисунок 5. Фрагмент распределения плотности во временной оси

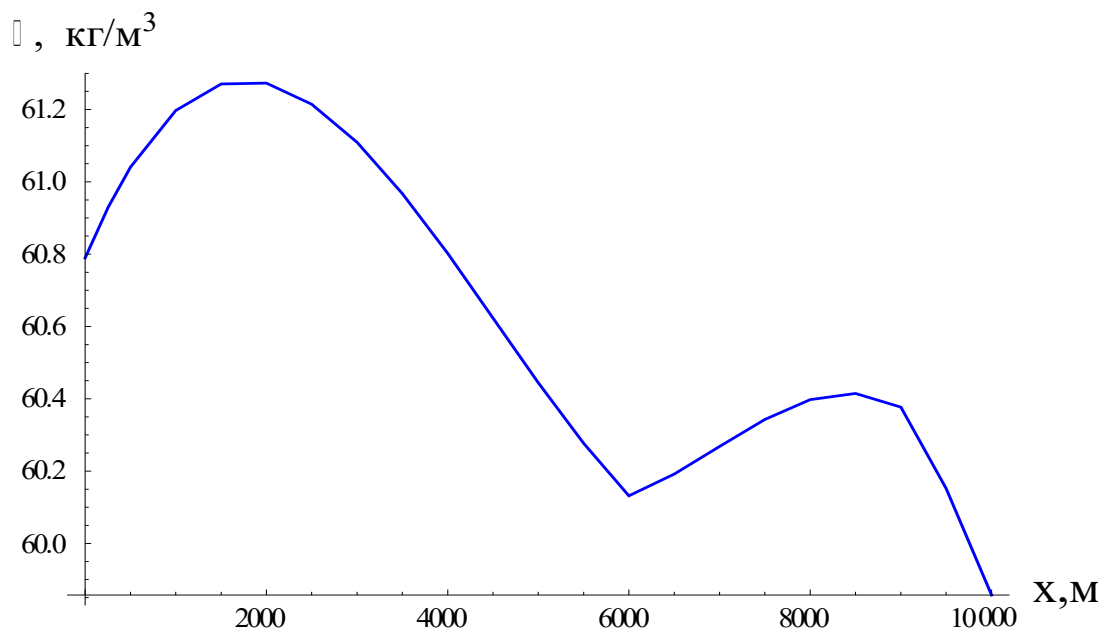


Рисунок 6. Фрагмент распределения плотности по оси x

Таким образом, А. Пуанкаре формулировал связь между  $t$  и  $x$  применял их для периодических движений. Но в то же время рассматривал движение частицы газа по трубопроводу [3]. В одном случае (как в данном расчете) инвариантность не несет ничего нового в параметрах газа, в частном случае рис. 5 и рис.6. Но это зависит от постановки задачи. И рекомендуется инвариантность применять в теории прогноза и принятия решений [4,5]. В таком случае при прогнозе события возможным оказывается оценка времени наступления технического аварийного события.

Рассмотрим остальные термодинамические параметры газа. На рис. 7 представлен график распределения плотности по длине газопровода Армения – Иран.

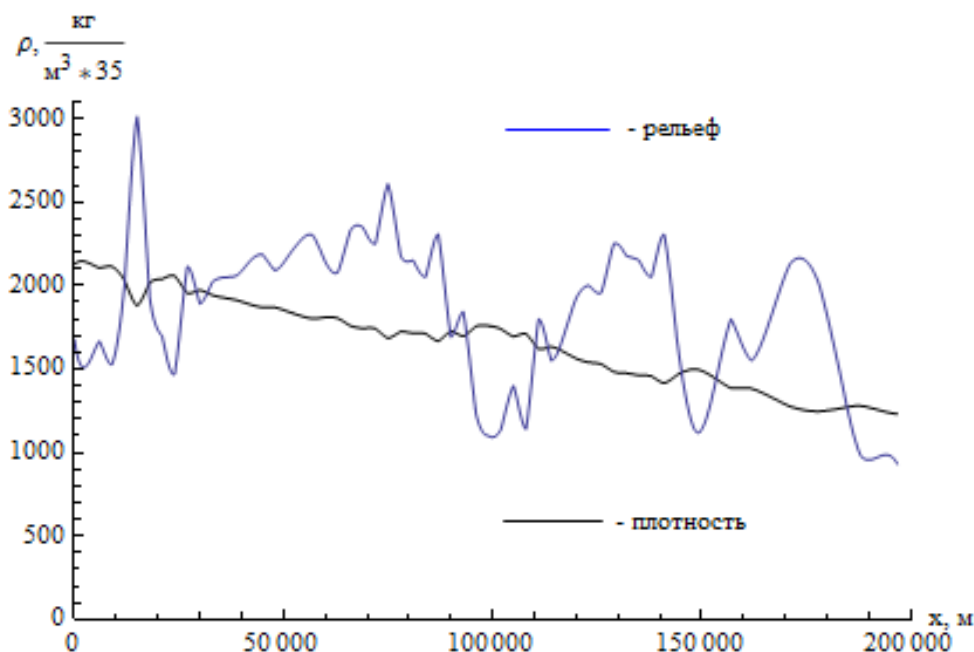


Рисунок 7. Распределение плотности газа по газопроводу

Если задаться вопросом, сколько констант в газопроводе, то оказывается к двум константам можно добавить третью. На рис. 8 приведена третья const для газопровода.

$$const = v \rho \quad (3)$$



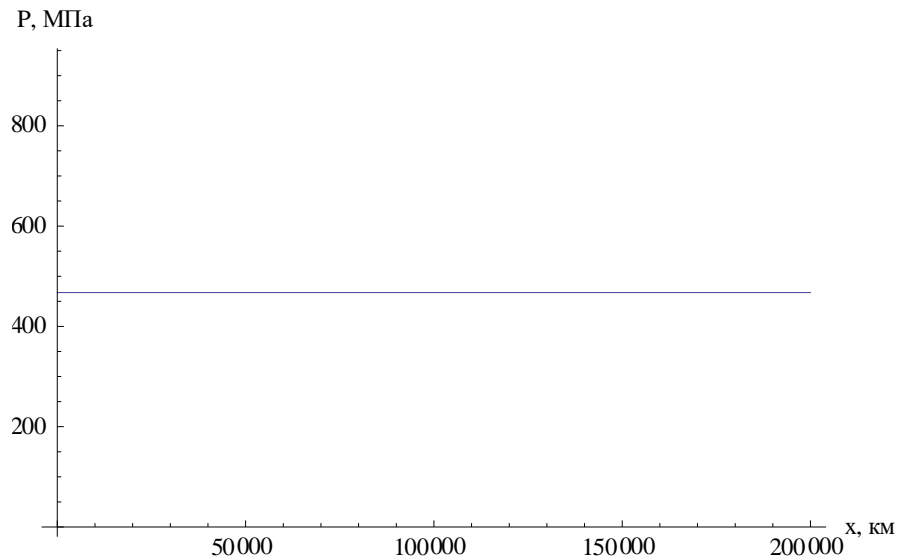


Рисунок 8. Const в газопроводе

Если в газопроводе будет сужение проходного сечения, то в этом месте будет прямоугольный импульс. Остальные расчетные формулы представлены в табл.1.

В заключении приведем совмещенный график вязкостей, рассчитанных по двум методикам [7,8], с рельефом.

Выводы:

1. Рельеф местности влияет на термобарические параметры транспортируемого газа.
2. Константа для газопровода, т.е произведение скорости на плотность является проверкой корректности расчета плотности и скорости газа.
3. Расчет вязкости газа по зарубежной методике и по ГОСТ 2015 практически не различаются, отличие составляет  $4 \times 10^{-6}$  Па·с.
4. При расчете термодинамических параметров транспортируемого газа по газопроводу инвариантность этих параметров не дает никакой новой информации.

Таблица 1.

Формула	Размерность	Источник
$c_{gas} = 1,695 + 1,838 \cdot 10^{-3} \cdot T + 1,95 \cdot 10^6 \cdot (p - 0,1) \cdot T^{-3}$	Дж/кг · град	[6]
$Di = \frac{1}{c_{gas}} \cdot (0,98 \cdot 10^6 \cdot T^{-2} - 1,5)$	С / МПа	[6]
$\rho = \frac{p}{z \cdot R_{mix} \cdot T}$	кг/м <sup>3</sup>	[6]
$\mu = \frac{\pi \cdot (T^{0,5} + 1,37 - 9,09 \cdot \rho_{mix}^{0,125})}{\rho_{mix}^{0,5} + 2,08 - 1,5 \cdot (\gamma_a + \gamma_y)} \cdot \left( 1 + \frac{p_m^2}{30 \cdot (T_m - 1)} \right)$	Па·с	[7]

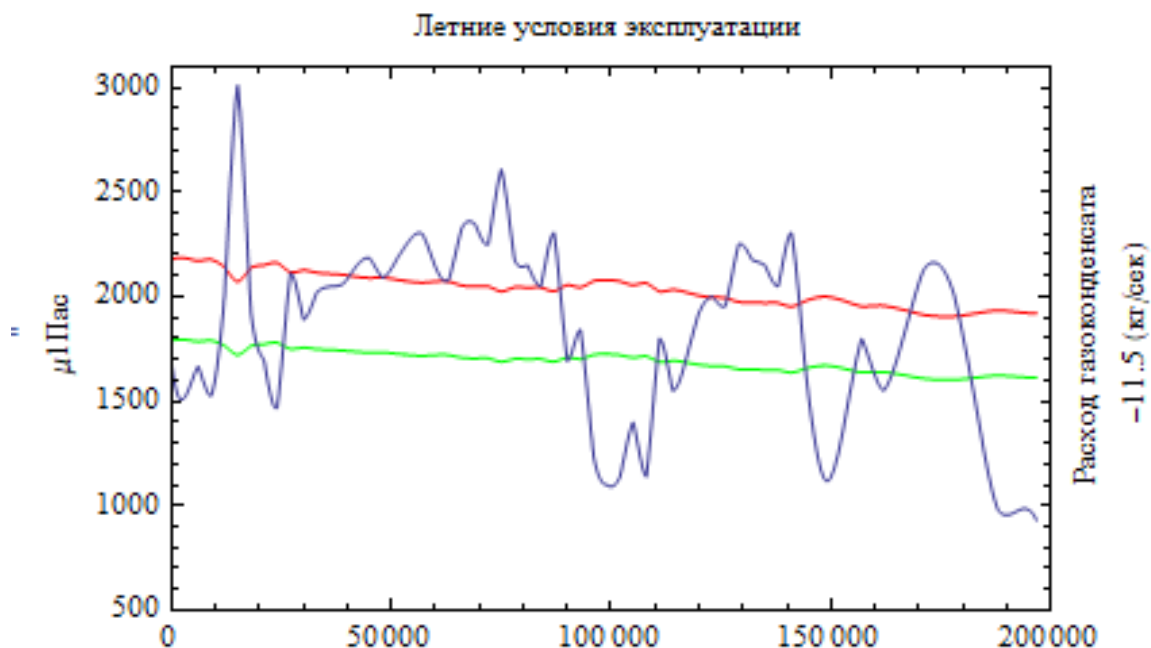


Рисунок 9. Совмещенный график вязкостей

#### Библиографический список:

1. Исследования ОАО «АрмРосГазпром» о трассе газопровода «Иран - Армения» Том 1.
2. Р.А.Алиев, В.Д. Белоусов, А.Г. Немудров и др. Трубопроводный транспорт нефти и газа. М: Недра, 1988, 368 с.
3. А. Пуанкаре. Небесная механика. М: Наука, 1972, 995 с.
4. Саркисян С.А. Методы прогнозирования и принятия решений. М: Высшая школа, 1977 г., 352 с.
5. Хауштейн Г.Д. Методы прогнозирования в социалистической экономике. Пер. с нем. М: Прогресс, 1971 г., 398 с.
6. М.Г. Сухарев, А.М. Карасевич. Технологический расчет и обеспечение надежности газо- и нефтепроводов. М: РГУ нефти и газа им. И.М. Губкина, 2000, 271 с.
7. ГОСТ 33768-2015 «Метод определения кинематической вязкости и расчет динамической вязкости прозрачных и непрозрачных жидкостей».
8. Папуша А.Н., Казунин Д.В. Динамика многофазных течений в морских магистральных трубопроводах. – М. – Ижевск: Институт компьютерных исследований, 2012. – 409 с.

УДК 504.052

#### Обзор исследований эффекта само консервации и ассоциации газовых гидратов

Бреслер Л.Х., Хайруллина Д.М., Ошанина С.Д.  
*Казанский (Приволжский) Федеральный Университет, г. Казань, РФ*

Газовые гидраты – это кристаллические соединения, состоящие из льдоподобного каркаса молекул воды и молекул газа, находящихся непосредственно в узлах каркаса. Гидраты часто возникают во время добычи и транспортировки газа, препятствуя работе магистральных трубопроводов и оборудования, поэтому учеными разрабатываются специальные ингибиторы, способствующие их диссоциации. Но не так давно стала очевидна перспектива использования гидратов для облегчения и удешевления процесса транспорта и хранения газа. В данной статье приведены новейшие исследования в области самоконсервации и ассоциации гидратов.

## Проблемы транспорта газа

Существуют несколько технологий транспортировки природного газа: СПГ (сжиженный природный газ), КППГ (компримированный природный газ) и ГППГ (гидраты природного газа). Гидратная технология транспорта является новейшей из перечисленных, хотя впервые предложения по ее использованию высказывались еще в прошлом веке. Актуальность возросла в связи с добычей на шельфовых и морских месторождениях. Гидраты достаточно стабильны, обладают твердым агрегатным состоянием, что позволяет расширить технологические операции с находящимся в них газом. Также эффект самоконсервации является важным фактором для хранения природного газа [1].

Одним из важнейших критериев выбора способа транспортировки газа является экономическая целесообразность. Важно отметить, что наиболее популярный способ, СПГ, требует высоких затрат, так как жидкий газ при атмосферном давлении имеет низкую температуру (-162 °С). При сравнении разных способов добычи исследователями было установлено, что ГППГ может с большей выгодой использоваться для перевозки на небольшие расстояния, например, локальной газификации потребителей [1]. На рисунке 1 показаны области эффективности технологий танкерной транспортировки СПГ и ГППГ, выявленные по критерию себестоимости. Анализ удельных затрат при танкерной транспортировке СПГ, КППГ и ГППГ показывает, что в диапазоне расстояний до 10 тыс. км и объемов до нескольких миллиардов метров кубических наименьшей себестоимостью характеризуется КППГ.

Для снижения затрат морской транспортировки газа учеными ДВФУ (Дальневосточного Федерального Университета) был предложен новый способ транспорта: перевозка природного газа под давлением в герметичных резервуарах из полимерных материалов в форме газогидратной пульпы [2]. При незначительном повышении стоимости и сложности применяемых технических устройств данный способ хранения и транспортировки природного газа позволяет в значительной степени снизить затраты энергии. Предлагается после выгрузки пульпы «вода-гидрат» из танкера или доставки по трубопроводу на регазификационный завод в резервуары хранения под давлением 10 кг/см<sup>2</sup> обеспечить адиабатный способ диссоциации (за счёт тепловой энергии, находящейся в самой пульпе). Частицы гидрата при хранении находятся на линии равновесия вода-гидрат (точка 1, рисунок 2). На регазификационном заводе для диссоциации гидрата на природный газ и воду давление пульпы снижается до атмосферного (процесс 1-2), в результате чего частицы гидрата попадают в ту область диаграммы, где гидрат не может существовать.

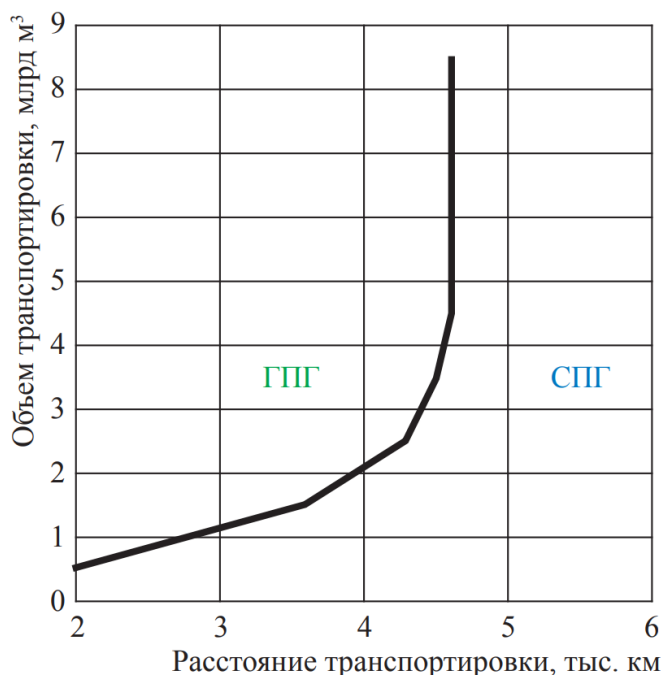


Рисунок 1 – Области эффективности технологий танкерной транспортировки СПГ (справа от кривой) и ГППГ (слева от кривой), выявленные по критерию себестоимости [1]

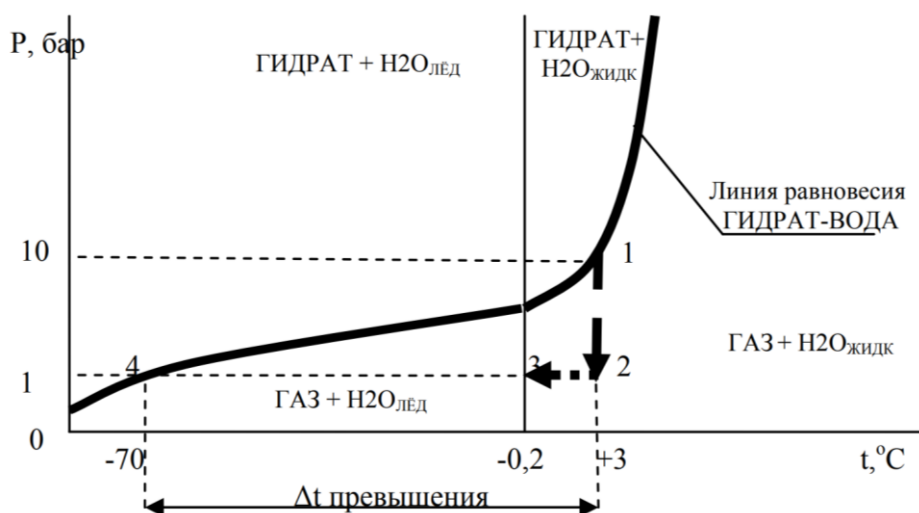


Рисунок 2 – Диаграмма состояния газового гидрата природного газа в координатах P-T [2]

Транспортно-технологическая схема движения газогидратной пульпы и воды, как транспортной жидкости и хладоносителя, в её различных агрегатных состояниях приведена на рисунке 3.

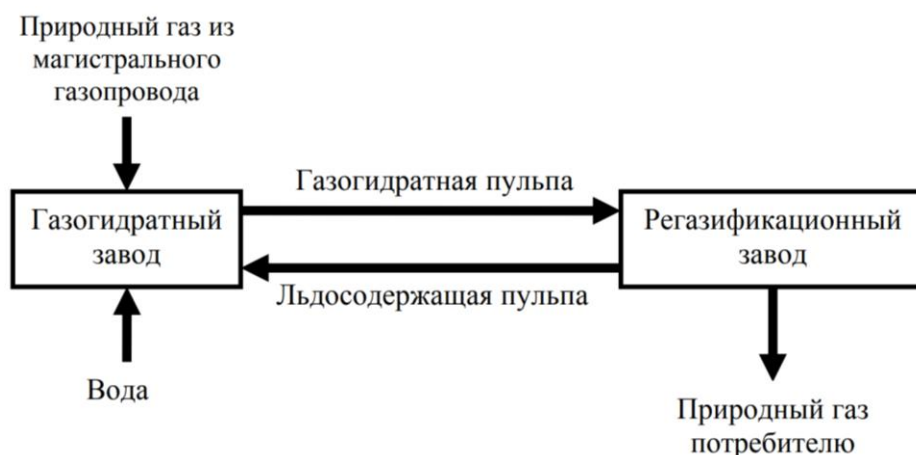


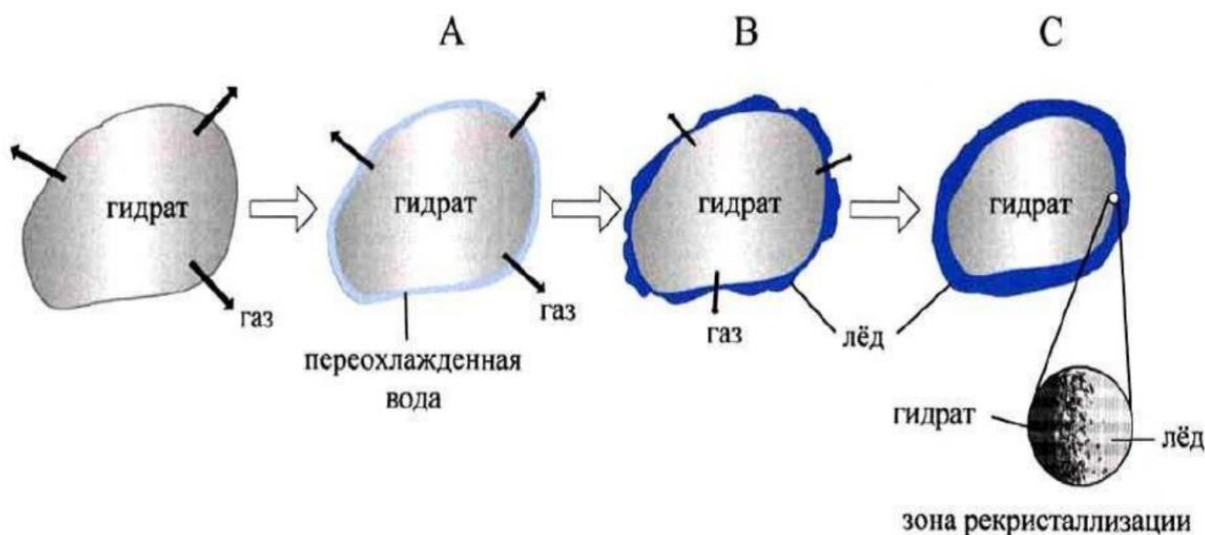
Рисунок 3 – Транспортно-технологическая схема движения газогидратной пульпы и воды как транспортной жидкости и хладоносителя [2]

### Эффект самоконсервации газогидратов

Феномен самоконсервации газового гидрата был подтвержден многими независимыми экспериментами с момента его первого открытия в 1980-х годах. Самоконсервация рассматривается как выгодное свойство для транспортировки и хранения гидратов природного газа, а также дает возможность разработки новых газогидратных технологий для целей газовой промышленности.

Суть самоконсервации заключается в очень длительной диссоциации и как следствие существование, без какого либо разложения оставшегося объема гидратов газа вне области их термодинамической стабильности [3] в течение нескольких дней, недель и даже месяцев при умеренных условиях давления и температуры.

Эффект самопроизвольной консервации газогидратных структур возникает на стадии начального разложения гидрата покрывая поверхность коркой льда, которая действует как диффузионный барьер для выходящих молекул газа. Пленка льда резко замедляет или вовсе предотвращается процесс разложения газогидратных структур [1], что препятствует свободному выделению газа из газогидратов [3]. Гидрат «самоконсервируется». На рисунке изображена модель самоконсервации газогидрата после понижения давления [1].



А) процесс разложение гидратов на переохлажденную воду и газ после понижения давления, В) процесс образования льда из кристаллизуемой воды, которая выделяется в метастабильном состоянии из гидрата, С) процесс прекращения разложения гидрата в следствии образования оболочки льда критической толщины, которая почти полностью останавливает процесс разложения.

Рисунок 4 – Модель самоконсервации газового гидрата после понижения давления [1]

Начальной стадией самоконсервации газогидрата считается стадия поверхностного разложения, которая часто проходит через метастабильные фазы (аморфный и кубический лед, переохлажденная вода). Вероятным механизмом поверхностного разложения частиц газовых гидратов при температурах 238-243 К будет способ с последующим замерзанием пленки переохлажденной воды на поверхности гидрата[1].

Существуют несколько технологий, которые позволяют транспортировать газовые гидраты без применения газовых труб и хранить их в наземных хранилищах при нормальном давлении. В первой технологии «газ во льду» в реактор, в котором постоянно перемешивается вода, впрыскивается углеводородный газ. Во второй – попутный нефтяной газ транспортируют в виде смеси законсервированного гидрата с нефтью. Смесь гидрата попутного газа с сырой нефтью готовится на морских платформах, перекачивается при отрицательных температурах на челночный танкер и перевозится на берег в хранилища, откуда поступает в перерабатывающий комплекс. Для хранения в наземных хранилищах применяют подачу магистрального метана в цех по созданию крупных монолитных гидратных блоков, их замораживанию с соблюдением условий самоконсервации газового гидрата и загрузке этих блоков в герметичный склад, где поддерживается температура в диапазоне от 253 до 268 К.

Гидрат может храниться и транспортироваться в виде суспензии – порошка гидрата в углеводородах, который транспортируется по трубопроводам при температурах и давлениях, соответствующих области стабильности гидрата, и в виде гранул, состоящих из газового гидрата и льда, размером от нескольких миллиметров до нескольких сантиметров.

#### **Факторы, влияющие на самоконсервацию газовых гидратов**

На скорости разложения газовых гидратов влияют многочисленные факторы, такие как температура, давление, состав газа-гостя и наличие водорастворимых добавок. Из них наиболее интенсивно изучалось влияние температуры. Скорость разложения гидрата метана при атмосферном давлении заметно снижается при 241-271 К, с двумя минимумами около 249 и 269 К, тогда как разложение протекает быстро при температурах ниже 240 К и, по-видимому, термически активизируется. Более низкая начальная температура для режима самоконсервации около 240 К коррелирует с изменениями в структуре слоя льда. Ниже этой температуры лед, который образуется на поверхности гидрата, становится похожим на иной

и распадается на отдельные кристаллиты, разделенные промежутками, в то время как непрерывный слой образуется в результате отжига льда при более высоких температурах.

*Размеры частиц гидрата.* Стабильность газогидратов после самоконсервации может зависеть от исходного размера частиц гидрата. Для создания способа долговременного хранения газов в гидратном состоянии, газогидратные частицы должны быть в диаметре более 0,5 мкм (чем меньше размер, тем большая доля частиц успевает полностью разложиться). Образцы диаметром более 30 мкм могут сохраняться на протяжении двух недель при давлении 0,1 МПа в неравновесных условиях. Для частиц гидратов диаметром менее 250 мкм явление самоконсервации не наблюдается [1].

*Сухая вода.* Для интенсификации синтеза газовых гидратов предложено использование гидрофобных нанопорошков. Одним из них является «сухая вода» – аэрозоль воды, стабилизированный наночастицами SiO<sub>2</sub> (silica H18). Метан действительно связывается «сухой водой» с образованием гидрата метана, т.е. низкие скорости диссоциации гидратов газов при определенных температуре и давлении характерны также для гидратов метана, полученных в «сухой воде». При этом отмечено многократное ускорение реакции гидратообразования.

Гидраты метана, полученные в «сухой воде» с содержанием стабилизатора не более 5 мас.%, представляют собой при давлении 0,1 МПа и температуре ниже 273 К преимущественно сплошное твердое тело. При содержании стабилизатора в «сухой воде» 10 или 15 мас.% значительная часть образца гидрата имеет вид сыпучего порошка. Доля порошка увеличивается с увеличением содержания стабилизатора. Увеличение содержания стабилизатора в «сухой воде» приводит к уменьшению эффективности самоконсервации получаемых в ней гидратов метана [3].

*Вмещающая среда.* Состав среды, вмещающей гидрат метана, влияет на диссоциацию газового гидрата, причем различные фракции нефти влияют на данный процесс в различной степени.

Ароматические соединения влияют на эффект самоконсервации в гораздо меньшей степени.

Гидрофобность/гидрофильность среды, окружающей частицы газового гидрата, в значительной степени определяет направление процесса его разложения. Специфическая гидрофобная среда (содержащая насыщенные углеводороды) облегчает как образование ледяной «корки» на гидратных частицах, так и пересыщение газом слоя органической жидкой фазы вокруг гидрата. По-видимому, наличие жидкой гидрофобной среды вокруг частиц гидрата приводит к более легкому и полному распределению переохлажденной и пересыщенной воды по поверхности гидрата.

Индивидуальные углеводороды (декан и толуол) не способствуют проявлению эффекта самоконсервации [4].

*Ледяная пленка.* Самоконсервация газогидратов напрямую связана с проницаемостью ледяной пленки, образовавшейся на поверхности диссоциирующего газогидрата. Два фактора, которые вероятно влияют на это явление: начальная микроструктура льда (зависит от плотности образования зародышей и размерности роста), в значительной степени контролируемая движущей силой распада газового гидрата, и последующее плавление этой ледяной пленки. Кроме того, необходимо понимать, что кристаллографическая природа льда меняется с повышением температуры [5].

### **Заключение**

Изначально появление газовых гидратов рассматривалось как потенциальная опасность из-за блокирования нефте- и газопроводов и сопутствующих угроз. Однако в 21 веке технологическое применение газогидрата в различных областях, связанных с хранением и транспортировкой природного газа, улавливанием диоксида углерода и разделением газа, привлекает большое внимание. Согласно приведенным исследованиям использование гидратов может быть коммерчески выгодно для транспорта углеводородов и их хранения. Эффекты самоконсервации и ассоциации гидратов открывают новые перспективы для широкого использования гидратов и требуют дальнейшего изучения.

### **Библиографический список:**

1. Петухов, С. А. Перспективы разработки газогидратных месторождений. Эффект самоконсервации газогидратов как условие хранения и транспортировки углеводородных газов / С. А. Петухов, М. О. Кирьяков // EuropeanScientificConference : сборник статей XXVIII Международной научно-практической конференции, Пенза, 08 января 2022 года. – Пенза: Наука и Просвещение (ИП Гуляев Г.Ю.), 2022. – С. 53-56. – EDN ZZIECP. (01.08.2022)
2. Лапшин, В. Д. Морская транспортировка природного газа в газогидратной форме / В. Д. Лапшин, А. Н. Гульков, С. Г. Гулькова, Н. А. Майсс // ГИАБ. 2013. №22. URL: <https://cyberleninka.ru/article/n/morskaya-transportirovka-prirodnogo-gaza-v-gazogidratnoy-forme> (дата обращения: 30.10.2022).
3. Мельников, В. П. Эффект самоконсервации гидратов метана, полученных в «сухой воде» / В. П. Мельников, Л. С. Поденко, А. Н. Нестеров, А. О. Драчук, Н. С. Молокитина, А. М. Решетников//Доклады академиинаук, том 466, № 5, 2016.- С. 554–558. URL:[https://www.researchgate.net/publication/299552492\\_Self-preservation\\_of\\_methane\\_hydrates\\_produced\\_in\\_dry\\_water](https://www.researchgate.net/publication/299552492_Self-preservation_of_methane_hydrates_produced_in_dry_water) (дата обращения: 15.08.2022)
4. Стопорев, А. С. Эффект самоконсервации газовых гидратов: влияние вмещающей среды / А. С. Стопорев, А. А. Сизиков, Т. В. Чешкова, А. П. Семенов // Актуальные проблемы нефти и газа: Вторая молодежная научная конференция, Москва, 07–09 ноября 2018 года. – Москва: ИП Лысенко А.Д., 2018. – С. 30-31. – EDN YMYKNN.
5. Falenty A, Kuhs WF. "Self-preservation" of CO(2) gas hydrates-surface microstructure and ice perfection. J PhysChem B. 2009 Dec 10;113(49):15975-88. doi: 10.1021/jp906859a. PMID: 19904911.

УДК 338.246.025.2

### **О некоторых аспектах налогообложения нефтегазовых доходов в России на современном этапе**

Башкиров С.П.

*Ухтинский государственный технический университет, г. Ухта, РФ*

Ранее мы неоднократно обращались к вопросу о налогообложении нефтегазовых доходов [1-3]. Однако после формирования в нулевых годах относительно завершённой системы налогообложения, включающей в себя подсистемы изъятия из отрасли сверхдоходов в пользу государства и их стерилизации в специальных фондах, ситуация в этой сфере была прозрачной и унылой, и в течение полутора десятков лет не представляла исследовательского интереса. Сформированная под диктовку либеральных экономистов система в качестве главных реальных, а не декларируемых целей, служила – консервации экономической ситуации и обнулению потенциала роста российской экономики. Но, происходящие, начиная со второй половины 2021 года, события позволяют ожидать изменений в системе налогообложения нефтегазовых доходов, что, соответственно, актуализирует потребность в анализе сложившейся на текущий момент ситуации с целью выявления оптимальных параметров грядущих изменений.

В настоящей статье мы дадим краткий обзор трех вопросов, касающихся налогообложения нефтегазовых доходов, входящих (но не исчерпывающих) на наш взгляд, в число наиболее актуальных, относящихся к указанной сфере.

Первый из них – это перспективы и целесообразность реализации налогового маневра. В рамках комплекса мероприятий по встраиванию российской экономики в глобальную экономическую систему Правительством Российской Федерации, начиная с 2019 года последовательно проводится «налоговый маневр» (далее – маневр), конечной целью которого является обнуление к 2024 году экспортной пошлины на нефть за счет соответствующего увеличения налога на добычу полезных ископаемых [4-6].

Главными целями налогового манёвра обозначены следующие:

- более выгодный экспорт нефти и нефтепродуктов (с 2019 года экспортная пошлина ежегодно снижается на 5 процентных пунктов, в 2024 году она обнулится);
- снижение зависимости экспортёров от нефтяных цен на глобальном рынке;
- увеличение переработки нефти на российских нефтеперерабатывающих (этому способствует рост цен на нефть на внутреннем рынке за счёт повышения налога на добычу полезных ископаемых).

В итоге федеральный бюджет будет получать доходы от нефтяной отрасли за счёт налога на добычу полезных ископаемых, а не экспортных пошлин. В июне 2020 года в Министерстве финансов Российской Федерации прогнозировали, что за 6 лет благодаря налоговому манёвру бюджет получит 1,3–1,5 трлн рублей, при условии, что нефть будет стоить \$42–43 за баррель (такую базовую цену заложили в бюджет) [5].

Правительством также предполагалось, что осуществляемый маневр будет помимо увеличения доходов бюджета стимулировать вертикально-интегрированные компании топливно-энергетического комплекса к увеличению инвестиций в нефтедобычу и нефтепереработку и, таким образом, в соответствии с либеральной экономической парадигмой избавит государство как от какой бы то ни было ответственности за развитие отрасли, так и от нагрузки по субсидированию инвестиционных проектов. То есть, по замыслу авторов маневра, все должно происходить в соответствии с известной формулой: «Создаем условия – приходит эффективный инвестор – все делает сам».

В действительности же, в результате осуществления маневра, в отдельные периоды нефтяные компании даже снижали переработку, так как параметры манёвра подталкивали их экспортировать сырьё, тем более, что цены на нефть на мировом рынке растут.

Критики налогового манёвра отмечают, что из-за него повышаются цены на бензин — в них закладывается рост стоимости нефти на внутреннем рынке, а она дорожает за счёт увеличения налога на добычу полезных ископаемых. В результате возникает ситуация, когда бензин в России стоит дороже, чем, например, в США [5].

Также высокие цены на бензин выдавливают с рынка независимые сети АЗС, которые сами не производят топливо, а закупают его на оптовой бирже.

Главным же результатом маневра с точки зрения макроэкономики является перенос налоговой нагрузки с зарубежного потребителя на внутрироссийского, что выражается в дополнительном гнете на национальную экономику и способствует стагнации внутреннего рынка. Что никак не может отвечать государственным интересам, но является одним из типичных действий либерально-экономической элиты.

Однако, начавшаяся во второй половине 2021 года, новая волна мирового экономического кризиса, а затем и специальная военная операция, дают надежду на то, что ситуация может измениться.

В 2021 году два разных, но по-своему, очень влиятельных человека констатировали одну и ту же вещь. Первый – директор Давосского форума Клаус Швабб в своей книге «COVID-19: Великое обнуление» (перевод: «Великая перезагрузка» кажется нам и неточным, и неудачным) четко обозначил, что мир ожидает регресс процессов глобализации, распадение на макрзоны и усиление роли государств [7]. Второй – президент России В. В. Путин, который в ноябре 2021 года заявил, что «существующая модель капитализма... – исчерпала себя» [8]. Эти констатации, особенно последняя, позволяют сделать вывод, что долгосрочная стратегия России будет разворачиваться от встраивания в глобальную экономику к формированию собственной суверенной экономической макрзоны.

Начало же специальной военной операции сделало такой разворот неизбежным. Понятно, что экономические и социальные процессы являются инерционными и одномоментное изменение экономической политики является невозможным. В связи с этим есть основание полагать, что ближайшие годы будут характеризоваться острым столкновением противоположно направленных процессов – постепенно затухающей инерции встраивания в глобальную экономику и набирающего обороты строительства суверенной экономической макрзоны.



На фоне этого, хотя решение об отказе от маневра пока не принято, но о возможности этого отказа уже в марте 2022 года публично заявил первый заместитель председателя Правительства Российской Федерации А. В. Новак [9]. Это, на наш взгляд, свидетельствует о том, что по мере организационного оформления процессов формирования суверенной экономической макрзоны следует ожидать и отмены маневра: во-первых, в связи с потерей им какого бы то ни было смысла, а во вторых – в целях снижения стоимости нефтепродуктов на внутреннем рынке и стимулирования таким образом экономического роста в стране.

Вторым, может быть даже более значимым чем налоговый маневр, вопросом в части налогообложения нефтегазовых доходов, который нам бы хотелось осветить, является так называемое «бюджетное правило», представляющее собой наложение длительных ограничений на показатели бюджетной политики. В общетеоретическом смысле бюджетные правила в основном направлены на сдерживание чрезмерного роста расходов бюджета, особенно в благоприятные для экономики времена, для обеспечения финансовой ответственности и устойчивости государственного долга. Они являются механизмом снижения зависимости государственного бюджета и внутренних экономических условий от цен на энергоносители для стран с сырьевой экономикой путём стерилизации нефтегазовых доходов бюджета и накопления суверенных фондов[10].

В современной российской правовой практике бюджетное правило было впервые введено в 2004 году. Тогда был образован Стабилизационный фонд Российской Федерации, который должен был обеспечивать покрытие дефицита федерального бюджета при снижении цены на нефть ниже базовой. Была установлена «цена отсечения» (в 2004 году — 20 долларов за баррель нефти), и формирование фонда производилось за счет нефтегазовых доходов, поступавших в бюджет свыше цены отсечения. Динамика цен на нефть в те годы существенно опережала рост цены отсечения. По оценкам специалистов, в Стабилизационный фонд поступало до 75 процентов дополнительных доходов от благоприятной внешней конъюнктуры.

На протяжении восемнадцати лет законом о бюджете ежегодно устанавливалась «цена отсечения» - уровень цены на нефть в долларах США. При этом вся выручка от продажи нефти по цене, превышающей «цену отсечения» изымалась у продавцов и направлялась в специальные суверенные фонды (Стабилизационный фонд, Фонд национального благосостояния и т.п.).

К достоинствам бюджетного правила его апологеты относят достижение действительного снижения зависимости государственного бюджета и внутренних экономических условий от цен на энергоносители. Также при таком способе определения объёма предельных расходов федерального бюджета обеспечивается бездефицитный бюджет на первичном уровне (без учёта расходов на обслуживание государственного долга) при базовых параметрах.

Механизм бюджетного правила за прошедшее время подвергался техническим корректировкам, менялась цена отсечения, дробились и объединялись суверенные фонды. Неизменным оставалось одно – главное следствие – стерилизация такого объёма нефтегазовых доходов на протяжении многих лет почти полностью купировала возможности развития российской экономики, консервируя ее перманентно стагнирующее состояние.

На сегодняшний день, уже известен итог острейшей дискуссии между сторонниками и противниками бюджетного правила по вопросу о его сохранении либо отмене при формировании бюджета на 2023-2025 годы. Дискуссия эта завершилась неким компромиссом, основные моменты которого включают следующие положения:

- в бюджете на 2023-2025 гг. отсутствует цена отсечения;
- общий объем средств от налогообложения нефтегазовых доходов, который включен в доходы трехлетнего бюджета зафиксирован на уровне 8 трлн руб., что примерно соответствует ранее действовавшей цене отсечения на уровне 60-75 долларов за баррель нефти (против 44,2 доллара за баррель в 2022г.);
- избыточные средства могут быть направлены на приобретение дружественных валют [11].

Исходя из интересов экономического развития России и стратегической необходимости формирования суверенной экономической макрзоны, как не достаточного, но безусловно необходимого для выживания государства условия, достигнутый компромисс, с одной стороны, является положительным шагом, приоткрывающим окно возможностей для создания задела на опережающее экономическое развитие (особенно с учетом того, что вопрос дальнейшем использовании приобретаемых дружественных валют оставлен открытым). Т. е., например, приобретенные за счет сверхдоходов дружественные юани могут быть направлены на закупку востребованных техники и технологий и т.п. С другой стороны, – это носящая очевидно промежуточный характер полумера, не позволяющая максимально полно задействовать потенциал и ресурсы страны для обеспечения надежного экономического фундамента, без которого невозможно решать задачи – ни формирования суверенной экономической макрзоны, ни, вообще, выживания страны.

На наш взгляд, в текущих условиях, подобные полумеры представляют собой непозволительную роскошь, и главный, невозполнимый и безвозвратно теряемый при этом ресурс отнюдь не финансы, а время.

При этом, мы не ставим здесь и сейчас вопрос о мере ответственности, тех апологетов бюджетного правила, усилиями которых на протяжении многих лет тормозилось экономическое развитие нашей страны, а созданный за счет этого суверенный фонд – фактически утрачен. Но мы категорически настаиваем на том, что в интересах и нашей страны, и нашего нефтегазодобывающего региона - окончательная отмена бюджетного правила с целью прекращения практики стерилизации значительной части национального дохода и направления этих средств на обеспечение специальной военной операции и опережающего экономического развития Российской Федерации.

И третий вопрос, которого хотелось бы коснуться, может быть более узкий, с актуальностью, как сегодня принято говорить, «сдвинувшейся вправо», но тем не менее имеющий также стратегическое значение – это вопрос налогообложения акцизами продукции, являющейся результатом рециклинга нефтепродуктов.

За последние полтора года Ухтинский государственный технический университет получил шесть обращений от налоговых инспекций по всей территории России с однотипными запросами, включающими в себя описание того или иного технологического процесса по переработке использованных нефтепродуктов и вопросом – являются ли получаемые в результате переработки продукты – подакцизными?

На наш взгляд это свидетельствует о наличии серьезной проблемы, требующей для своего решения комплексного межведомственного обсуждения экспертного сообщества при участии всех связанных как с осуществлением рециклинга, так и с регулированием этой деятельности, и с надзором за ней, сторон.

При этом сразу оговорим, что в рамках настоящей статьи мы будем использовать термин вторичная переработка относительно нефтепродуктов (углеводородов), имея ввиду именно рециклинговую переработку, а не второй (глубокий) этап переработки нефти, осуществляемый на нефтеперерабатывающих заводах в рамках первичного производства нефтепродуктов.

С одной стороны, просто физически, конкретная масса вторично перерабатываемых углеводородов уже была в свое время обложена соответствующими акцизами при реализации конечному потребителю после первичной переработки. То, что потребитель оказался не вполне конечным, есть результат комплексной (экономической, экологической, правовой, административной и т.п.) мотивации потребителя со стороны государства. Точно также для организаций – акторов рециклинга – возможный экономический эффект от вторичной переработки использованных нефтепродуктов есть результат созданных государством «правил игры».

С другой стороны, применяемые технологические процессы могут вести не только к восстановлению нефтепродукта (например, деметаллизация отработанных моторных масел), но и к получению после вторичной переработки условно новых нефтепродуктов в виде линейки новых комбинаций фракций углеводородов, масса которых уже была ранее

скомбинирована иначе в ходе переработки нефти и обложена соответствующим акцизом. Вопрос – в каком случае степень новизны полученных нефтепродуктов достаточна для признания их подакцизным товаром?

Как нам кажется ответ на этот вопрос не может иметь однозначного правового и технического обоснования а лежит в плоскости целеполагания государства в части управления экономикой. Но в любом случае ответ этот должен формулироваться не ситуативно, на уровне одной или другой, конкретно взятой налоговой инспекции, а максимально прозрачно и универсально для всех участников хозяйственной деятельности, оптимально – единообразно и на федеральном уровне.

Для понимания масштаба задачи обозначим ряд сложностей, находящихся буквально «на поверхности».

Признание продукта вторичной переработки нефтепродуктов подакцизным товаром ведет к снижению прибыли предприятия-рециклера, а также к снижению экономической эффективности от утилизации использованных нефтепродуктов путем рециклинга для тех, кто их получает в результате своей хозяйственной деятельности. Таким образом снижается мотивация к внедрению и развитию рециклинговых технологий и производств, что в итоге будет купировать снижение техногенной нагрузки на экологию и значительную часть природоохранных инициатив государства и общества.

Обратной стороной проблемы является то, что развитие рециклинга нефтепродуктов будет вести к снижению объемов нефти, необходимой для обеспечения национальной экономики, что в условиях разрыва традиционных торгово-экономических связей может оказаться как минимум не вполне своевременным и оказать негативное влияние на нефтедобытчиков.

Принципиальный, зафиксированный законодательно отказ от обложения акцизами продуктов вторичной переработки использованных нефтепродуктов безусловно выступит мощным стимулом к развитию системы рециклинга нефтепродуктов, что положительно скажется на развитии перерабатывающей промышленности, будет способствовать улучшению экологической обстановки и оживлению экономики. Однако, он же может оказаться и криминогенным фактором, когда у части нефтедобытчиков, особенно работающих с трудноизвлекаемыми запасами нефти может возникнуть соблазн реализовать часть добываемой нефти на предприятия-рециклеры под видом использованных нефтепродуктов с целью получения дополнительного дохода за счет уклонения от уплаты налога на добычу полезных ископаемых.

Даже такой, крайне поверхностный обзор, в рамках настоящей статьи показывает, что в вопросе налогообложения продуктов вторичной переработки использованных нефтепродуктов завязан настолько серьезный узел противоречащих (иногда прямо противоположных) друг другу проблем, перспектив и интересов хозяйствующих субъектов и органов власти разных уровней, что единственным относительно беспристрастным арбитром в его решении может выступить только государство, причем на самом высоком уровне.

А для того чтобы указанный арбитраж был максимально обоснованным, беспристрастным, ответственным и ориентированным на максимальную пользу для национальной экономики в целом, на наш взгляд, целесообразно инициировать создание межведомственной экспертной группы для обсуждения вопроса о возможности и целесообразности обложения акцизами продукции, являющейся результатом рециклинга нефтепродуктов, а также разработки вариантов правового урегулирования этого вопроса.

Подводя краткие итоги можно сказать, что в настоящей статье раскрыты наиболее актуальные вопросы налогообложения нефтегазовых доходов, а также наиболее целесообразные изменения бюджетной политики в этой сфере на современном этапе развития национальной экономики России, в контексте очередной волны мирового экономического кризиса и специально военной операции на Украине, в виде постепенного отказа от политики стерилизации нефтегазовых доходов в специальных фондах и политики налогового маневра ориентированного на выравнивание цен на нефтепродукты на российском внутреннем рынке с мировыми. А также показана необходимость обсуждения

экспертным сообществом и дальнейшего правового урегулирования вопроса налогообложения процессов рециклинга использованных продуктов переработки нефти.

### **Библиографический список:**

1. Башкиров С. П., Воронина Н.В. Опыт распределения природной ренты между государством и компаниями нефтяной промышленности // ЭКО. - 2006. - №4. - С. 156-168. EDN: НТВНLD
2. Башкиров С.П., Воронина Н.В. Распределение природной ренты между государством и нефтяными компаниями // ЭКО. -2006. - №5. - С. 113-120. EDN: НТВНQD
3. Башкиров С.П., Воронина Н.В. Распределение природной ренты между государством и нефтяными компаниями // ЭКО. -2006. - № 6. - С. 126-137. EDN: КРНKFH
4. Налоговый маневр в нефтянке: суть и последствия // <https://neftegaz.ru/stories/332669-nalogovyyu-manevr-v-neftyanke-sut-i-posledstviya/>.
5. Соколова А. Что такое налоговый манёвр. Объясняем простыми словами // <https://secretmag.ru/enciklopediya/chto-takoe-nalogovyi-manuovr-obyasnyаем-prostymi-slovami.htm>.
6. Боташева Ф.Б. Налоговый маневр в нефтяном секторе и его возможные последствия // Вестник Евразийской науки, 2019 №4, <https://esj.today/PDF/50ECVN419.pdf> (доступ свободный). Загл. с экрана. Яз. рус., англ.
7. Шваб К. , Маллерет Т. COVID-19: Великая перезагрузка // Издательство Форум. - 2020.
8. Пленарная сессии XVIII заседания Международного дискуссионного клуба «Валдай» // <http://kremlin.ru/events/president/news/66975>.
9. Батыров Т. Новак не исключил отмену налогового маневра в нефтяной отрасли // <https://www.forbes.ru/investicii/459717-novak-ne-isklucil-otmenu-nalogovogo-manevra-v-neftanoj-otrasli>.
10. Пресс-релиз с официального сайта Минфина России «Об операциях на внутреннем валютном рынке» (25 января 2017) // [https://minfin.gov.ru/ru/press-center/?id\\_4=34609&area\\_id=4&page\\_id=2119&popup=Y](https://minfin.gov.ru/ru/press-center/?id_4=34609&area_id=4&page_id=2119&popup=Y).
11. Соколов К., Ткачев И. Путин подписал закон об изменении бюджетного правила // <https://www.rbc.ru/economics/21/11/2022/637b73f49a79471893fe059e>.

УДК 621.644.8

### **Определение площади разрушения стенки морского трубопровода**

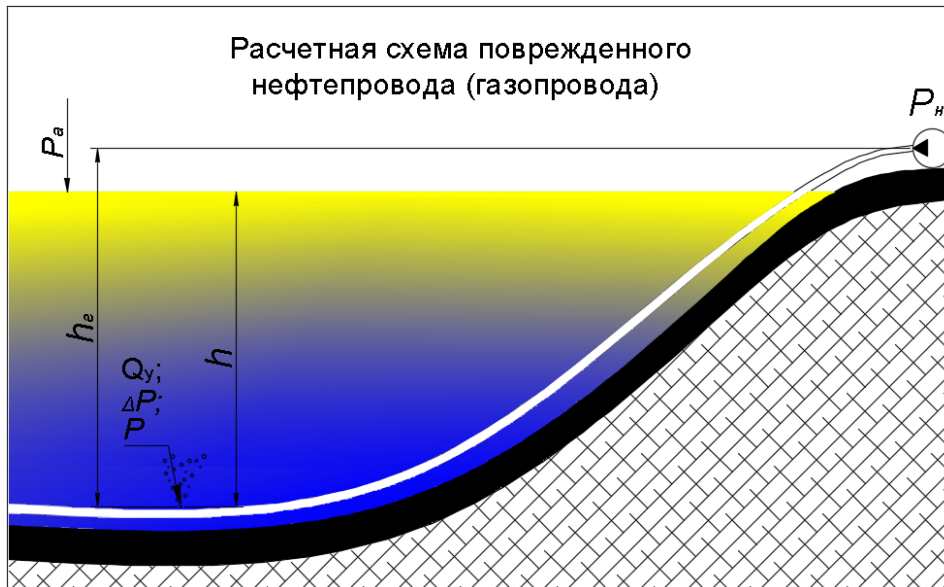
Хозяинов В.П.

*Воркутинский филиал Ухтинского государственного технического университета,  
г. Воркута, РФ*

В современном мире одним из наиболее экономически выгодных способов доставки нефти и газа является трубопроводный транспорт. Углеводороды поставляются к потребителям России и за границу. Газопроводы и нефтепроводы проходят по суше материков, а также они проложены по дну водных акваторий. В мире сложилась сложная политическая обстановка между странами поставщиками энергетического сырья и странами потребителями. В наше время существенно выросла вероятность повреждений подводных магистралей в результате техногенных причин и террористических актов.

Для оформления организационно-правовых актов и обеспечения доступа к аварийному участку, а также организации ремонтных работ на территории стран, где произошла авария, может возникнуть необходимость в предварительном определении суммарной площади разрушения стенок трубопровода.

В статье предлагается метод для определения площади отверстия поврежденной стенки магистрали. Для нахождения искомых параметров применяется уравнение напора потока жидких и газообразных сред. Расчетная схема (рис.1).



$P_a$  – атмосферное давление (Па);  $h_g$  – геодезическая высота насоса (компрессора) над поврежденным местом трубопровода (м);  $h$  – высота гидростатического столба воды над поврежденным местом трубопровода (м);  $P$  – давление нефти (газа) в трубопроводе на уровне места повреждения (м);  $\Delta P$  – разность давлений между давлением нефти в трубопроводе и давлением внешней среды (Па);  $Q_y$  – объем утечки нефти (газа) (м<sup>3</sup>/с);  $P_n$  – давление насоса (компрессора) (Па).

Рисунок 1- Расчетная схема повреждённого нефтепровода (газопровода)

Уравнения для потерь в нефтепроводе (1–7).

Уравнение напора потока нефти, вытекающей из поврежденной стенки трубопровода

$$\Delta P = \frac{V_n^2 \rho_n}{2}; \quad (\text{Па}) \quad (1)$$

где  $\Delta P$  – разность давлений между давлением нефти в трубопроводе и давлением внешней среды (Па);  $\rho_n$  – плотность нефти (кг/м<sup>3</sup>);  $V_n$  – скорость потока утечки нефти из трубопровода (м/с).

Давление гидростатического столба воды на уровне места повреждения трубопровода

$$P_{с.ст.} = hg\rho_в + P_a; \quad (\text{Па}) \quad (2)$$

где  $h$  – высота столба воды над трубопровод (м);  $g$  – ускорение свободного падения (м/с<sup>2</sup>);  $\rho_в$  – плотность воды (кг/м<sup>3</sup>);  $P_a$  – атмосферное давление (Па).

Давление нефти в трубопроводе на уровне точки утечки

$$P = P_n + h_g g \rho_n; \quad (\text{Па})$$

(3)

где  $P_n$  – давление создаваемое насосом (Па);  $h_g$  – геодезическая высота столба нефти (м);  $g$  – ускорение свободного падения (м/с<sup>2</sup>);  $\rho_n$  – плотность нефти (кг/м<sup>3</sup>);  $P_a$  – атмосферное давление (Па).

Напор потока нефти  $\Delta P$  вытекающей из нефтепровода через поврежденную стенку

$$\Delta P = P_n - P_{с.ст.}; \quad (\text{Па}). \quad (4)$$

Уравнение скорости потока нефти при утечке из трубопровода, получено из уравнения (1)

$$V_i = \sqrt{\frac{2\Delta P}{\rho_i}}; \quad (i / c). \quad (5)$$

Объёмный расход потерь нефти  $Q_y$  при утечке

$$Q_y = S_y \cdot V_n; \quad (\text{м}^3/\text{с}) \quad (6)$$

где  $S_y$  – площадь отверстия поврежденной стенки нефтепровода ( $m^2$ );  $V_n$  – скорость утечки потока нефти из трубопровода ( $m/c$ ).

Из уравнения (6) площадь отверстия в стенке нефтепровода при утечке нефти

$$S_y = \frac{Q_y}{V_n}; \quad (m^2). \quad (7)$$

Уравнения для потерь в газопроводе (8–14).

При утечке газа через поврежденную стенку газопровода применимы следующие уравнения.

Уравнение напора сжатого газа вытекающего из поврежденного газопровода

$$\Delta P = \frac{V_{сж.г.}^2 K \rho_g}{2}; \quad (Па) \quad (8)$$

здесь  $K = \frac{P_{сж.г.}}{P_a}$  – коэффициент сжимаемости газа,  $P_{сж.г.}$  – давление газа в

газопроводе на уровне точки утечки ( $Па$ );  $P_a$  – атмосферное давление ( $Па$ );  $\rho_g$  ( $кг/м^3$ ) – плотность свободного газа;  $V_{сж.г.}$  – скорость утечки потока сжатого газа.

Давление гидростатического столба воды над местом повреждения газопровода

$$P_{\text{гидр.ст.}} = hg\rho_{\text{в.}} + P_a; \quad (Па) \quad (9)$$

(9)

где  $h$  – высота столба воды над трубопроводом ( $м$ );  $g$  ( $м/с^2$ ) – ускорение свободного падения;  $\rho_{\text{в.}}$  – плотность воды ( $кг/м^3$ );  $P_a$  – атмосферное давление ( $Па$ ).

Давление газа в газопроводе на уровне точки утечки

$$P_{сж.г.} = P_{\kappa} + h_g g K \rho_g; \quad (Па) \quad (10)$$

(10)

где  $P_{\kappa}$  – давление компрессора ( $Па$ );  $h_g$  – геодезическая высота столба сжатого газа ( $м$ );  $g$  ( $м/с^2$ ) – ускорение свободного падения ( $м/с^2$ );  $K$  – коэффициент сжимаемости газа;  $\rho_g$  – плотность свободного газа ( $кг/м^3$ ).

Разность давлений  $\Delta P$  между давлением сжатого газа в газопроводе  $P_{сж.г.}$  (10) и давлением водного столба  $P_{\text{в.ст.}}$  (9)

$$\Delta P = P_{сж.г.} - P_{\text{в.ст.}}; \quad (Па). \quad (11)$$

Скорость потока газа при утечке из газопровода получено из уравнения (8)

$$V_{\text{н.г.}} = \sqrt{\frac{2\Delta P}{K \rho_g}}; \quad (м/с). \quad (12)$$

Объёмный расход потерь сжатого газа

$$Q_{сж.г.} = S_y \cdot V_{\text{н.г.}}; \quad (м^3/с) \quad (13)$$

где  $S_y$  – площадь отверстия поврежденной стенки газопровода;  $Q_{сж.г.}$  – объёмный расход потерь сжатого газа  $Q_{сж.г.} = \frac{Q_g}{K}$  ( $м^3/с$ ), где  $Q_g$  – объёмный расход потерь свободного газа ( $м^3/с$ );  $K$  – коэффициент сжимаемости газа в точке утечки газопровода.

Из уравнения (13) площадь отверстия в стенке газопровода

$$S_y = \frac{Q_{сж.г.}}{V_{\text{н.г.}}} = \frac{Q_g}{K V_{\text{н.г.}}}; \quad (м^2). \quad (14)$$

**Выводы:** В основу предложенного метода, определения площади разрушения стенок морского трубопровода, входят аналитические уравнения. Применены уравнения напора потока жидких (1) и газообразных сред (8) вытекающих из поврежденной стенки трубопровода во внешнюю среду. Для определения напора потока утечки необходимо определить давление нефти (сжатого газа) в трубопроводе и давление водного столба на уровне места повреждения. После чего из уравнения определяется скорость потока утечки

для газа (5) или для сжатого газа (12). Зная объёмный расход потерь нефти или газа из уравнения (7) или (14) определяется площадь отверстия в стенке аварийного трубопровода.

### **Библиографический список:**

1. Александров В.И., Коломоец Г.И., Хозяинов В.П. Уравнения балансового типа как основа математической модели эрлифтного подъемника // Социально-экономические и экологические проблемы горной промышленности, строительства и энергетики. Тула–Донецк–Минск, 2011. Вып. 7. Т. 1. С.200–207.
2. Александров В.И., Габов В.В., Хозяинов В.П. Математические модели потоков в эрлифтных установках // Научно-аналитический и производственный журнал «Горное оборудование и электромеханика». Москва, 2013. Вып. 9. С. 37–40. Издательство «Новые технологии».

УДК 338.1

### **Актуальные проблемы разработки стратегии развития производственной инфраструктуры нефтегазовой отрасли**

Игнатская Л.Я.

Ухтинский государственный технический университет, Воркута, РФ

*Аннотация:* Рассматриваются организационные, технологические, финансовые проблемы нефтедобывающей отрасли, определены основные задачи повышения эффективности нефтедобычи и переработки сырья, актуализируются основные направления развития отрасли посредством разработки наиболее значимых стратегических направлений.

*Ключевые слова:* нефтедобыча, нефтепереработка, интенсификация процессов, модернизация производства, развитие инфраструктуры, эффективность отрасли, совершенствование инфраструктуры

*Abstract:* The article examines the organizational, technological, financial problems of the oil industry, identifies the main tasks of increasing the efficiency of oil production and processing of raw materials, actualizes the main directions of the industry development through the development of the most significant strategic directions.

*Keywords:* oil production, oil refining, intensification of processes, modernization of production, infrastructure development, industry efficiency, infrastructure improvement

Мировая экономика на современном этапе характеризуется доминированием диктата политических и идеологических трендов, что приводит к турбулентности всех экономических отношений, непредсказуемости и конфронтационности мировой бизнес-среды, что оказывает негативное влияние на деятельность не только национальных экономик, но и на деятельность предприятий, так как создаются дополнительные риски и угрозы, которые трудно просчитать. Нефтедобывающая отрасль не только вышла из зоны экономического комфорта, которая обеспечивала предсказуемость, значительные горизонты планирования, долгосрочные партнерские отношения с контрагентами, но и попала в ситуацию повышенного внимания и рисков, а также необходимости радикальных организационных и технологических изменений. В условиях радикальных изменений внешней среды императивом становится кардинальные изменения внутренней среды предприятий отрасли.

Санкционное давление на нефтегазовую отрасль разрушило отработанные стабильные логистические связи, что привело к возникновению проблем не только импортно-экспортных отношений, но и в сфере технического обслуживания оборудования, приобретения и замены запасных частей, осуществления планово-профилактических и ремонтных работ основных производственных фондов.

Понимая, что политическая конъюнктура не только не изменится в ближайшие годы, но и сохранит свои идеологические установки на перспективу, нефтяная отрасль должна

разработать комплексную стратегию развития в соответствии с национальными приоритетами и задачами российской экономики. Эта программа должна определить вектор развития нефтедобывающей отрасли не только с позиций рационализации логистических цепочек, выбора приоритетных рынков сбыта, но и радикальных изменений в производственной структуре и инфраструктуре, так как внутриотраслевые проблемы не способствуют переходу на качественно более высокий, интенсивный путь развития отрасли.

Под инфраструктурой нефтяной промышленности понимается совокупность отраслей и видов деятельности, обеспечивающих добычу нефти и нефтепродуктов и доставку их потребителям. В состав рассматриваемой инфраструктуры включены транспортная, энергетическая, социальная, институциональная и информационная виды инфраструктуры, что позволит сформировать группы показателей и оценить состояние и динамику инфраструктуры нефтяной промышленности в целом и отдельных ее составляющих [2].

Наиболее значимой и устойчивой тенденцией большинства месторождений является снижение рентабельности запасов.

Как показывает анализ эффективности разработки запасов нефти, их структура меняется в сторону существенного увеличения доли низкорентабельных запасов (с 36% до 55%), а анализ разведанных запасов нефти может быть представлен следующей структурой: 75% - трудноизвлекаемые запасы, в том числе: 4% - малые толщины пластов; 13% - высоковязкие нефти; 14% - подгазовые зоны; 36% - малопроницаемые коллектора.

Этот аспект проблемы необходимо рассматривать в контексте условий климатической экстремальности, так как большинство российских нефтедобывающих предприятий работают в тяжелых климатических условиях, чаще всего, в условиях севера, что требует не только эффективной производственной адаптации к ним, но и совершенствования, развития и снижения затратности социальной инфраструктуры.

Значительная доля разрабатываемых месторождений находится в старческой стадии, когда им необходимы дополнительные вложения, сохранение и развитие их потенциал, внедрение новых технологий для увеличения нефтедобычи и максимизации конечной нефтеотдачи. Пролонгация времени полноценного использования месторождений в старческой стадии не только способствует более эффективному недропользованию, но и решает такие социально значимые задачи, как сохранение рабочих мест, а, значит и нормальное функционирование монопрофильных нефтедобывающих регионов.

Климатические условия и удаленность месторождений обуславливают необходимость развития транспортной инфраструктуры, адекватно удовлетворяющей новым требованиям рынков и технологий: увеличения и конструкционного совершенствования транспорта для перевозки газа и нефти автомобильными, железнодорожными и морскими путями. Это направление деятельности актуализируется и тем обстоятельством, что серьезным конкурентом трубопроводного газа становится сжиженный газ. Отсутствие собственного танкерного транспорта (особенно в условиях ужесточающихся санкций) становится серьезным препятствием для расширения рынков и увеличения объемов реализации сжиженного газа.

Рассматривая проблему увеличения объемов реализации сжиженного газа, следует подчеркнуть значимость развития технического обеспечения этой задачи, позволяющего наращивать производственную мощность на перспективу, и, желательно, ускоренными темпами.

Несомненными преимуществами перед сырой нефтью обладают продукты глубокой переработки нефти. Оценивая показатели глубины нефтепереработки, характеризующих долю нефтепродуктов, получаемых из нефти, в общем объеме переработки, в России его значение составляет около 70-72%, в то время, как в Европе и Америке значение глубины переработки нефти варьируется в пределах 85-90%.

В том состоянии, в каком находится производственная структура нефтепереработки, сложно рационализировать и интенсифицировать и процессы нефтедобычи, и процессы переработки. Основными проблемами, тормозящими решение задач повышения эффективности нефтедобычи, являются:



- территориальная дистанцированность нефтедобывающей нефтеперерабатывающей производственной структуры;
- значительный физический и моральный износ основных фондов предприятий нефтяной отрасли;
- неразвитость современных отечественных технологий нефтедобычи и нефтепереработки;
- техническая и технологическая зависимость отрасли, низкие темпы импортозамещения и отсутствие в отрасли собственной производственной базы по выпуску современной производительной техники для отрасли.

Несмотря на политику вытеснения углеводородов из структуры энергоресурсов в условиях тотальной экологизации, нефть имеет огромное значение не только, и не столько как энергоресурс в будущем, а как сырье многоотраслевой нефтехимии, производства современных технологичных материалов. Поэтому, временная волатильность объемов добычи нефти не должна влиять на необходимость расширения горизонта планирования, ориентированного на увеличение объемов добычи нефти, на основе наращивания производственных мощностей.

Требуется улучшение состояния сырьевой базы за счет актуализации деятельности геологической службы, в том числе и посредством увеличения инвестиций в эти сферы деятельности. Так, например, согласно статистике, инвестирование геологических изысканий снизилось в пять раз. Недостаточное инвестирование в энергетический сектор может привести к негативным последствиям не только для нефтегазовой отрасли, но и ряда смежных отраслей, ориентированных на разработку нового оборудования для предприятий топливно-энергетического комплекса, работающих на решение задачи импортозамещения: бурение, нефтесервис, металлургия, отраслевое машиностроение (которое приоритетно необходимо развивать и совершенствовать). Без долгосрочной строгой экономической стратегии, активных геологоразведочных работ у топливно-энергетического комплекса нет будущего.

В условиях ухода многих инвесторов с российского нефтегазового рынка, необходимо усиливать государственную поддержку, как на уровне оперативного реагирования, так и на стратегическом уровне. Все направления работы по повышению эффективности добычи нефти (особенно трудноизвлекаемой тяжелой) высоко затратны, и требуют серьезных финансовых вливаний, привлечения значительных инвестиций, поэтому государство вынуждено будет участвовать в инвестировании и финансировании НИОКР в отрасли и концентрировать государственные инвестиции на реализацию приоритетных инфраструктурных проектов.

Инновационная деятельность должна опираться на серьезную экспериментальную работу. Для этого необходимо создать условия для отработки новых перспективных технологий разработки трудноизвлекаемых запасов: научные полигоны, которые должны стать площадкой для апробации и внедрения новых методов исследования и разработки трудноизвлекаемых запасов, освоения ресурсов нетрадиционной нефти, а также решения экологических проблем.

Важным направлением повышения прозрачности работы нефтегазовой отрасли является создание четкой системы государственного надзора, деятельность которого должна обеспечить повышение рациональности и эффективности недропользования.

В условиях роста издержек нефте- и газодобычи следует совершенствовать фискальную и кредитно-денежную политику. Налоговая политика должна учитывать специфические особенности функционирования предприятия, давая возможность отсрочки налоговых платежей в случае серьезных финансовых затруднений, стимулируя деятельность мелких и средних предприятий на максимизацию добычи трудноизвлекаемых углеводородов [4].

Решение задачи максимального повышения эффективности производственной системы, уровня технического и технологического оснащения, инновационности технологий, следует синхронизировать с оптимизацией и рационализацией системы управления

отраслю. Многие десятилетия успешной и прибыльной работы отрасли позволяли содержать нерациональные, вертикально интегрированные, многочисленные и сложно структурированные организационные структуры управления. В условиях кардинальной рационализации и оптимизации всех элементов производственной системы, управленческие структуры должны быть в авангарде перестройки бизнес-процессов.

Таким образом, рассматривая основные и актуальные проблемы нефтегазовой отрасли России, актуализируя необходимость разработки стратегических планов развития производственной инфраструктуры нефтяной отрасли в соответствии с первоочередными задачами национальной экономики, можно выделить приоритетные ее направления:

1. Технические и технологические аспекты, включающие:

- развитие транспортной инфраструктуры, ориентированной на новые технологии и требования новых направлений логистических связей с контрагентами;

- развитие собственных машиностроительных предприятий, обеспечивающих оборудованием отрасль:

- модернизация и интенсификация всей нефтедобывающей и нефтеперерабатывающей промышленности на основе обновления основных фондов, удовлетворяющих новым производственным, технологическим и рыночным требованиям;

2. Проведение комплексной модернизации ИТ-инфраструктуры субъектов нефтегазового комплекса с учетом масштабов деятельности отечественных предприятий и новых потребностей отрасли в информационно-техническом обеспечении, формирование единой информационной основы для обеспечения эффективного управления предприятиями нефтегазового комплекса и организации эффективного взаимодействия структур вертикально-интегрированных компаний [5].

3. Совершенствование организационных структур управления и реинжиниринг основных, вспомогательных и управленческих бизнес-процессов на основе внедрения современных технологий управления консолидированными нефтегазовыми компаниями в условиях интеграции НГК, разработка качественно новых моделей управления с учетом актуальных экономических реалий и тенденций развития нефтегазового комплекса в условиях турбулентной внешней среды.

### **Библиографический список:**

1. Буланкина, Е. В. Экономическая целесообразность разработки месторождений высоковязких нефтей в России и в Китае / Е. В. Буланкина. — Текст : непосредственный // Молодой ученый. — 2017. — № 6 (140). — С. 231-234. — URL: <https://moluch.ru/archive/140/39515/>

2. Василенко Н.В., Аль Саади Т.А. Инфраструктура нефтяной промышленности: подходы к формированию концепции // Фундаментальные исследования. – 2020. – № 6. – С. 21-25; URL: <https://fundamental-research.ru/ru/article/view?id=42771>

3. Бодрова Елена Владимировна Развитие нефтегазового комплекса России: проблемы и перспективы // Власть. 2015. №4. URL: <https://cyberleninka.ru/article/n/razvitie-neftegazovogo-kompleksa-rossii-proble>

4. Игнатская Л.Я., Актуальные проблемы повышения эффективности работы нефтегазовой отрасли //Материалы всероссийской научно-технической конференции 8-10 декабря. — 2021 — С.249-252

5.. Кислицын Е.В., Панова М.В., Шишков Е.И. Проблемы предприятий нефтегазового комплекса России: тенденции и пути решения // Интернет-журнал «НАУКОВЕДЕНИЕ» Том 9, No3 (2017) <http://naukovedenie.ru/PDF/15EVN317.pdf> (доступ свободный). Загл. с экрана.

6. Мияссаров А.Ш. Совершенствование разработки залежи высоковязкой нефти с применением ресурсосберегающей технологии: Автореферат Дис. канд. техн. наук. – Уфа, 2015 – 10 с.

### СЕКЦИЯ 3. АКТУАЛЬНЫЕ ПРОБЛЕМЫ МАШИН, ОБОРУДОВАНИЯ И ПРОЦЕССОВ ПРИ ОСВОЕНИИ НЕТРАДИЦИОННЫХ ЗАПАСОВ УГЛЕВОДОРОДОВ В УСЛОВИЯХ КРАЙНЕГО СЕВЕРА

УДК 537.84

#### Феррожидкостное уплотнение вращающегося вала.

Лютоев А. А., Хабаева Е. В.

Ухтинский государственный технический университет, г.Ухта, РФ

Надежность скважинных электронасосных агрегатов во многом зависит от электродвигателя. Основной причиной поломок является попадание через герметизирующий уплотнитель выходного вала скважинной воды и абразивных частиц из-за остаточной деформации уплотнителя. Герметичная изоляция электродвигателей насосов, является актуальной задачей.

Один из наиболее устаревших представителей уплотнения валов является сальниковая набивка. Чаще всего они пропитаны каким либо материалом. Не позиционируются высокими герметизирующими качествами по сравнению с иными типами герметизаторов, а служат лишь для уменьшения протечки жидкости. Наиболее популярными видом герметизатора являются манжетные уплотнения. Удерживают такие уплотнители за счет давления уплотняемой среды или кольцевой пружины. В последнее время с увеличением нагрузок на герметизатор наиболее надежными считаются торцевые или механические уплотнения. Такие уплотнители хорошо зарекомендовали себя в условиях повышенного давления, температуры и скорости вращающегося вала. Большинство современных насосов оснащаются торцевыми уплотнителями. Существует еще один способ герметизации вращающегося вала, которое называется феррожидкостное (магнитожидкостное) уплотнение.

Магнитожидкостный уплотнитель являются одними из наиболее интересных для исследователя и подающих надежды узлов уплотнительной техники с точки зрения уникальности свойств магнитной жидкости. 70-80 годы прошлого века активно изучалось применение магнитной жидкости в уплотнительной технике. Принцип работы таких устройств представлен в работах [1, 2]. Он заключается в возможности удерживания некоторого объема магнитной жидкости в зазоре области контакта с подвижным валом в продольном или вращательном направлении. На рисунке 1 представлен общий принцип работы такого устройства. Кольцевой (цилиндрический) магнит 4, намагниченный вдоль оси симметрии, вооружен двумя магнитно проницаемыми полюсными наконечниками. Наконечники имеют такую же кольцевую форму и образуют контур в направлении линии 2 с вращающимся магнитно проницаемым валом 5. В узком зазоре между полюсным наконечником и валом создается магнитная индукция с большим градиентом, с помощью которой удерживается магнитная жидкость 3.

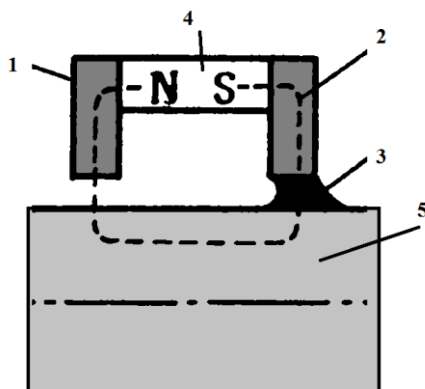


Рисунок 1 – Схема магнитожидкостного уплотнителя

Магнитная объемная сила, действующая на тело с магнитным моментом  $\mu$  определяется выражением:

$$F_m = \mu \cdot \nabla B, \quad (1)$$

где  $\nabla B = \frac{dB}{dx}$  – градиент индукции магнитного поля. Выражение (1) оценивает степень воздействия магнитного поля на магнитную жидкость при переносе ее в область с более сильным магнитным полем. Таким образом, важным параметром оптимизации устройства уплотнения является увеличение градиента магнитного поля в области уплотнения. Конструкционным решением исследователей является изменение геометрии полюсных наконечников. Предлагаются различные формы зубцов, с помощью которых концентрируется магнитная индукция в зазоре (рисунок 2).

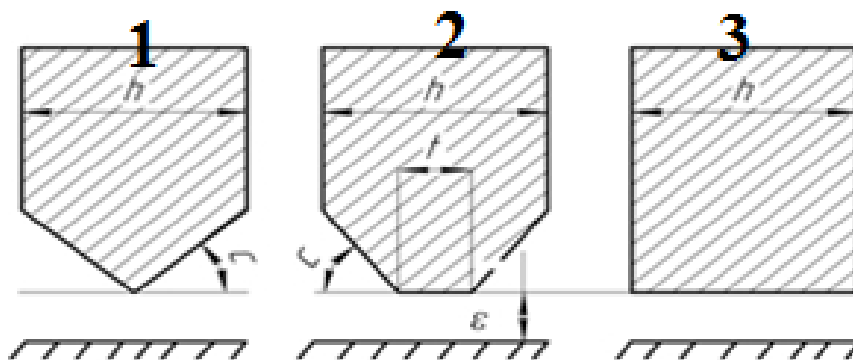


Рисунок 2 – Примеры полюсных наконечников.

Популярными на сегодняшний день являются редкоземельные постоянные неодимовые магниты NdFeB (неодим-железо-бор). Эти высокоэнергетические магниты имеют остаточную индукцию 1,2 – 1,4 Тл. На рисунке 3 представлены некоторые примеры моделирования и расчета магнитного поля в поперечном сечении магнитного уплотнителя. Зазор между полюсным наконечником и валом составляет 5 мм.

На рисунке 3 коэффициент  $k = \operatorname{tg}\varphi$ , где  $\varphi$  – угол между осью вала и боковой линией трапеции зуба. Можно наблюдать, как уменьшение меньшего основания трапеции зуба влечет к увеличению магнитной индукции и неоднородности магнитного поля вблизи полюсного наконечника.

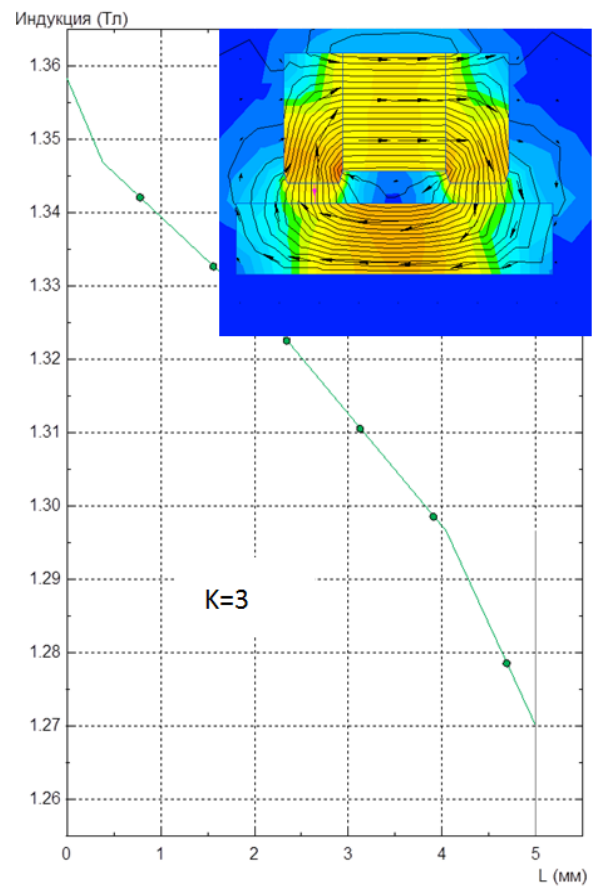
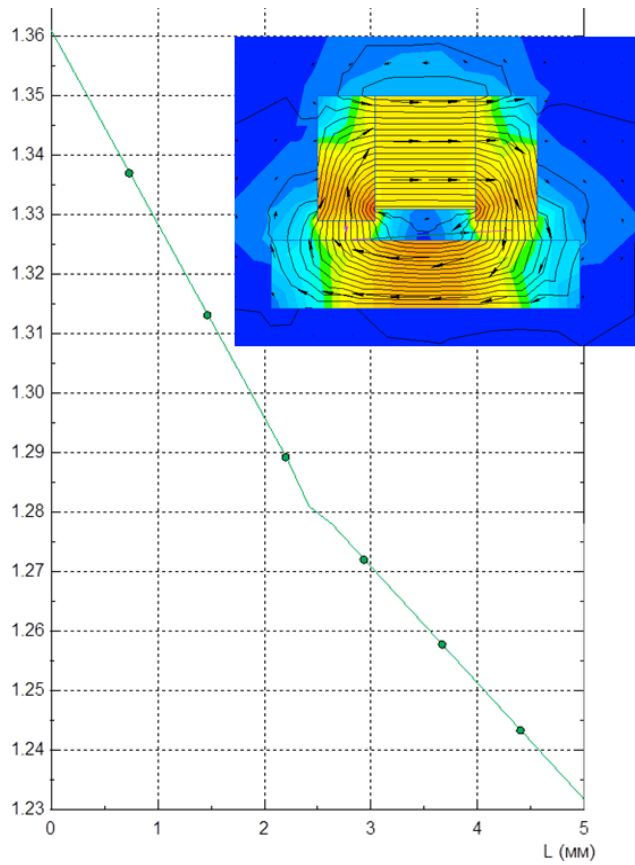
Еще одним из важных составляющих данной технологии уплотнения является магнитная жидкость. К примеру, наиболее популярная магнитная жидкость создается путем диспергирования наночастиц магнетита в углеводородном растворе с применением ПАВ. Такие коллоиды достигают магнитного насыщения при напряженности магнитного поля 100 кА/м (рис. 4) [3].

Несмотря на значительное количество работ в области разработок различных конструкций магнитожидкостных уплотнителей, нет полного представления о гидродинамике в таких уплотнителях. Для анализа задач феррогидродинамики используют обобщенное уравнение Бернулли. С учетом допущений, что жидкость невязкая, течение безвихревое, жидкость несжимаема, уравнение принимает вид [2]:

$$\nabla \left( -\rho \frac{\partial \varphi}{\partial t} + p^* + \frac{1}{2} \rho v^2 + \rho gh - \mu_0 \overline{MN} \right) = 0. \quad (2)$$

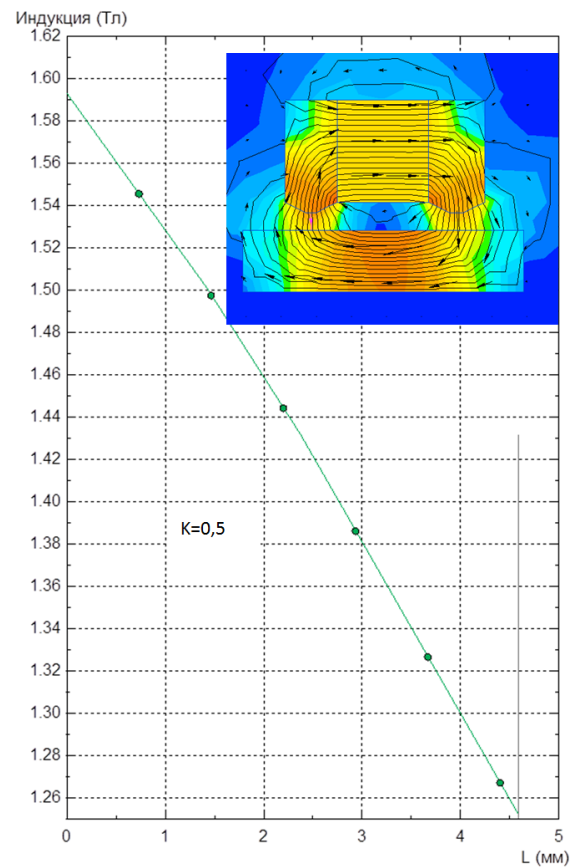
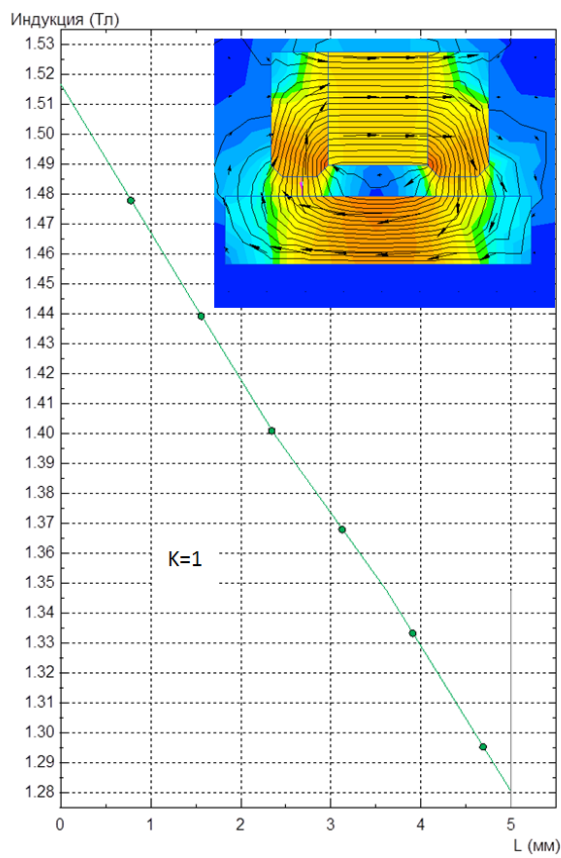
Уравнение (2) обобщает уравнение Навье-Стокса с добавлением объемной силы магнитного взаимодействия  $\mu_0 \overline{MN}$ .  $\overline{M}$  – средняя намагниченность жидкости в магнитном поле. Интегральное выражение для установившегося течения при  $\frac{\partial \varphi}{\partial t} = 0$  принимает вид:

$$p^* + \frac{1}{2} \rho v^2 + \rho gh - \mu_0 \overline{MN} = C \quad (3)$$



а

б



в

г

Рисунок 3 – Расчет поля в зазоре между валом и полюсным наконечником (5 мм)

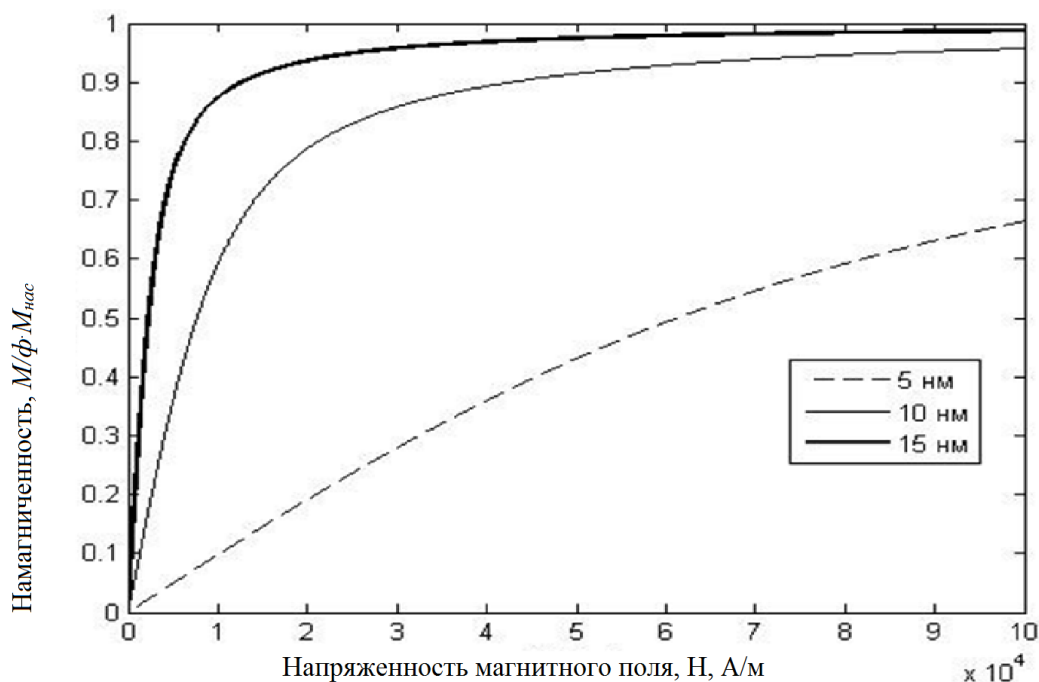


Рисунок 4 – Намагничивание магнетита от напряженности H

С учетом множества упрощающих предположений в работах [1,2] выполнены некоторые примеры оценок работы герметизатора. К примеру, герметизация разности давлений уплотняемой и внешней среды в работе [2] оценено выражением:

$$p_y - p_e = \mu_0 \overline{MH} = \int_0^H M dH \quad (4)$$

К примеру, если рассмотреть конструкцию представленной на рисунке 3 и выполнить идеализированную оценку предельного перепада давлений при условии, что среднее поле 1,3 Тл и намагниченности магнитной жидкости 0,15 Тл, то получим:

$$p_y - p_e = \frac{(\mu_0 M)(B)}{\mu_0} = \frac{1.3 \cdot 0.15}{4 \cdot \pi \cdot 10^{-7} \text{ Гн} \cdot \text{м}^{-1}} \approx 0,015 \cdot 10^7 = 1.5 \cdot 10^5 \text{ Гл}^2 \text{м} / \text{Гн}.$$

Эта величина будет соответствовать давлению примерно 1,5 атм.

Такие оценки дают нам понять размерность рабочих значений магнитно жидкостного уплотнителя, но не полную картину о гидродинамике уплотнителей. Помимо высокой герметизации и ресурса эксплуатации существует несколько нюансов в работе с такими устройствами. При высоких оборотах за счет центробежной силы может возникнуть перепад давлений, что снизит эксплуатационный перепад давлений. Кроме того, отмечается тепловыделение за счет сил вязкого трения [4]. Таким образом, задача об изучении гидродинамики и тепловых процессов в феррожидкостном уплотнителе является актуальной.

#### Библиографический список:

1. Фертман, В. Е. Магнитные жидкости: Справочное пособие / В. Е. Фертман. – Минск: Высшая школа, 1988. – 184 с.
2. Розенцверг, Р. Е. Феррогидродинамика / Р. Е. Розенцверг; Пер. с англ. В. В. Кирюшина; под ред. В. В. Гогосова. – М.: Мир, 1989. – 356 с.
3. Лютоев, А. А. Моделирование магнитных свойств наночастиц оксидов железа для систем очистки [текст] / А. А. Лютоев, Ю. Г. Смирнов // Комп. Модел-ие электромагнитных процессов в физических, химических и техн. системах: материалы VI Межд. Сем. (Воронеж, 30 июня 2012 г.): ч. I. – Воронеж: ВГТУ, 2012. – С. 123-129;
4. Орлов, Л. П. К расчету критического перепада давления в динамическом режиме работы магнитожидкостного уплотнения / Орлов Л. П., Полевиков В. К., Фертман В. Е. // В кн.: Девятое Рижское совещание по магнитной гидродинамике. - Рига, 1978, № 3, с. 145.

## Анализ вибрационного воздействия на систему «насос – трубопроводы обвязки» с разработкой рекомендаций по его компенсации

Хабаров М. В., Борейко Д.А.

*Ухтинский государственный технический университет, г. Ухта, РФ*

В настоящее время нефтегазовая промышленность является одной из отраслей тяжелой индустрии. Нефтегазовая отрасль включает в себя промышленность, связанную с разведкой нефтяных и газовых месторождений, бурение скважин для добычи нефти и газа, а также производств, осуществляющих организацию транспортировки газа, нефти и нефтепродуктов.

После добычи нефти её необходимо транспортировать к конечному потребителю, транспортировка нефти происходит посредством прокладки трубопроводов и работы насосного оборудования, установленного на нефтеперекачивающих станциях (НПС). В настоящее время, на перекачивающих станциях, для перекачки нефти применяются центробежные магистральные насосные агрегаты.

Магистральный центробежный насос представляет собой гидравлическую машину, предназначенную для перекачивания нефти и нефтепродуктов как по магистральным трубопроводам, так и по вспомогательным технологическим трубопроводам, с помощью вращения рабочего колеса, приводимого в движения от стационарно установленного электродвигателя. Для продолжения движения нефти по магистральным нефтепроводам необходимо поднимать давление в трубопроводе – заставлять перетекать нефтепродукты из области наименьшего давления в конце каждого участка трубопровода в область наиболее высокого давления в начале каждого следующего участка, эту задачу помогает решить использование насосных агрегатов или нескольких насосов, установленных на насосных станциях.

Конструктивно центробежный магистральный насос состоит из нижней и верхней части корпуса, вала, рабочего колеса, втулок, подшипников скольжения, уплотнений торцового типа (рисунок 1).

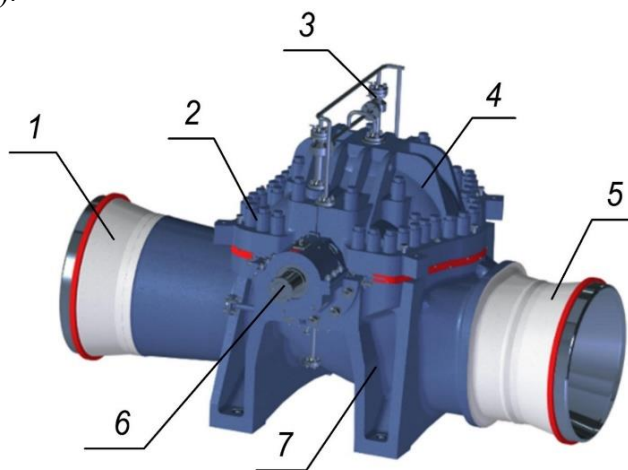


Рисунок 1 – Центробежный магистральный насос

- 1 – входной патрубок; 2 – шпильки для затяжки крышки; 3 – система гидроциклон;  
 4 – крышка; 5 – выходной патрубок; 6 – вал;  
 7 – корпус насоса.

При работе насосного оборудования нефть попадает из линии всасывания в осевую часть рабочего колеса. Рабочее колесо закрепляется на массивном вале, который приводится в движение электродвигателем, под действием центробежной силы инерции, нефть перемещается от центра рабочего колеса к его периферии в линию нагнетания, благодаря этому в линии нагнетания создается давление большее, чем в линии всасывания.

Из-за определенного конструктивного исполнения и работы магистрального насосного агрегата в тяжелых условиях, а также при работе насоса в режимах отличных от номинальных, в насосе возникают механические колебания – вибрация. В магистральном насосе основным источником возникновения вибраций является ротор. Периодические центробежные силы, вызываемые неуравновешенностью ротора, способствуют возникновению полигармонического вибрационного процесса нефтеперекачивающего оборудования. Вследствие «расцентровки» линий валов всего магистрального насосного агрегата, а также из-за дефектов подшипников, износом и их некорректной установкой возникает явление вибрации. Также появлению негативного явления вибрация в магистральном агрегате может способствовать ряд основных причин: 1 – повреждение подшипников (подшипникового узла); 2 – гидродинамическая природа возникновения вибрации; дефекты подшипниковых узлов; 3 – дисбаланс рабочего колеса насоса; 4 – дисбаланс ротора насоса в целом; дисбаланс вращающихся частей ротора; работа насосного агрегата на повышенных или пониженных оборотах.

Возникновение вибраций в магистральном насосном оборудовании может быть вызвано как гидродинамической, так и механической «природой». Существуют ряд основных причин возникновения вибраций, связанных с механической природой их возникновения: несоосность полумуфт; дефект подшипников насоса; неотбалансированное рабочее колесо; некачественное крепление частей насоса; некачественный фундамент; недостаточная защита сооружений, с применением эластичных элементов. В связи с различной природой возникновения вибраций, в первую очередь они оказывают влияние не только на техническое состояние тех узлов насоса, которые являются причиной возникновения вибраций, но и влияют на техническое состояние присоединенных к агрегату трубопроводов обвязки.

Резонанс собственной частоты вибрации трубопровода обвязки с частотами от магистрального насоса, а также гидродинамические вибрации в местных сопротивлениях, возникающие из-за отрыва вихрей на определённой частоте вращения, могут служить одними из основных причин появления негативного явления вибрации в МНА. Большое влияние на повышение вибрации технологического трубопровода могут оказывать наведенные вибрации – колебания, передающиеся от соседних установок и агрегатов. Увеличению уровня вибрации магистрального насоса способствует повышенная амплитуда вибрации трубопровода обвязки.

Для проведения анализа причин возникновения вибраций основных магистральных насосных агрегатов типа НМ, следует определить конкретные частоты, которые соответствуют какой-либо причине колебаний. Так, в научной работе [3], опытным путем были проведены исследования причин возникновения вибраций МНА при заданной частоте вращения вала  $n = 3000$  об/мин. Вибрация насоса НМ 10000-210 и причины ее возникновения в зависимости от частоты представлены в таблице 1.

В научной работе [3] были проведены замеры основных рабочих параметров насосного агрегата НМ10000-210. Замеры проводились на всасывающем вертикальном и всасывающем горизонтальных патрубках в месте соединения к насосному агрегату, на основе полученных данных построен график зависимости виброскорости от напора насосного агрегата (рисунок 2).

Проведя анализ замеров вибрации магистрального насоса НМ10000-210, становится видно, что насосный агрегат работал в пределах рабочей зоны. Из графиков (СКЗ виброскорости) видно, что при повышении создаваемого насосом напора и снижением подачи наблюдается рост вибрационных колебаний всасывающей линии трубопровода в вертикальном и горизонтальном направлениях.

Система «насос-трубопровод» – это взаимосвязанный полигармонический процесс, поэтому, можно сделать вывод: вибрационные колебания насосного агрегата в полной мере влияют как на технологический трубопровод (частоту его колебаний), так и в обратном воздействии. Анализируя состояние трубопроводов обвязки наглядно видна взаимосвязь между напором и уровнем вибрации системы.



Таким образом, можно сделать вывод, что в трубопроводах обвязки возникает пульсация давления, которая вызывает вибрационные колебания системы, она и является одной из основных причин появления вибраций.

Таблица 1 – Причины высокой вибрации насоса НМ10000-210

Частота, Гц	Причины повышенной вибрации
50	Основная роторная частота: дисбаланс рабочего колеса или ротора насоса и вибрации, связанные с электродвигателем агрегата.
100	Вторая гармоника роторной частоты: расцентрован насосный агрегат, шейка вала приняла овальную форму, неисправности электромагнитного характера в электродвигателе.
300 Гц (6 лопаток) 350 Гц (7 лопаток)	Лопаточная частота рабочего колеса: гидравлические причины, обусловленные внутренними дефектами корпуса насосного агрегата, рабочего колеса, спирального отвода, неравномерного шага между лопатками на рабочем колесе, а также разная толщина лопаток рабочего колеса.
350-450	Дефекты в торцовом уплотнении
500-1000	Возникает при явлении кавитации на входе в рабочее колесо или возникновении вихреобразования при обтекании лопаток на рабочем колесе или спирального отвода.
25	Превышение зазора в подшипнике скольжения, нарушена равномерность нанесения смазки в подшипниковом узле

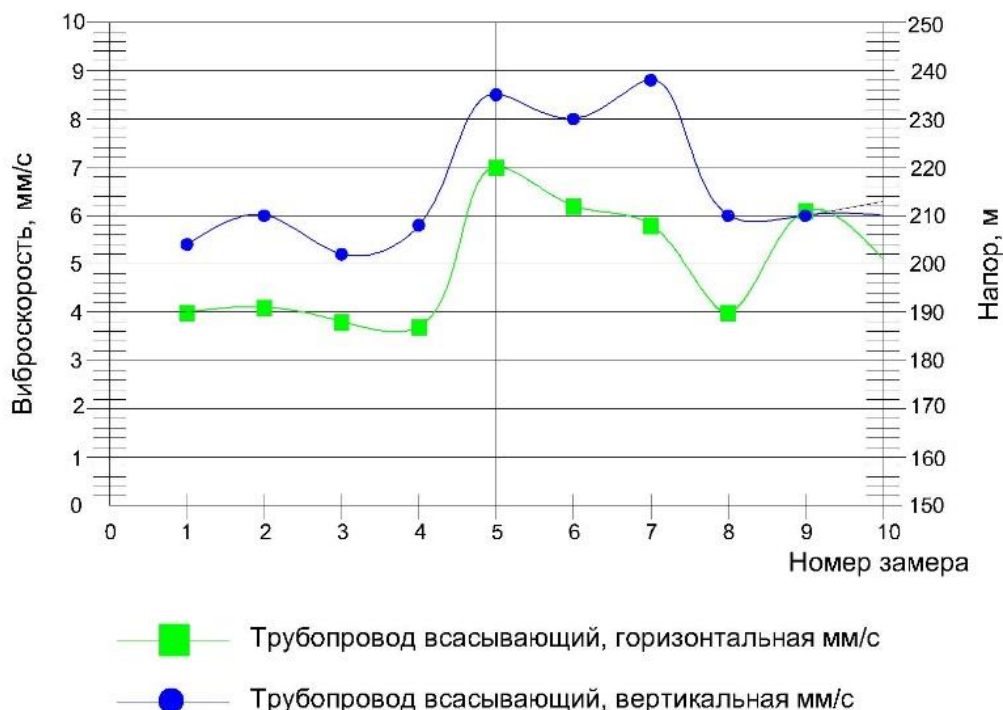


Рисунок 2 – График зависимости виброскорости от напора

Работа нефтеперекачивающего оборудования происходит в тяжелых условиях. В таких условиях для поддержания безопасной, эффективной и надежной работы насосов и трубопроводов обвязки требуется разработка новых средств вибрационной защиты.

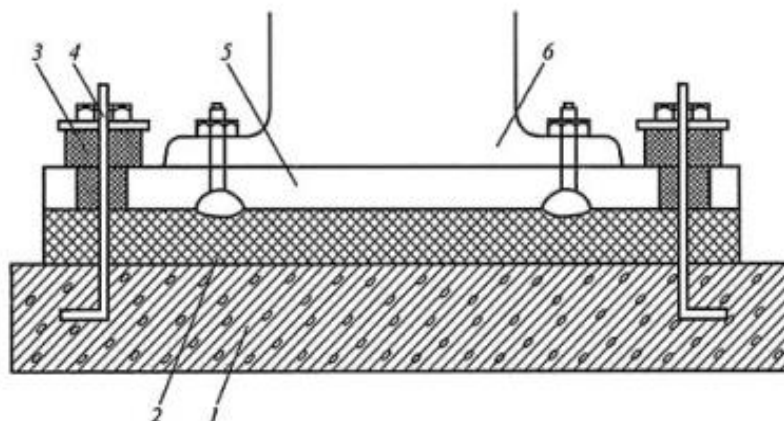
Для эффективной защиты сооружений, фундаментов и трубопроводов обвязки насосной станции от наведенных вибраций, наиболее возможным методом является использование антивибрационного материала.

В работе предлагается использование антивибрационного материала российского производства, который, по заявлению производителя, на 68% дешевле зарубежных аналогов. Виброрез-Н – это антивибрационный материал, с высоким коэффициентом механических потерь поставляемый в плитах толщиной 10 до 50 мм, изготовленных из резиновых гранул с высоким содержанием натурального каучука и полиуретана.

Виброизолирующая прокладка из антивибрационного материала «Виброрез-Н», устанавливается между фундаментом и плитой насосного агрегата (рисунок 3).

При помощи виброизолирующих втулок, анкерных болтов с гайками, плита и опорная конструкция силового агрегата закрепляется к фундаменту, установленному в насосном зале станции НПС.

Благодаря высокой степени вибро- и звукопоглощения, снижению ударного и акустического шума применение современных эластомерных материалов позволит существенно снизить влияние вибрации на фундаменты, установленные в насосном зале. Благодаря свойствам материала преимуществом так же является звукопоглощение посторонних шумов от работы насосного оборудования, что позволит создать более комфортные условия в насосном зале.



- 1 – фундамент; 2 – виброизолирующая прокладка;  
3 – виброизолирующая втулка; 4 – анкерный болт с гайкой; 5 – плита;  
6 – опорная конструкция силового агрегата

Рисунок 2 – Установка магистрального насосного оборудования через виброизолирующую прокладку

При работе магистральных насосов в различных режимах и условиях, состояние системы «трубопровод обвязки – насосный агрегат» можно рассмотреть, как взаимосвязанный процесс, так как становится отчетливо видно влияние вибрации насоса на вибрационные колебания технологического трубопровода.

В полной мере провести оценку вибрации, состояния и рабочих параметров перекачивающих насосов отдельно от трубопроводов обвязки является почти невыполнимой задачей. Невыполнимость задачи заключается в указанных ниже факторах.

1. Гидродинамический фактор (пульсация потока перекачиваемой жидкости);
2. Механический фактор (трубопроводная система и насосный агрегат).

Проводя исследование в области возникновения и снижения вибрационных колебаний в системе «насос-трубопроводы обвязки» можно сделать вывод о том, что для эффективной компенсации вибрационных воздействий необходимо проектировать и рассчитывать виброизолирующие системы, позволяющие снизить колебания, на большие нагрузки. Перспективу применения имеют виброзащитные системы с заданными силовыми характеристиками, а также при условии резонанса возмущающих частот магистрального насоса с частотами трубопровода обвязки, можно применять систему защиты от

вибрационных колебаний. Система защиты, которая основана на отрицательной жесткости, позволяющую выйти из резонансной зоны и существенно снизить частоты собственных колебаний системы.

### **Библиографический список:**

1. Крапивский, Е.И. Физико-технические методы и средства диагностики оборудования при транспортировке нефти и газа / Е.И. Крапивский, М.Ю. Земенкова, Д.А. Борейко: учебное пособие. Тюмень: ТИУ, 2020. – 229 с.
2. Анализ причин возникновения вибраций в центробежных насосах магистральных нефтепроводов и разработка мероприятий для снижения их уровня / Хабаров М.В. // Севергеозкотех – 2022 : материалы конференции. – Ухта : УГТУ, 2022 – с. 320-324.
3. Токарев А. П. Снижение вибраций трубопроводной обвязки насосно-силовых агрегатов магистральных трубопроводов виброизоляторами с заданной силовой характеристикой. дис. кандидат технических наук. – Уфа, 2019.

УДК 621.65:620.178:622.276.5: 614.8

### **Исследование износа основных узлов насосных агрегатов с целью повышения промышленной безопасности нефтешахт**

Грунской Т.В., Нор Е.В., Фатхуллин К.Д.

*Ухтинский государственный технический университет, г. Ухта, РФ*

Нефтедобыча, как и другие виды тяжелой промышленности, является неотъемлемой частью экономики нашей страны. Освоение Ярегского месторождения высоковязкой нефти осуществляется при использовании термощахтной технологии, которая включает в себя закачку теплоносителя в пласт, обустройство шахтных добычных уклонов, бурение нагнетательных и добывающих скважин и др. Нефтедобыча прибыльный бизнес, он несет и некоторые опасности для работников, участвующих в процессе добычи, материальных ресурсов и окружающей среды.

Аварийные ситуации, инциденты неблагоприятно влияют на экономику и имидж нефтедобывающих компаний, поэтому возникает необходимость к снижению реализации аварийных ситуаций, инцидентов.

Одной из причин возникновения аварийных ситуаций, инцидентов является отказ оборудования, который может произойти вследствие нарушения условий эксплуатации.

Используемое в нефтедобыче оборудование, агрегаты и контракции необходимо рассматривать источники повышенной опасности для работников и окружающей среды. Очень остро данная проблематика стоит в отношении оборудования, эксплуатация которого ведется до достижения ими предельных состояний. Если интенсивность отказов сведена до минимума, а система раннего обнаружения отказов и их предупреждения в совокупности с системой технического обслуживания делает единичные отказы малозначимыми событиями, то на первый план выходит проблема обеспечения безопасности эксплуатации технического объекта.

Требования в обеспечении безопасности заключаются в том, чтобы все отказы, которые несут в себе риск для жизни и здоровья работников, угрозу для окружающей среды, огромный экономический ущерб, должны быть минимизированы, т. е. в течение всего установленного срока службы оборудования должны быть мало вероятны или исключены вообще исключены.

Важную функцию в рамках обеспечения безопасности технологического оборудования и производств несет в себе показатели надежности, такие как работоспособность, вероятность безотказной работы и др. В этой связи для повышения безопасности необходимо особо важные конструктивные элементы подбирать таким образом, чтобы узлы, детали целостность, работоспособность вовремя и после возникновения аварийной ситуации. Необходимость оборудования выдерживать различные

эксплуатационные нагрузки, в том числе и повышенные нагрузки, а также при наличии повреждений или разрушений части её элементов техническая система должна выдерживать, то есть обладать достаточной живучестью.

В этой связи немаловажную роль в обеспечении безопасности технологического оборудования играет система прогнозирования остаточного ресурса элементов объекта. Данная функция обеспечивает в режиме реального времени контроль за состоянием определенного элемента технологического оборудования, с выдачей сведений о параметрах, действующих нагрузках и рекомендациях для принятия оперативных решений.

Диагностирование элементов технологического оборудования позволяет узнать о наступлении предельного состояния, приближении аварии, согласно этим данным должны быть выработаны и приняты превентивные меры направленные на безопасность производственного процесса, защиты работников и окружающей природной среды.

Обслуживанием насосных агрегатов и установок занимаются машинисты насосных установок и машинисты технологических насосных. Учитывая показатели безошибочности, наиболее подходящим критерием для машинистов является показатель своевременности, так как насосные станции находятся на расстоянии от мест пребывания работников, так как в машинных залах присутствует вредный фактор – шум, то для защиты машинистов от воздействия этого фактора используется защита расстоянием, защита временем (ограничено время пребывания в насосной) и выдаются средства защиты органов слуха.

Явление, которое неблагоприятно влияет на работу насоса, это работа насоса на полностью закрытую запорную арматуру на линии нагнетания (выхода). В этом режиме у насоса нулевой расход и максимальный напор, что ведет к перегреву жидкости, парообразованию и поломкам узла насоса. Для того, чтобы избежать данного явления при проектировании насосной станции предусматривают автоматику, однако в рассматриваемой насосной автоматике для пуска и регулировки не предусмотрено. Открытие запорной арматуры происходит по месту (вручную), на открытие дается – 1 минута, превышение открытия ведет к повышению давления в линии нагнетания, повышению температуры перекачиваемой жидкости, горению сальникового уплотнения.

Также не менее опасным явлением является отключение насосного агрегата по какой-либо причине, не зависящей от машиниста, при этом запорная арматура линии нагнетания осталась открыта, при этом может произойти смещение ротора насоса, при условии, что не срабатывает обратный клапан, также может произойти выдавливание сальникового уплотнения.

Итак, в ходе осмотра рабочих операций машиниста, выявлено, что показатель своевременности распространяется на 2 операции – открытие и закрытие запорной арматуры линии нагнетания насосного агрегата при пуске (остановке). Лимит времени – 1 минута.

Проведены измерения времени открытия/закрытия запорной арматуры (рисунок 1).



Рисунок 1 – Измерение времени открытия/закрытия запорной арматуры

На основании замеров и полученного показателя вероятности своевременности видим, что вероятность отказа системы по вине работника очень мала, однако пренебрегать данным значением далее не следует, так как повысив в будущем количество измерений можно добиться более точного результата.

Оценив причины отказа системы по внезапным отказам и отказам по причине несвоевременности работника, а также рассмотрев механизм износа, перейдем к оценке износа насосного агрегата.

При исследовании работы насоса ЦНС 180-1050, изучении журналов учета рабочих параметров, выявлено, что наибольшее количество отказов происходило в результате отказа подшипников качения, поэтому необходимо исследовать вероятность отказа этого элемента (рисунок 2).

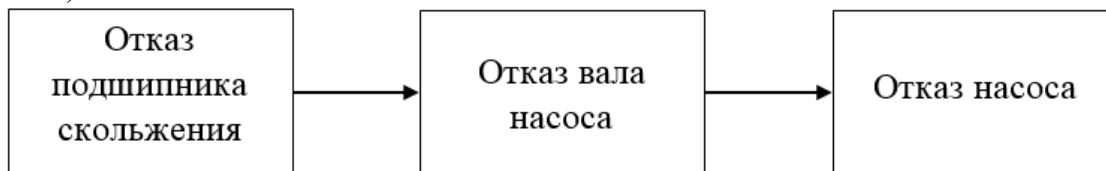


Рисунок 2 – Последствия отказа подшипников скольжения

Полученные значения экспериментальных и теоретических вероятностей безотказной работы от времени наработки нанесем на график (рисунок 3).

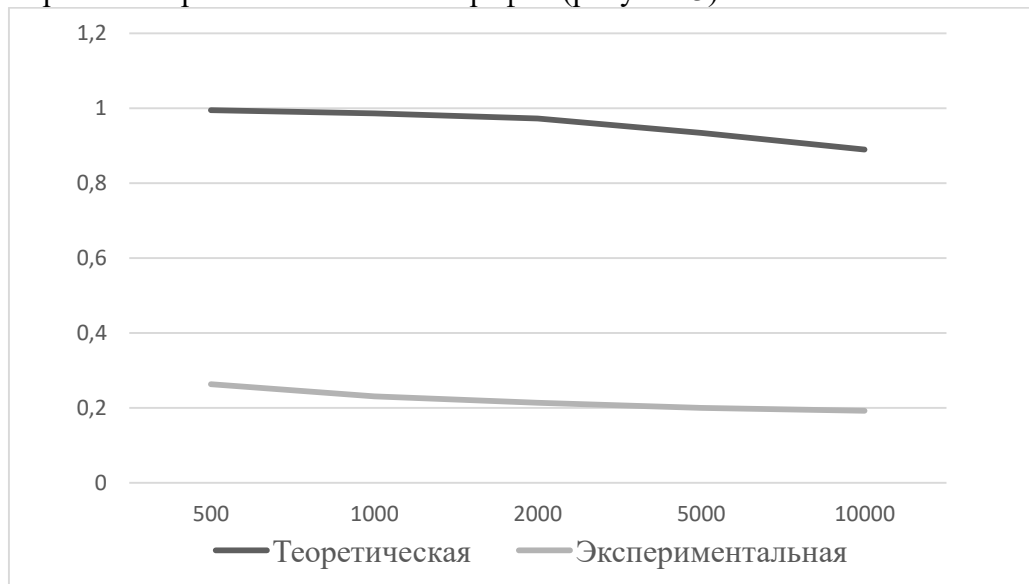


Рисунок 3 - График вероятностей безотказной работы от времени наработки

Согласно графика на рисунке 3 можно наблюдать, что экспериментальная вероятность безотказной работы оказалась ниже, чем теоретическая, связано это с тем, что надежность подшипников в ходе эксперимента оказалась намного ниже, чем планировалось.

#### **Библиографический список:**

1. ТР ТС 010/2011 Технический регламент Таможенного союза «О безопасности машин и оборудования».
2. Фатхуллин К. Д., Грунковой Т. В. Применения теории подобия и физических основ надёжности при определении вероятности отказа насосного агрегата. XIV Международная научно-практическая конференция. Кемерово, 2021. С 136-1-136-10.
3. Северцев Н.А. Теория надежности сложных систем в отработке и эксплуатации. М.: Юрайт, 2019. 435 с.
4. Завистовский В. Э., Холодилов О. В., Богданович П. Н. Физика отказов механических систем. Москва.: Технопринт, 1999. 212 с.
5. Демин С. Е., Демина Е. Л. Математическая статистика. Нижний Тагил : НТИ (филиал) УрФУ, 2016. 284 с.

## Исследование конструктивных особенностей буровых шарошечных калибраторов стенки скважины

Хламов В. А., Борейко Д. А.

<sup>1</sup>*Ухтинский государственный технический университет, г. Ухта, РФ*

При бурении вертикальных, наклонно-направленных и горизонтальных нефтегазовых скважин для сохранения заданной траектории и проектного диаметра ствола применяют калибраторы и центраторы [1]. Тем не менее в настоящее время остаётся проблема потери (сужения) диаметра ствола скважины в связи с быстрым износом калибратора, а также неравномерностью износа между калибратором и долотом. Кроме того, при использовании калибраторов наблюдается повышение гидравлического сопротивления в наддолотной зоне, способного создать излишнюю репрессию в призабойной зоне пласта [2]. Существуют различные конструкции калибраторов, каждая из которых обладает индивидуальными конструктивными особенностями, достоинствами и недостатками [3], поэтому совершенствование конструкции калибраторов с целью повышения эффективности их эксплуатации является актуальной задачей.

Целью работы является исследование конструктивных особенностей буровых шарошечных калибраторов стенки скважины. Для достижения поставленной цели требуется решить следующие задачи:

- провести анализ существующих на рынке и применяемых в практике буровых калибраторов;
- провести анализ существующих патентных разработок буровых калибраторов;
- провести анализ недостатков существующих решений;
- выбрать оптимальную модель бурового калибратора для требуемых условий эксплуатации и разработать её цифровую модель для дальнейших исследований.

Проведённый анализ показал, что на сегодняшний день в буровой практике наиболее распространёнными калибраторами являются лопастные и шарошечные.

Лопастной калибратор (рисунок 1) представляет собой цельную конструкцию, состоящую из корпуса и трёх, четырёх или шести лопастей. Лопастей такого калибратора могут быть не только прямыми, но и спиральными, а также наклонными. Преимуществом лопастного бурового калибратора является жесткость его конструкции и прочность самого инструмента [4]. Основным недостатком лопастных калибраторов - значительное сопротивление вращению и быстрое снижение их эффективности по мере уменьшения диаметра в результате изнашивания вооружения лопастей.



(а)

(б)

- а – калибратор прямолопастной У5-КП 151 СТ;  
б – калибратор лопастной спиральный УЗ-КС 215,9 СТ

Рисунок 1 – Лопастные калибраторы

Известно также о применении конструкций шарошечных калибраторов (рисунок 2). В числе их преимуществ – повышенный запас износостойкости вооружения и лучшие показатели охлаждения инструмента за счет перекачивания шарошек по стенкам скважины [5]. При использовании этого устройства для центрирования бурильного инструмента, расположенного в скважине, такой калибратор может быть установлен значительно выше породоразрушающего инструмента. Основной их недостаток – быстрое изнашивание осей (опор) шарошек, что может привести к их разрушению на забое.

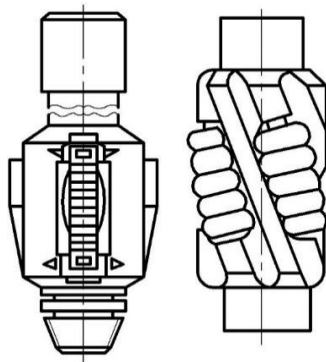
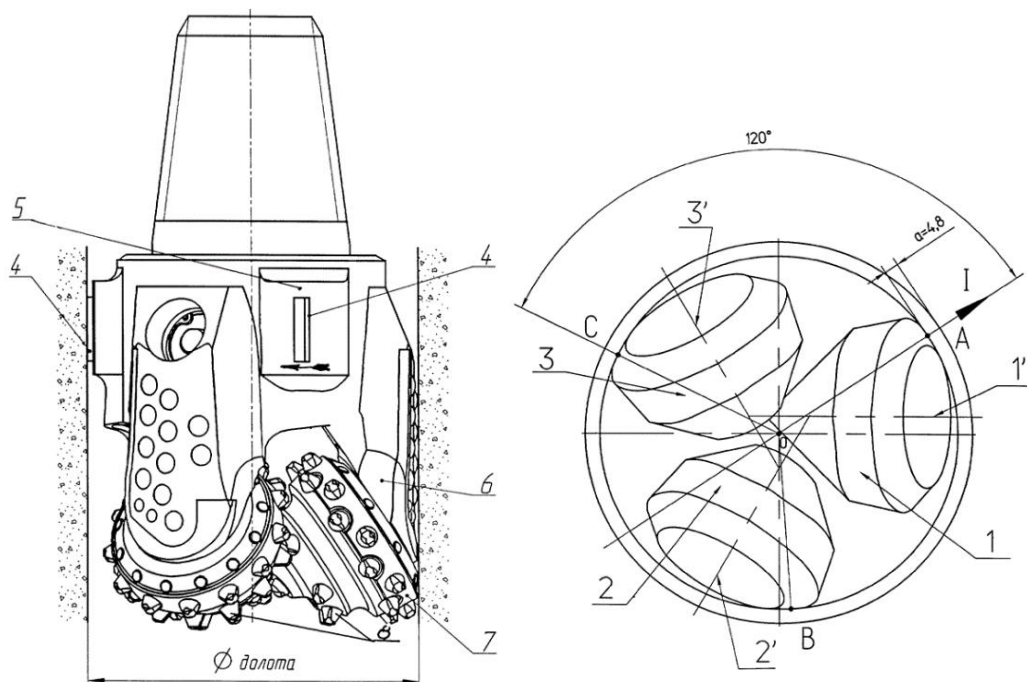


Рисунок 2 – Шарошечный калибратор

Также был проведен анализ существующих патентных разработок буровых калибраторов. Анализ включает в себя 14 изобретений, из которых можно выделить несколько наиболее интересных конструкторских решений.

На рисунке 3 представлен патент РФ 2418147 (рисунок 3).



1, 2, 3 – шарошка; 4 – режущие элементы; 5 – корпус; 6 – цапфы; 7 – шарошки

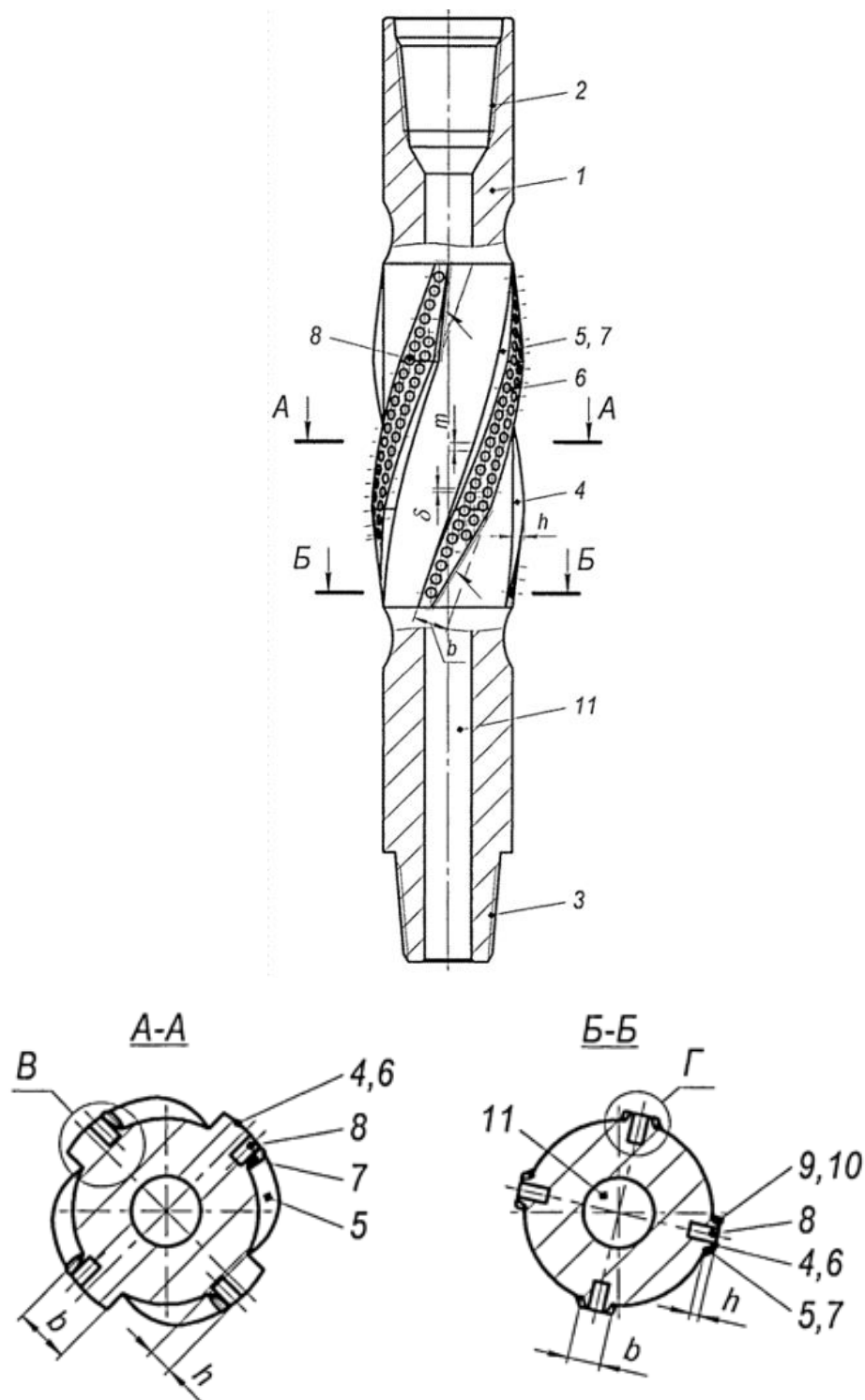
Рисунок 3 – Буровое долото со стабилизатором-калибратором

Основными достоинствами данной конструкции являются:

- уменьшение возможности радиального биения долота;
- обеспечение постоянства диаметра скважины путем активного калибрования стенки на уровне корпуса долота.

Главный недостаток состоит в том, что твердосплавные вставки с округлой овальной наружной поверхностью могут оказывать только пассивное стабилизирующее касание о стенку скважины.

На рисунке 4 представлена конструкция по патенту РФ 125617.



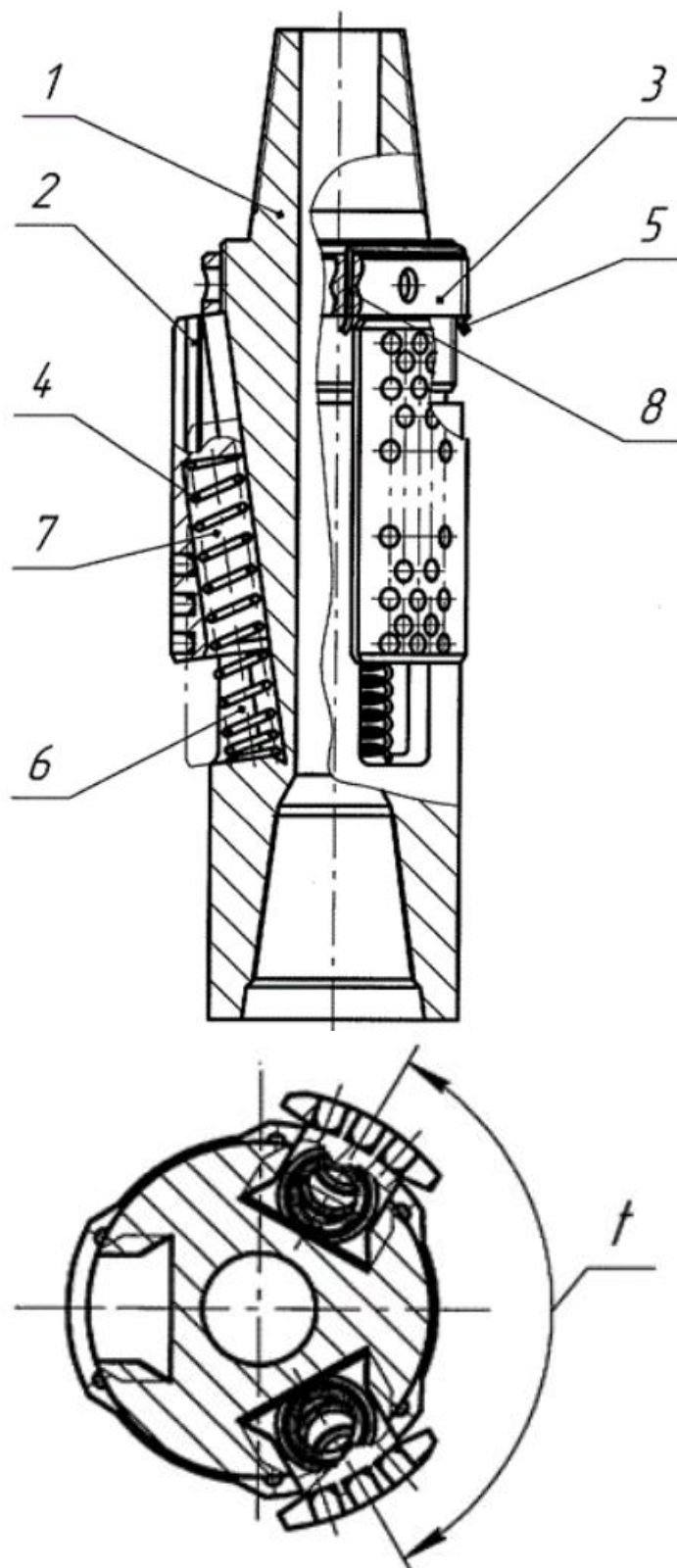
1 – корпус; 2, 3 – резьбы; 4 – лопасти; 5, 6 – рабочие поверхности; 7 – наплавка;  
8 – вставки; 9 – выступающие ребра; 10 – наплавка твердым сплавом; 11 – центральный канал

Рисунок 4 – Калибратор скважины

Основным достоинством изделия является улучшенный вынос выбуренной породы, а также снижение износа рабочей поверхности лопастей калибратора. Главным недостатком же является износ породоразрушающего инструмента в процессе бурения, при этом диаметр скважины уменьшается, что приводит к необходимости прорабатывать участок скважины с уменьшенным диаметром новым долотом. Повторное бурение увеличивает срок проведения скважины, увеличивает ее стоимость и расход породоразрушающего инструмента.



На рисунке 5 представлена конструкция патент РФ 2256768.

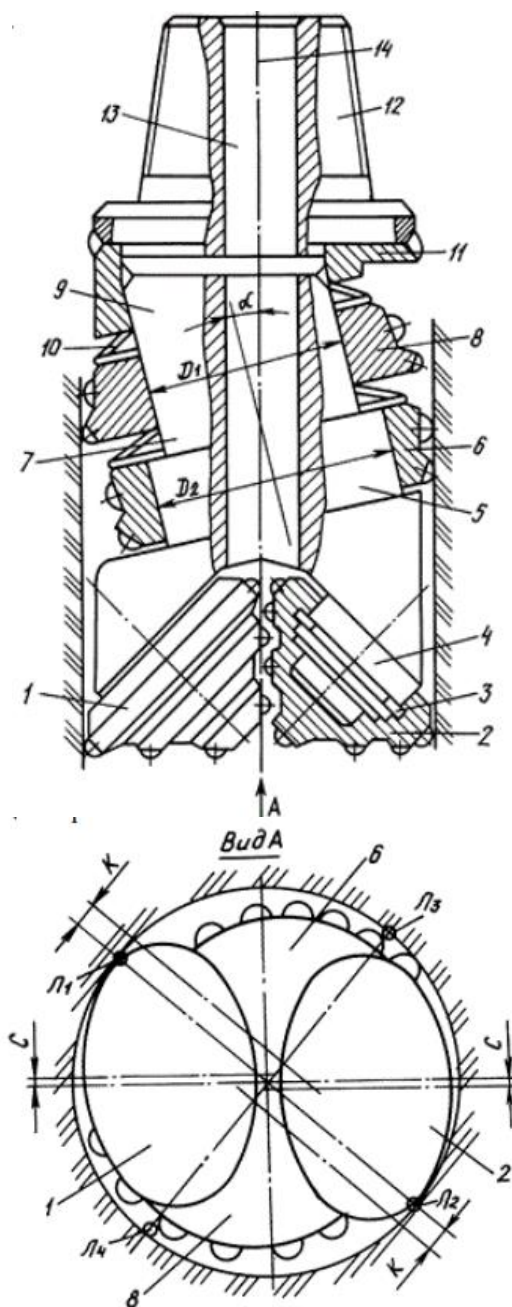


1 – корпус; 2 – центрирующие элементы; 3 – упорная гайка; 4 – пружины сжатия;  
5 – срезные скобы; 6 – пазы; 7 – пазы; 8 - отверстия

Рисунок 5 – Центратор механические универсальный

Главное достоинство состоит в том, что изделие предотвращает возникновения прихватов из-за образования сальников над центрирующими лопастями и облегчает подъема бурильного инструмента. Основным недостатком служит невозможность оперативного регулирования наружного диаметра непосредственно перед спуском в скважину.

По итогам патентного анализа с целью детальной проработки и дальнейшего анализа эффективности было выбрано изобретение РФ 2306401 (рисунок 6).



- 1,2 – шарошки; 3 – замковые элементы; 4,5 – цапфы;  
 6 – шарошки калибратора; 7 – корпус; 8 – шарошки калибратора; 9 – калибратор;  
 10 – тарельчатые пружины; 11 – втулка; 12 – присоединительная резьба; 13 – осевой канал;  
 14 – ось корпуса

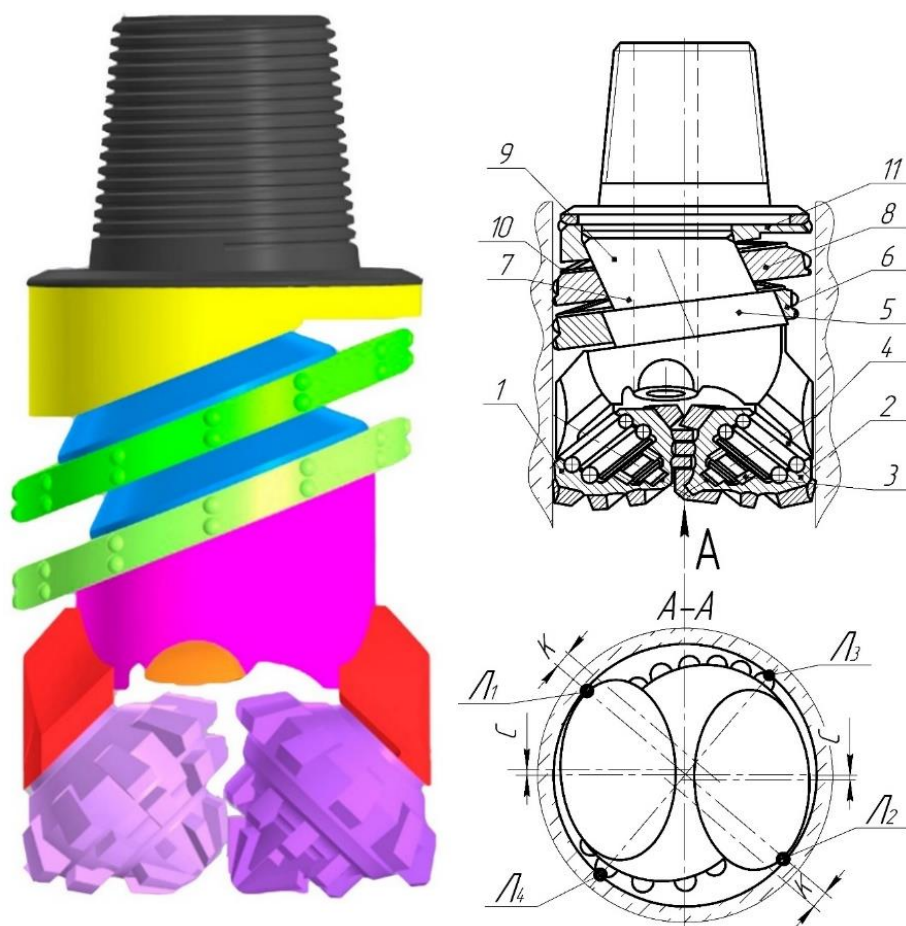
Рисунок 6 – Базовая модель

Достоинства представленной конструкции заключаются в следующем:

- улучшение технико-экономических показателей инструмента;
- обеспечение качественной центровки при бурении направленных скважин.

К недостаткам можно отнести наличие подвижных деталей и тарельчатых пружин потенциально может снижать эксплуатационную надежность.

На основании проанализированного эскиза базовой модели была разработана её цифровая модель (рисунок 7), которая в дальнейшем будет подвергнута необходимым техника-технологическим расчётам.



а – 3D-модель; б – сборочный чертёж.

1,2 – шарошки; 3 – замковые элементы; 4,5 – цапфы; 6 – шарошка; 7 – корпус;  
8 – шарошка; 9 – цапфы; 10 – пружина; 11 – втулка

Рисунок 7 – Цифровая модель изделия

По работе можно сделать следующие выводы:

- проведен анализ существующих и применяемых в практике буровых калибраторов;
- проведен анализ существующих патентных разработок на конструкции буровых калибраторов;
- проведен анализ недостатков существующих решений;
- выбрана базовая модель бурового калибратора и создана её цифровая модель для проведения дальнейших расчетов и оптимизации конструкции.

#### Библиографический список:

1. Шигин, А. О. К вопросу о повышении эффективности разрушения горных пород шарошечными долотами / А. О. Шигин, Д. А. Борейко, Д. Ю. Сериков // Территория Нефтегаз. – 2022. – № 3-4. – С. 24-31.
2. Сериков Д.Ю. Совершенствование боковых гидромониторных насадок шарошечных буровых долот // Оборудование и технологии для нефтегазового комплекса: науч.-техн. журн. – М.: ОАО «ВНИИОЭНГ», 2017. - №1. - С. 9-14.
3. Пиканов К.А. Сериков Д.Ю. Повышение качества проектирования вооружения бурового инструмента // Управление качеством в нефтегазовом комплексе. - 2014. - №1. - С. 59-62.
4. Богомоллов Р.М., Сериков Д.Ю. Виброгаситель-калибратор // Оборудование и технологии для нефтегазового комплекса. - 2018. - №3. - С. 39-43.
5. Ищук А.Г., Сериков Д.Ю. Шарошечный буровой инструмент. – М.: «МДМпринт», 2021. - 303 с.

## Установка винтового погружного насоса с усовершенствованием конструкции устьевого превентора

Бобылева Т. В., Хламов В.А.

*Ухтинский государственный технический университет, г. Ухта, РФ*

Одним из видов штанговых насосных установок для добычи нефти являются винтовые штанговые насосные установки (ВШНУ) с поверхностным приводом. История начинается в 50-е годы XX п. от выпускавшихся и СССР установок винтовых артезианских насосов типа ВАН для откачки воды из не глубоких (до 100 м) скважин с приводом через собранный из штанг трансмиссионный вал, вращающийся в радиальных резинометаллических опорах внутри напорного трубопровода [1]

Установки ВШНУ для отбора пластовых жидкостей из глубоких нефтяных скважин появились на нефтепромысловом рынке в начале 1980-х годов в США и во Франции. В настоящее время создано большое количество типоразмеров ВШНУ с диапазоном подач от 0,5 до 1000 м<sup>3</sup>/сут и давлением от 6 до 30 МПа. [2]

Причиной достаточно широкого применения ВШНУ служат их технико-экономические преимущества по сравнению с другими механизированными способами добычи нефти.

Целью работы является разработка усовершенствованной конструкции устьевого превентора.

Для достижения поставленной цели необходимо решить следующие задачи:

- выбрать базовую модель устьевого превентора;
- разработать усовершенствованную конструкцию устьевого превентора.

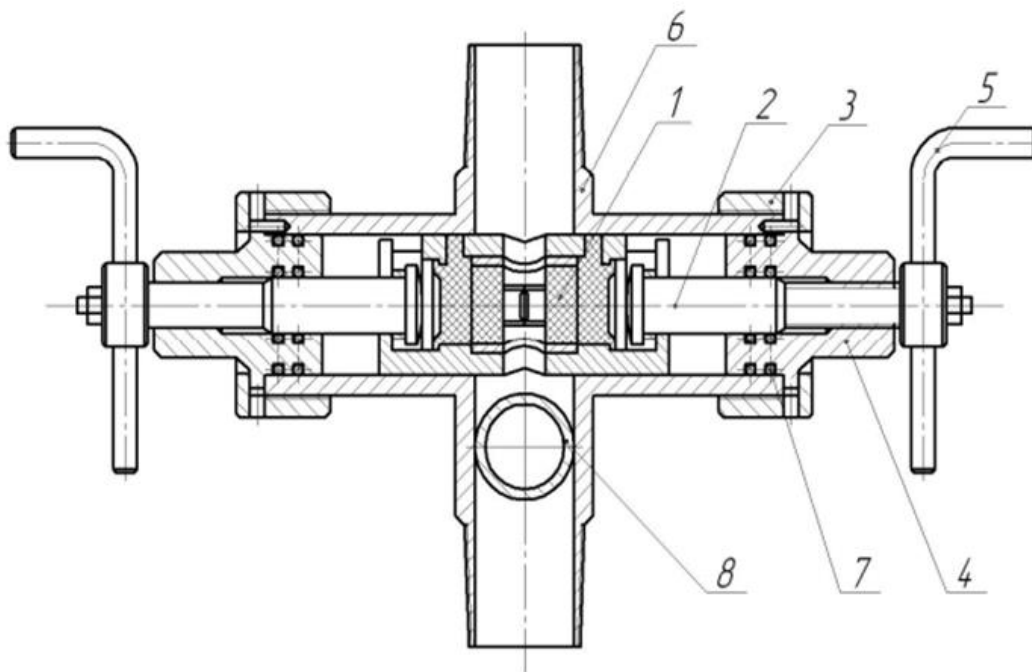
Превентор служит для предотвращения неконтролируемого выхода скважинной жидкости и газа из устья скважины. Имеет также отводы для выкидной линии. Плашки, входящие в комплект превентора, создают уплотнение между полированным штоком и внутренней поверхностью НКТ. [3]

Базовая модель устьевого превентора представлена на рисунке 1. Основными недостатками данной конструкции является не эффективная герметизация полированного штока.

Усовершенствованная конструкция превентора устьевого представлена на рисунке 2.

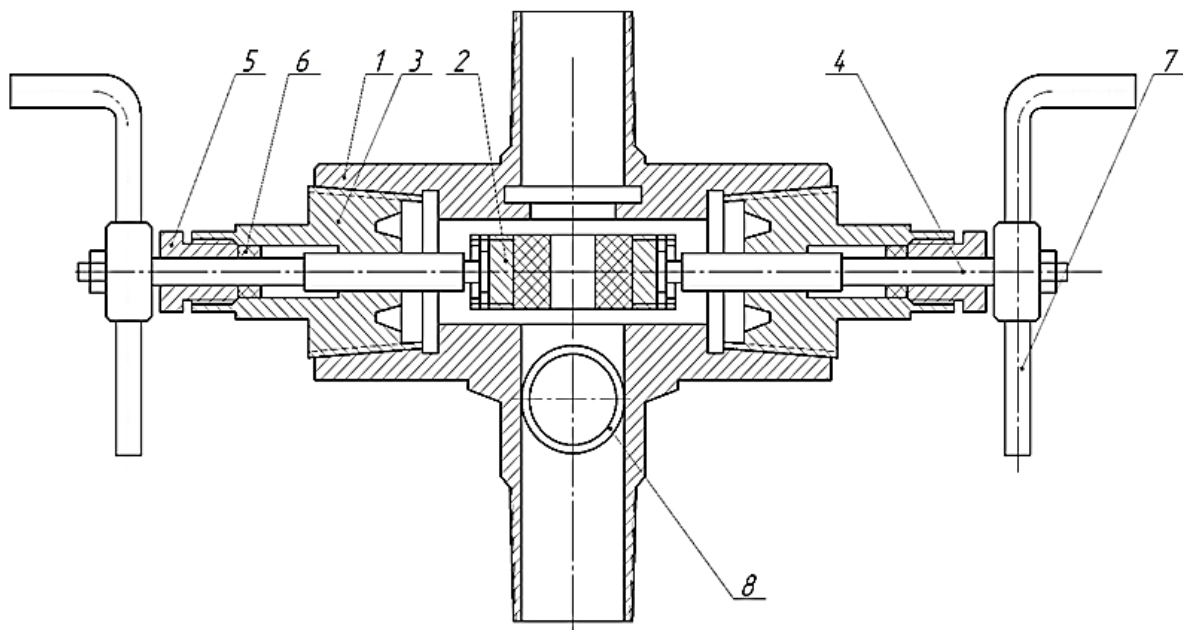
Превентор представляет собой конструкцию, состоящую из стального цельнометаллического корпуса 1, в прямоугольном отверстии которого размещены сменные плашки 2 для герметизации штоков сальниковых устьевых диаметром 25 и 31 мм. Плашки состоят из стальной арматуры и вулканзированной резиновой смеси. При вулканизации на торце плашки сформирован радиусный паз. Резиновые смеси разработаны по ТУ 2512.003.45055793-98 и обладают большой условной прочностью и повышенной износостойкостью, поэтому плашки, изготовленные из этих смесей, используются многократно и обладают большой уплотняющей способностью. [4].

В горизонтальные концы корпуса ввинчиваются стальные герметизаторы 3, представляющие собой резьбовую втулку с наружной резьбой НКТ, которая ввинчивается в муфтовую резьбу корпуса. Герметизаторы служат для установки в них штоков 4, перемещающих плашки сдвигающих или раздвигающих их. Герметичность между штоками и герметизаторами достигается за счет узла уплотнения, состоящего из нажимных уплотнительных втулок 5. поджимающих резиновые уплотнительные кольца 6. На концах штоков установлены металлические ркюятки, шарнирно соединенные со штоками посредством осей.



1 – плашка; 2 – винт ходовой; 3 – гайка; 4 – крышка; 5 – рукоять управления; 6 – корпус;  
7 – уплотнения; 8 – отвод скважинной продукции.

Рисунок 1 – Базовая модель устьевого превентора



1 – корпус; 2 – сменная плашка; 3 – стальной герметизатор; 4 – шток; 5 – уплотнительная втулка; 6 – уплотнительное кольцо; 7 – металлическая рукоять; 8 – патрубок.

Рисунок 2 – Усовершенствованная конструкция устьевого превентора

Предлагаемое устройство работает следующим образом: при перемещении плашек 2 внутри прямоугольного отверстия корпуса превентора 1 навстречу друг другу, шток сальника устьевого попадает в радиусные пазы плашек. При дальнейшем сжатии плашек 2 происходит обжатие штока резиной и вспучивание резины на горизонтальных поверхностях плашек. Плашки 2 имеют возможность перемещения в вертикальной плоскости и при сжатии самоустанавливаются в прямоугольном отверстии корпуса превентора 1. Перемещение плашек навстречу друг другу необходимо производить симметрично вертикальной оси

превентора. Не допуская больших перекосов. Плашки за счет обжатия штока и вспучивания на горизонтальных поверхностях герметизируют устье скважины. Дополнительная герметизация получается в горизонтальной плоскости за счет прижатия плашек 2 избыточным давлением внутри обсадной колонны (при его возникновении). Кроме того, дополнительную герметизацию обеспечивают резиновые уплотнительные кольца, поджимаемые уплотнительными втулками 3. Для разгерметизации устья скважины и освобождения штока сальниковой устьевого плашки 2 разводятся путем вращения рукояток 7, шарнирно соединенных со штоками 4 посредством осей 8.

Технический результат – упрощение конструкции превентора, повышение надежности узла герметизации штоков превентора и усиление герметизации штоков сальниковых устьевых малых диаметров. [4]

Оценка экономической эффективности научно-технического решения приведена в таблице 1.

Таблица 1 - Оценка экономической эффективности научно-технического решения

Наименование	Без проекта	С проектом
Дополнительные вложения при первом ТО, тыс. руб.	80	100
Дополнительные вложения при последующих ТО, тыс. руб.	40	60
Количество технических обслуживаний в год, ед.	4	2
Продолжительность одного технического обслуживания, чел. – час.	7	7
Затраты на материалы, тыс. руб.	200	160
Стоимость бригады по обслуживанию, руб.	6000	6000
Заработная плата, тыс. руб.	168	84
Итого эксплуатационные затраты, тыс. руб.	368	244
Сокращение эксплуатационных затрат, тыс. руб.		124
Прирост прибыли, тыс. руб.		124
Ставка налога на прибыль, %		20
Налог на прибыль, тыс. руб.		24,8
Чистая прибыль, тыс. руб.		99,2

#### Библиографический список:

1. Бобылёва, Т. В. Оборудование нефтяных скважин [Текст]: учеб. пособие / Т. В. Бобылёва. – Ухта: УГТУ, 2019. – 224 с.
2. Монтаж и эксплуатация скважинных штанговых винтовых насосных установок. Учебное пособие / Ф.Д. Балденко, С.В. Кривенков, В.Н. Протасов. – М., РГУ нефти и газа имени И.М. Губкина, 2017. – 45 с.
3. Быков, И.Ю. Техника и технология добычи и подготовки нефти и газа: Учебник для вузов. Том II [Текст] / И.Ю. Быков, В.Ф. Бочарников, В.Н. Ивановский, Н.Д. Цхадая, А.А. Мордвинов, Т.В. Бобылева — М.: Издательский центр РГУ нефти и газа им. И.М. Губкина, 2015. — 420 с.
4. Пат. 26591 Российская Федерация, Е21В 33/06. Превентор малогабаритный плашечный / Волонтырец В.Н., Паливода М.Д., Гилаев Г.Г., Цыбин А.В.; заявитель и патентообладатель – Дочернее открытое акционерное общество Машиностроительный завод "Нефтетерммаш" заявл. 09.06.2001; опубл. 10.12.2002 – 3 с.

Дзвиняцкий В.Н., Денисов М.А.

*Ухтинский государственный технический университет, г. Ухта, РФ*

В России многие технологические нефте- и газопроводы эксплуатируются в различных жестких условиях при строительстве, эксплуатации и ремонте нефтяных и газовых скважин. Дефекты металла коррозионного происхождения, сварные швы и соединения являются одним из основных негативных факторов в процессе такой эксплуатации [1]. Изучение данных этих процессов показали, что в большинстве случаев реальной причиной коррозии является свободный атомарный водород, находящийся как внутри наплавленного металла сварного шва, так и в металле околошовной зоны, основном металле трубы и их конструктивных элементах, таких как резьба, торцы и кромки технологических отверстий и др., представленных на рисунке 1 [2].



Рисунок 1 – Коррозионные дефекты нефтегазового оборудования

Всем известно, что контакт с агрессивной внешней средой (вода, воздух, перекачиваемая жидкость) вызывает постепенное водородное охрупчивание металла и дальнейшее распространение коррозионных дефектов. Кислоты, выделяющие водород, наводороживают металл и он становится хрупким.

Поскольку существующие защитные и изоляционные покрытия не могут обеспечить максимальную степень защиты от этого вида коррозии, исследование и разработка новых материалов, проведение НИР, а также разработка новых материалов и методов их применения для предотвращения и защиты от водородной коррозии является актуальной задачей, требующей поиска инновационных решений.

Водород присутствует во всех материалах. Генезис водорода подразделяют на «биографический», оказавшийся внутри при производстве металла и сорбционный – поглощенный из внешней среды. Теория механизма водородной коррозии представлена на следующем рисунке 2.

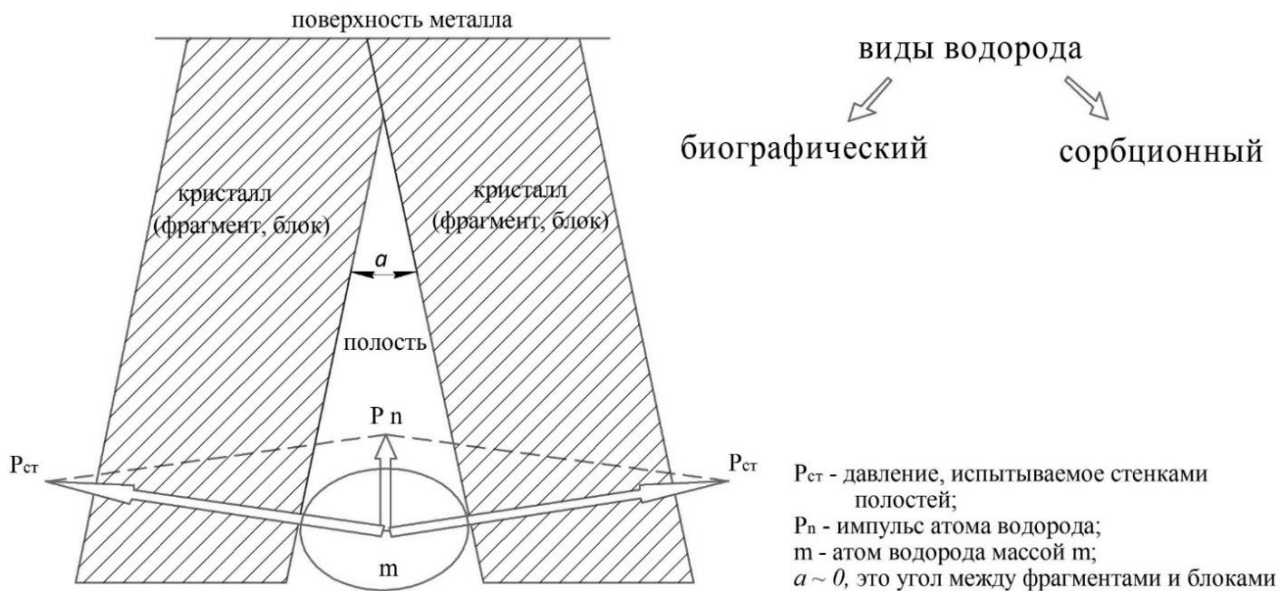


Рисунок 2 – Теория механизма водородной коррозии

Такие процессы нередко приводят к образованию локальных зон концентрации напряжений, которые в процессе эксплуатации на микроуровне способны превышать многократно предел прочности материала и создавать микроповреждения. [3]

Несмотря на то, что механизм водородного изнашивания хорошо изучен на академическом уровне, экспериментально доказан и создана описательная модель происходящего явления, практические рекомендации по устранению или частичному снижению вредного влияния этого процесса были разработаны недостаточно и в настоящее время остаются малодоступны для широкого применения.

В то же время, существующие научные и практические решения позволяют сделать вывод о том, что воздействовать на разрушительный водород можно только с помощью трибохимических процессов и компонентов смазки поверхностей для придания особых свойств поверхности металла.

Водородное изнашивание – это процесс, при котором поверхностный слой металла насыщается водородом вследствие трения, образуя многочисленные микротрещины и диспергирование металла в интенсивно деформированных зонах.

Перенасыщение водородом может вызвать вязкое течение поверхностного слоя металла. В кинетике водородного износа существует несколько этапов, которые представлены в таблице 1.

Существующие аналоги: AF 511; MOLYKOTE D-321R; Циатим 201; Smar miedziany и др. Их огромное количество, как зарубежных, так и отечественных. Но их недостаток в том, что в их составе медь. А медь – это ценный цветной металл, который довольно дорог и его ресурс ограничен, к тому же имеет высокую температуру плавления  $1083^{\circ}\text{C}$ .

И сейчас появилась возможность заменить компонент медь на олово. Олово, в соединении с железом легко выдерживает температуру  $+300^{\circ}\text{C}$  и  $-100^{\circ}\text{C}$ . Температура плавления  $232^{\circ}\text{C}$ .

Задача смазки – остановить движение ионов водорода в теле металлов. А оловом или медью роли не имеет.

Конечно, можно использовать более эффективные материалы: золото, серебро, платину, но это очень дорого. Свинец токсичен. Алюминий хрупок. Поэтому решено использовать именно олово.

Эффект безызносности – это явление, при котором уменьшается трение деталей машины и продлевается срок её службы. Находится в контактных зонах механизмов, изготовленных из медьсодержащих сплавов. Это объясняется нарушением межатомной связи в следствие трения, при котором атомы меди выходят из твердого раствора и избирательно перемещаются на другие контактные поверхности. Этот эффект представлен



на рисунке 3.

Таблица 1 – Этапы водородного изнашивания

Этап	Процессы в зоне контакта поверхностей при водородном изнашивании	Причины, вызывающие процесс
1	Водород интенсивно выделяется в зоне трения из влаги, смазочных материалов, топлива и неметаллических материалов пары трения.	При трении прошла трибохимическая реакция
2	Выделение смазочного материала с поверхности металлической детали	При трении повысилась температура поверхности
3	Явление адсорбции водорода на поверхности металлической детали	При трении создались условия для адсорбции
4	Концентрация водорода на определенной глубине от поверхности трения в диапазоне самых высоких температур.	При трении создавался градиент температуры под поверхностью
5	а) низкотемпературное хрупкое разрушение поверхностного слоя металлического элемента насыщенной водородом трущейся пары, что приводит к образованию многочисленных трещин в зоне контакта; б) высокотемпературное вязкое разрушение трущегося металла в виде намазывания на контртело в результате ожога поверхностного слоя	Напряжения, вызванные трением, мобилизацией водорода и перенасыщением водородом в стали при колебаниях температуры нагрева порядка 800...1000°С



Рисунок 3 – Медное (серповитное) покрытие на поверхностях трения, образовавшаяся из смазочного материала

Предлагается разработать смазочную композицию для предотвращения водородной коррозии нефтепромысловых труб, которая обеспечит минимальный коэффициент трения, а также позволит повысить долговечность и надежность труб за счёт создания стойкого защитного поверхностного слоя, предотвращающего разрушительные обменные процессы свободного водорода.

Поставленную задачу предполагается решить за счет того, что в существующем металлоплакирующем слое на поверхности образуется добавочный слой с водородными ловушками, которые способны «успокаивать» свободно диффундирующий и дислокационно транспортируемый водород и возвращать его обратно в решетку металла, а также создавать и самовосстанавливать абразивно изнашиваемый металлоплакирующий слой в случае

возникновения интенсивного трения.

Состав смазочной композиции представлен в таблице 2.

Таблица 2 – Состав смазочной композиции

Компонент	Свойства	Примечание
Основа	Антифрикционные, водоотталкивающие, противозадирные	Любая отечественная антифрикционная консистентная смазка (например, Gazpromneft Grease LX EP 2 с рабочей температурой до 160 градусов)
Олово	Блокирование («успокоение») свободного внутреннего водорода	Ожидается, что сочетание с железом позволит создать "водородную ловушку" и контролировать движение водородных облаков в области трибоконтакта
Железо	Поверхностное упрочнение (создание плакирующего слоя)	Железо не компонент смазки, а составной элемент стали и сплавов, который вступает в реакцию с разрабатываемой смазкой

Технология была опробована в трибологии в школе Д.Н. Гаркунова и рекомендована физиками как перспективное сочетание с железом для создания водородных ловушек, контролирующих движение водородных облаков в зоне трибоконтакта. [4]

Интенсивное смешивание основы с присадками в подогретом коллоидном состоянии – метод производства смазочной композиции. Все компоненты состава производятся в РФ и не является эксклюзивным или монопольным.

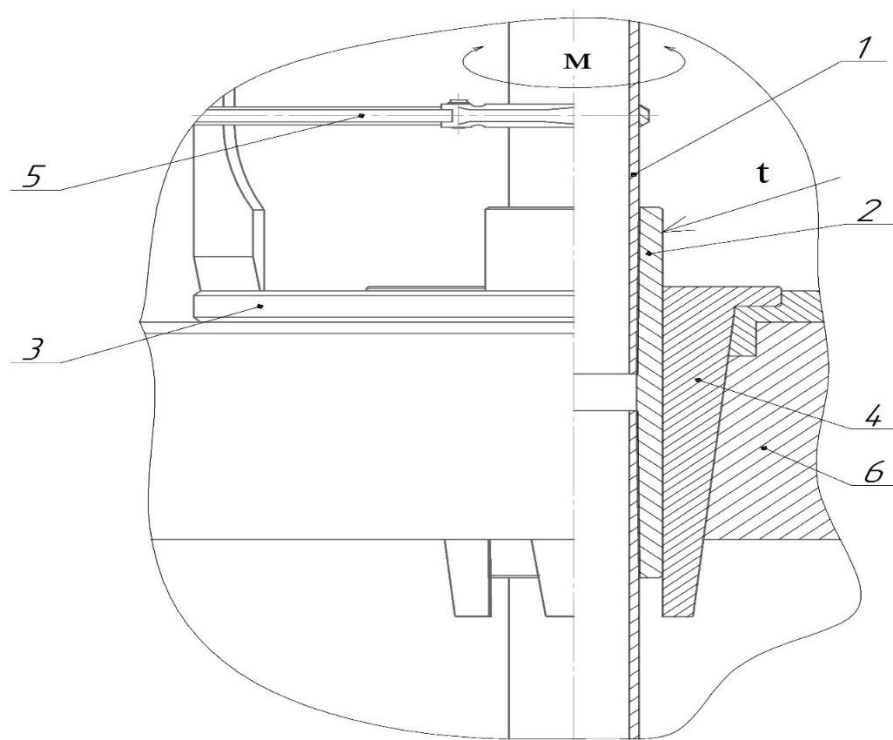
Испытания смазочной композиции будут проводится на паре трения «нипель-муфта», которая изготовлена из насосно-компрессорной трубы, в лабораторных условиях на экспериментальном стенде для свинчивания и развинчивания резьбовых соединений НКТ (рисунок 4). [5]

Для того, чтобы технология сработала, необходимо нанесение смазочной композиции на резьбовое соединение испытуемого образца одновременно с трением, которое возникает в следствии операций свинчивания и развинчивания, и дополнительным нагревом зоны трения исследуемого соединения, благодаря чему микропроцессы активизируются и создают новую структуру поверхностного слоя, похожего на биметалл, позволяющий прекратить разрушительное движение свободного внутреннего водорода.

Сам процесс водородного изнашивания на сегодняшний день изучен хорошо, однако методов борьбы с ним на структурном уровне крайне мало, поэтому создание и исследование эффективности подобных смазочных композиций также является элементом научной новизны.

Новизна работы заключается в том, что предлагаемый продукт, в отличие от аналогов (основы), способен:

- дольше выполнять антифрикционные и восстанавливающие функции;
- защищать рабочие поверхности стальных труб от абразивного износа, вызванного водородом;
- восстанавливать поверхности в течение всего срока службы трубопроводных систем;
- значительно уменьшить коэффициент трения, что приведёт к повышению энергоэффективности и экономии энергии при эксплуатации;
- значительно увеличить эффективность систем за счет увеличения их ресурса, экономии всех затрат (стоимость материалов в системах, трудозатраты по замене, ремонту, ликвидации простоев, накладных расходов и т.п.), повышение ресурса, улучшения экологии и других эксплуатационных качеств.



$t$  – поток раскалённой среды (температура);  $M$  – крутящий момент;  
 1 – труба; 2 – муфта; 3 – водило; 4 – зажимное устройство; 5 – трубный ключ;  
 6 – шестерёнчатый редуктор

Рисунок 4 – технология нанесения смазочной композиции

Кроме того, если рассматривать дальнейшие перспективы проекта, то вероятными направлениями развития разрабатываемой композиции могут быть:

- использование в парах трения как «металл-металл» (в т.ч. цветной), так и «металл-не металл» («металл-резина», «металл-пластмасса» и т.д.);
- использование в парах трения, работающих длительное время в «сухом» режиме после обработки;
- устранение непрогнозируемой лавинообразной усталости/износа металла в системах во внутренних и внешних слоях.

Основные преимущества разрабатываемой смазочной композиции перед аналогами, представленными в настоящее время на отечественном рынке, основаны на их существенных недостатках.

Существующие виды обладают простыми антифрикционными и восстанавливающими свойствами, но имеют следующие основные недостатки – они не могут защитить соприкасающиеся поверхности от водородного изнашивания, не могут остановить водородное разрушение на поверхности металла и внутри его, не имеют возможности восстановить поверхность на весь срок службы систем, имеют значительно более высокий коэффициент трения и, следовательно, более низкую энергоэффективность и энергосбережение.

Потребителями разрабатываемой смазки могут быть предприятия топливно-энергетического комплекса, выполняющие буровые работы, эксплуатацию и капитальный ремонт скважин, а также потенциально применение во всех отраслях промышленности, где присутствуют пары трения.

Смазки с предлагаемой трибохимической защитой поверхностного слоя металлов нефтегазовых труб позволят повысить их долговечность и надежность, что является очень востребованным для предприятий нефтегазовой отрасли.

Выводы:

1. Проанализированы процессы коррозии металла и установлено, что действительной

причиной коррозии является свободный атомарный водород;

2. Существующие аналоги на основе меди хоть и оправдали себя, но в то же время имеют недостатки – в первую очередь это их дороговизна;

3. Предложено решение – смазочная композиция на основе олова и технология по её применению;

4. Смазки с предлагаемой трибохимической защитой поверхностного слоя металлов нефтегазовых труб позволят повысить их долговечность и надежность, что является очень востребованным для предприятий нефтегазовой отрасли.

#### **Библиографический список:**

1. Быков, И. Ю. Экспертное обследование фрагмента аварийного участка трубопровода с целью определения причин возникновения язвенной коррозии / И. Ю. Быков, Д. А. Борейко, А. Л. Смирнов, В. Л. Мещанкин // Инженер-нефтяник. – 2016. – № 1. – С. 78-88.
2. Новиков С.В., Родомакин А.Н., Гумеров К.М. Проблемы защиты сварных стыков трубопроводов с внутренним покрытием и способы их решения // НТЖ «Проблемы сбора, подготовки и транспорта нефти и нефтепродуктов» / ИПТЭР. 2009. - Вып. 1 (75). - С. 62-67.
3. Андронов, И. Н. Коэрцитиметрический анализ напряжённого состояния технологических газовых трубопроводов компрессорного цеха на примере аппарата воздушного охлаждения газа / И. Н. Андронов, В. И. Кучерявый, В. Л. Савич, Д. А. Борейко // Инженер-нефтяник. – 2019. – № 1. – С. 38-45.
4. Гаркунов, Д. Н. Триботехника : учебное пособие. – Москва : КНОРУС, 2017. – 408 с.
5. Быков, И. Ю. Стенд для проведения экспериментальных испытаний резьбовых соединений насосно-компрессорных труб / И. Ю. Быков, Д. А. Борейко, М. А. Денисов // Сфера. Нефть и Газ. – 2022. – № 4 (87). – С. 78-80.

УДК 331.087

#### **Внедрение блока короткоциклового адсорбции для конверсии водородсодержащих газов газоперерабатывающего завода с целью получения товарного водорода на Сосногорском газоперерабатывающем заводе**

Белякова А.А.<sup>1</sup>, Беляков Е.В.<sup>2</sup> Борейко Д.А.<sup>1</sup>

*1 - Ухтинский государственный технический университет, г. Ухта, РФ*

*2 – Сосногорский газоперерабатывающий завод, г. Сосногорск, РФ*

В настоящее время целый ряд стран, в том числе Россия, объявил о своих планах декарбонизации или «нулевого выброса» в атмосферу углекислого газа, для увеличения ключевых экологических показателей.

В их планах - отказ от использования угля, нефти и газа, тогда как водород является альтернативным топливом. Планируется, что Россия в 2024 году будет экспортировать около 200 тыс. тонн водорода, а к 2035 году в 10 раз больше – порядка 2 млн тонн. Первыми производителями водорода станут «Газпром» и «Росатом».

На фоне поставленных целей, активно ведутся поиски достойного отечественного оборудования для производства товарного водорода.

На сегодняшний день одной из наиболее актуальных проблем для Сосногорского газоперерабатывающего завода является сжигание отходящих газов, которые содержат значительный процент массовой доли - водород.

Таким образом, целесообразно внедрение блока установки для конверсии отходящих газов. В связи с этим важное значение приобретает работа, направленная на изучение, совершенствование оборудования и процессов блока короткоциклового адсорбции отходящих газов с целью получения товарного водорода.

В настоящее время в промышленности широко используется два типа установок: мембранная, адсорбционная. Каждая из них имеет свою специфику и может оказаться

наиболее выгодной в использовании при определенных условиях. Приведены основные параметры установок разделения газов (Таблица 1).

#### Мембранная установка.

В данной установке разделение газа происходит в процессе прохождения смеси газов через пористое волокно за счёт различной скорости проникновения отдельных компонентов газа. Для создания тока газа применяется перепад парциальных давлений с разных сторон мембраны. Чаще всего, установки, функционирующие по мембранному типу, используются в промышленности для производства газа с концентрацией от 90% до 99,5%.

#### Преимущества технологии:

1. Мобильность. Благодаря своей компактности такая установка, может быть перемещена с объекта на объект.

2. Чистота выхода очищенного газа от 90% до 99,5%.

3. Нечувствительность метода к наличию содержания влаги в исходной смеси газов.

#### Недостатки технологии:

1. Ограничения по чистоте выхода продукта.

2. Чувствительность мембраны к наличию паров компрессорного масла и температуре подаваемого газа.

3. Ограниченный срок службы установки (5 лет).

#### Адсорбционная установка.

Принцип работы КЦА установки основан на различной скорости поглощения отдельных компонентов газовой смеси, пропускаемой под давлением через адсорбент. Последовательные стадии поглощения компонентов разделяемой газовой смеси и регенерации адсорбента осуществляются путём изменения давления в двух адсорберах — сосудах, содержащих адсорбент. Эти стадии протекают при температуре, близкой к комнатной. На стадии поглощения, проходящей при повышенном давлении, происходит улавливание адсорбентом преимущественно одного из компонентов газовой смеси с получением продуктового газа с концентрацией от 98% до 99,9%.

#### Преимущества технологии:

1. Себестоимость адсорбента ниже, чем мембраны.

2. Установка малочувствительна к температуре исходного газа.

3. Значительные показатели степени надежности и безопасности работы.

4. Более высокая степень выхода очищенного газа от 98% до 99,9%.

#### Недостатки технологии:

1. Высокая чувствительность установки к содержанию влаги в «сыром» газе.

2. Ограниченная производительность.

Таблица 1 - Теоретические параметры газоразделительных систем производителя «ГРАСИС»

Тип установки	Параметры на выходе из установки				Температура окружающей среды во время работы, °С	Ресурс работы установки, тыс. часов
	Чистота выхода продукта, %	Объемный выход газовой смеси, м <sup>3</sup> /ч	Давление, атм	Точка росы, °С		
Мембранная	90-99,5%	1000-50000	10-120	(-40) – (-60)	+5...+40	120-180
Адсорбционная	98-99,9%	1000-50000	5-55	(-40) – (-60)	-20...+40	70-120

\* Производительность приведена к стандартным условиям (t = 20 °С, P = 1 атм)

Блок короткоциклового адсорбции (далее КЦА) предназначен для очистки водородсодержащего газа (далее ВСГ), который производят нефтегазоперерабатывающие заводы.

Процесс короткоциклового адсорбции основан на поглощении газов с большей молекулярной массой (CO, CO<sub>2</sub>, CH<sub>4</sub>, N<sub>2</sub> и др.) адсорбентом с использованием функции давления, в то время как неадсорбированный с низкой молекулярной массой водород проходит, через аппарат и вследствие чего происходит разделение газовой смеси (Рисунок 1).

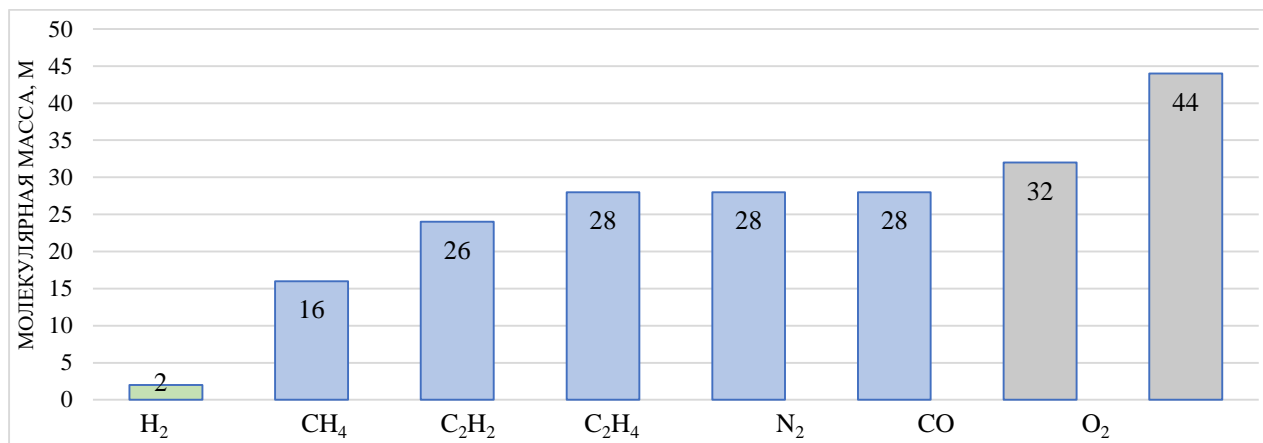


Рисунок 1 - Степень адсорбции в зависимости от молекулярной массы газов

Строительство блока КЦА позволяет решить проблемы потребности водорода на ГПЗ, в качестве топливного сырья; производства водорода с чистотой выхода не менее 99,5 % исходного сырья; улучшения экологических условий на территории предприятия за счёт применения в качестве топлива водорода с блока КЦА.

Установка по производству термического технического углерода

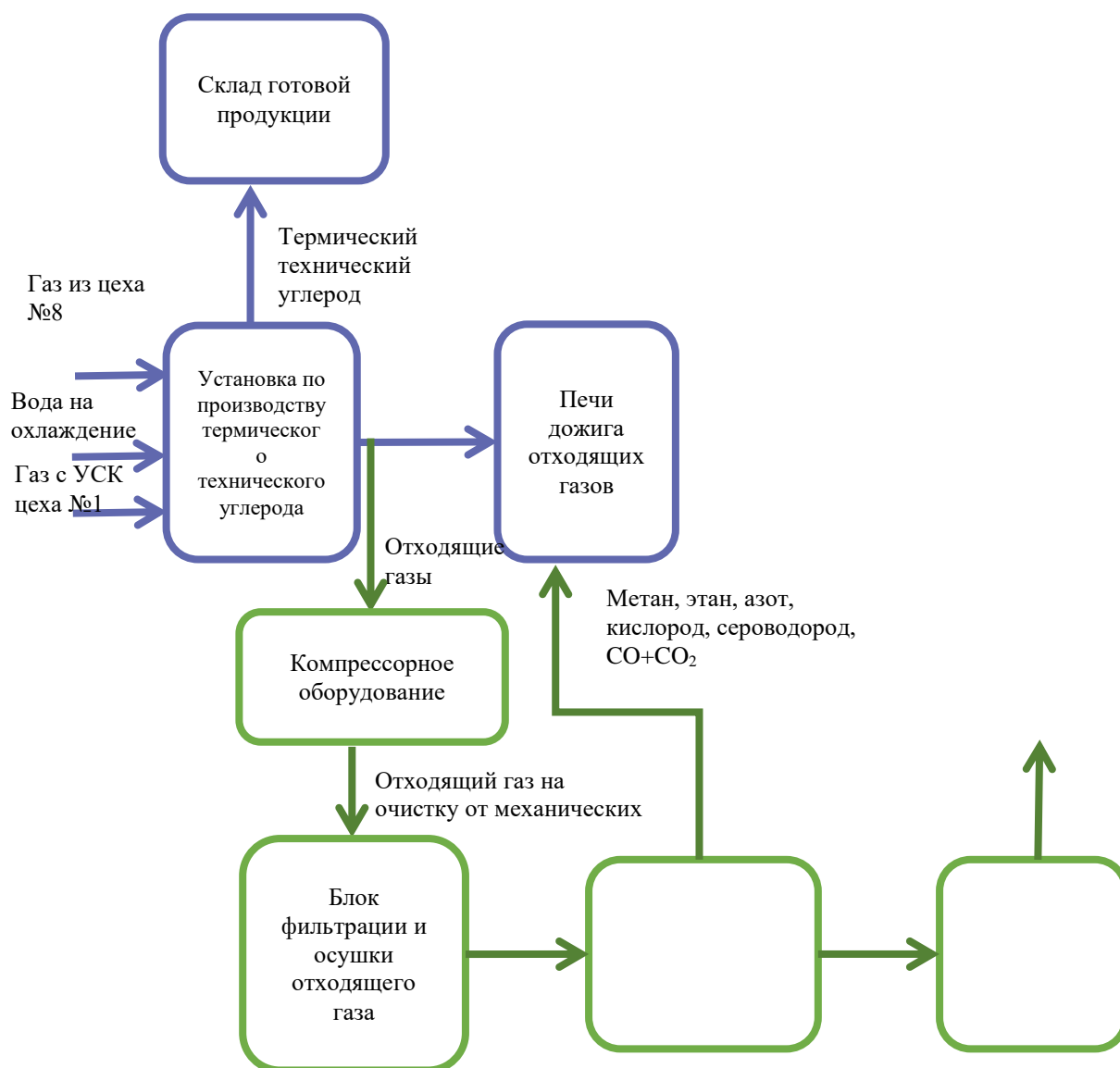
Установка по производству термического технического углерода (далее УПТТУ) введена в эксплуатацию в 1949 году. Производственная мощность УПТТУ - 10,0 тыс. тонн тех. углерода в год. В качестве сырья используется газ горючий природный с Вуктыльского месторождения или сухой отбензиненный газа с газом стабилизации УСК.

Установка по производству термического технического углерода состоит из: пирометрического отделения; отделения улавливания; транспортной галереи; отделения обработки; складов готовой продукции; системы нейтрализации отходящих газов.

Термический способ характеризуется тем, что образование тех. углерода происходит при разложении углеводородного сырья (природного газа) под воздействием высокой температуры при контакте с насадкой газогенераторов, в отсутствие воздуха. Данный процесс называется пиролизом. Побочным продуктом пиролиза являются отходящие газы, которые содержат водород и на сегодняшний день отправляются на печи дожига (Таблица 2).

Таблица 2 - Компонентный состав и свойства «сухих» отходящих газов УПТТУ СГПЗ

№	Компонент отходящего газа	Отходящие газы пиролиза на дожиг, %
1.	Водород ( H <sub>2</sub> )	89,42
2.	Кислород ( O <sub>2</sub> )	0,49
3.	Метан ( CH <sub>4</sub> )	3,79
4.	Азот (N <sub>2</sub> )	3,71
5.	Этилен (C <sub>2</sub> H <sub>4</sub> )	0,34
6.	Ацетилен (C <sub>2</sub> H <sub>2</sub> )	0,75
7.	Угарный газ (CO)	1,44
8.	Углекислый газ (CO <sub>2</sub> )	0,07



Для выделения водорода на термическом производстве Сосногорского ГПЗ товарного качества потребуется: дополнительная очистка отходящих газов от неуловленного тех. углерода; осушка отходящих водородосодержащих газов; системы отделения водорода от других компонентов отходящих газов; оборудования для дальнейшего компримирования чистого водорода; системы хранения, отгрузки (Схема 1).

В систему блока подаются три потока ВСГ. Восходящим потоком газ заходит в 10 адсорберов согласно установленному порядку регулирующей программы АСУТП, которые являются основой установки, и, проходя через адсорбирующие слои – активированный уголь, оксид кремния, оксид алюминия, алюмосиликагели – очищается от примесей (метан, этан, азот, кислород, сероводород,  $\text{CO}+\text{CO}_2$ ). Молекулы примесей улавливаются в слоях адсорбента и на стадии регенерации адсорбера путем снижения давления и продувки обратным потоком свежего водорода поступают в топливную сеть предприятия. А небольшие и подвижные молекулы водорода свободно проходят через все слои – на выходе получается водород с чистотой 99,9 процента.

При этом необходимо учитывать требования производственной безопасности при производстве товарного водорода ввиду его высокой взрывопожароопасности.

После подбора оборудования и вложения средств в реализацию проекта объем производства товарного водорода оценивается в 25 млн.м<sup>3</sup>/год (по предварительным расчетам себестоимость ВСГ составляет 32% от стоимости газа, поставляемого ПАО «Газпром» на внутренний рынок), при этом следует понимать, что технологический процесс установки термического технического углерода Сосногорского ГПЗ направлен на

производство качественного тех. углерода, а водородосодержащий газ является побочным продуктом, поэтому объемы производства водорода могут корректироваться в зависимости от объемов производства термического технического углерода.

В процессе работы выявлено, что Сосногорский газоперерабатывающий завод, в ходе термического производства углерода, отправляет на печи дожига отходящий газ с содержанием водорода 89,42 %. Результаты исследований, на основе изученного материала, позволили оценить целесообразность использования блока короткоциклового адсорбции для очистки водорода из отходящих газов с целью получения товарной продукции на Сосногорском газоперерабатывающем заводе.

На основе промышленных результатов и теоретического обоснования разработаны рекомендации по модернизации установки по производству термического технического углерода с внедрением блока короткоциклового адсорбции.

Схема 1 – предлагаемая схема производства водорода на базе установки производства термического технического углерода Сосногорского ГПЗ

В ходе работы была получена необходимая информация, которую можно в следующем использовать в производстве СГПЗ.

### **Библиографический список:**

1. «Производство водорода в нефтеперерабатывающей промышленности», М.К.Письмен, М., Химия, 1976.
2. «Основные процессы и аппараты химической технологии», А.Г. Касаткин, Госхимиздат, 1948.
3. «Производство сажи», Н.А. Пирожков, Гизлегпром, 1951.
4. «Производство сажи», В.П. Зуев, В.В. Михайлов, М., Химия, 1965.
5. «Производство и использование технического углерода для резин», В.Ю. Орлов, А.М. Комаров, Л.А. Ляпина, Издательство Александр Рутман, 2002.

УДК 622.24.057

### **Буровой ключ АКБ-4 с усовершенствованием трубозажимного устройства**

Автамонов В.А.

Научный руководитель – Денисов М.А.,

Ухтинский государственный технический университет, г. Ухта, РФ

Для суровых условий Крайнего Севера, в которых эксплуатируются нефтегазопромысловые машины и оборудование, характерны такие факторы, как чрезвычайно низкие температуры, абразивный износ механизмов, отложения АСПО на внутренних поверхностях оборудования, сильные ветры, колебания давления воздуха и т.д. Перечисленные аспекты накладывают свой отпечаток на дальнейшую модернизацию техники, применяемой в крайне тяжёлых климатических условиях. Поэтому сортамент буровых ключей российского и иностранного производства, различающихся по конструктивному исполнению, функциональному назначению, основным технологическим параметрам и особенностям эксплуатации, довольно разнообразен. Исходя из этого, поиск новых научно-технических решений в области нефтегазопромысловых машин и оборудования, в частности автоматических буровых ключей, является актуальной темой для исследований.

Как упоминалось ранее, буровые ключи, применяемые на нефтегазовых промыслах, обладают широким спектром различных конструкций, которые можно группировать по следующим критериям, представленным на рисунке 1. [1]



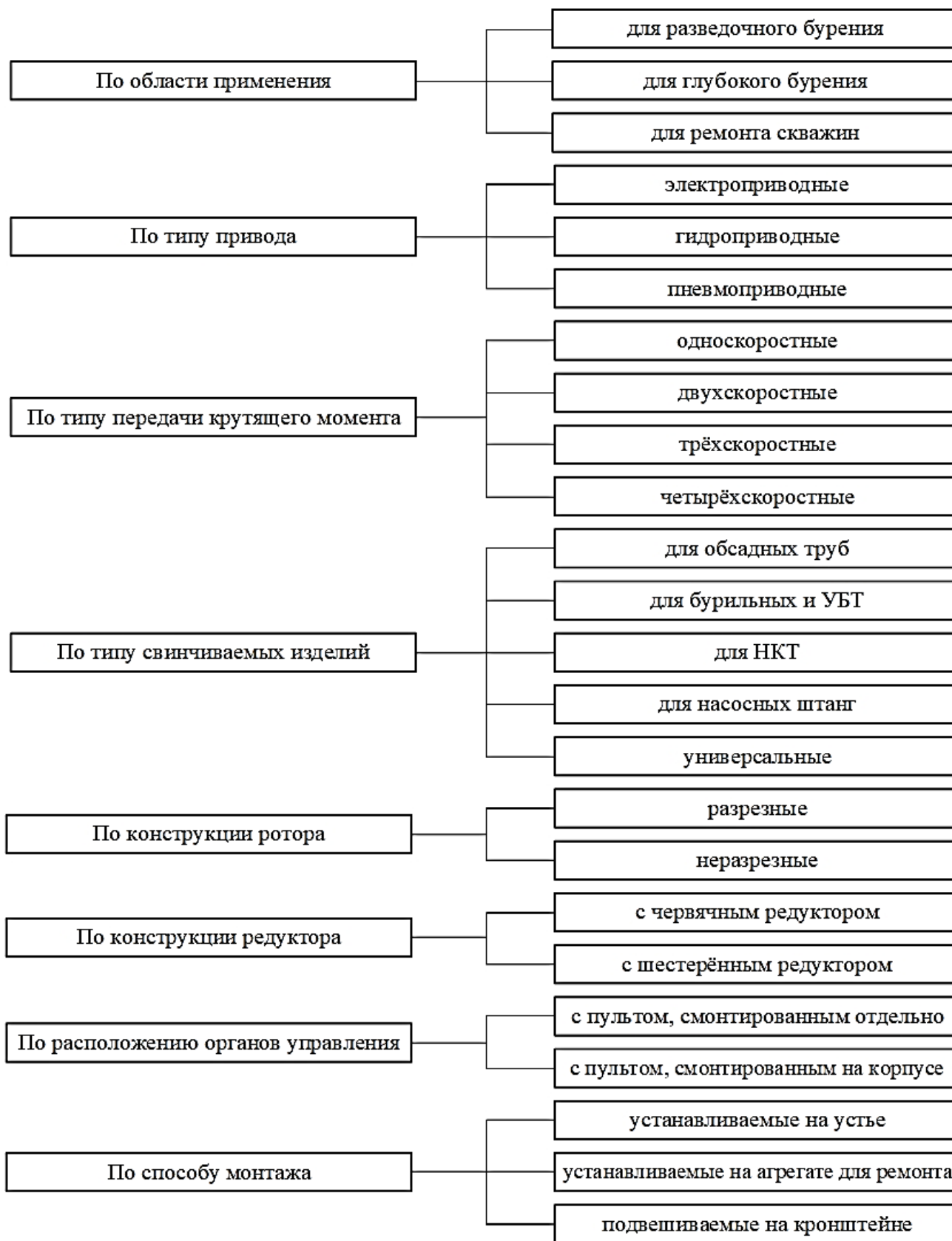


Рисунок 1 – Разновидности буровых ключей

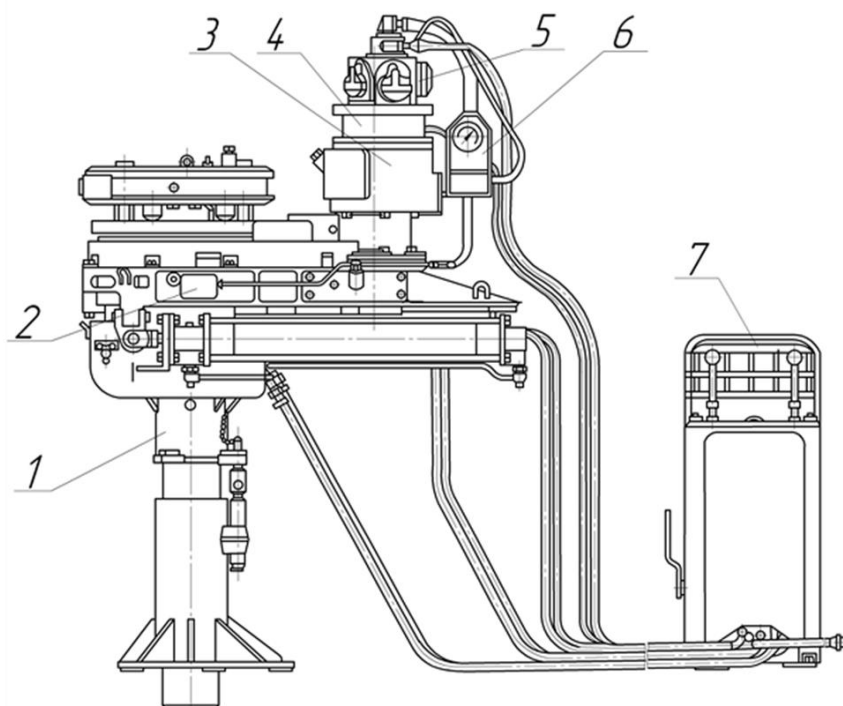
Стационарный автоматический буровой ключ типа АКБ используется в процессах машинного автоматизированного свинчивания-развинчивания бурильных, УБТ, обсадных и НКТ при СПО, а также наращивании колонны в ходе строительства нефтяных и газовых скважин в составе буровых установок.

Буровой ключ состоит из трех основных узлов:

- 1) блока ключа;
- 2) колонны с кареткой;
- 3) пульта управления. [4]

На замену предыдущей модели ключа АКБ-3М2, переставшей выпускаться, пришёл модернизированный ключ АКБ-4, с улучшенными техническими характеристиками. Так, маховик был заменен на дополнительную двухскоростную планетарную коробку передач, способствующую развитию большего крутящего момента (70 кН·м против 30 кН·м у прошлой версии ключа). Была оптимизирована система контроля крутящего момента и автоматической остановки при достижении его заданного значения, а также применена новая, более эффективная тормозная система. Известны также разработки экспериментальных стендов на основе данного бурового ключа [5]. Однако, заметно увеличились габаритные размеры и масса ключа. [3]

Конструкция ключа АКБ-4 приведена на рисунке 2.



1 – колонна ключа с кареткой; 2 – блок ключа; 3 – коробка передач; 4 – планетарный редуктор; 5 – поршневой пневмомотор П13-16; 6 – система ограничения крутящего момента; 7 – пульт управления

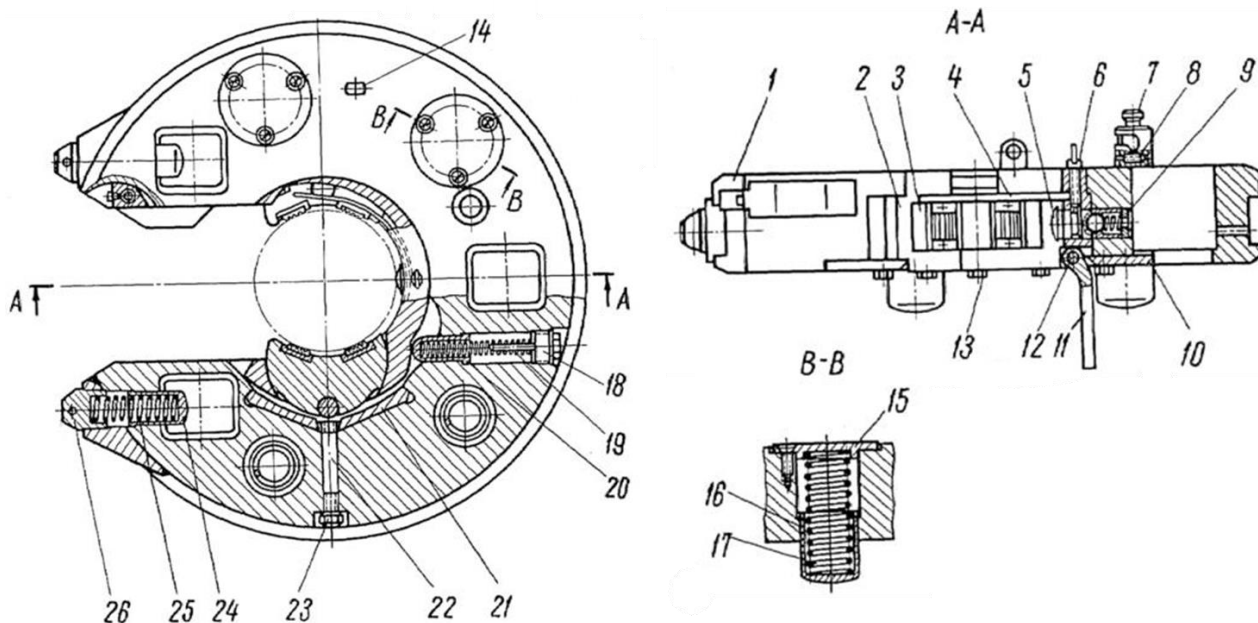
Рисунок 2 – Ключ буровой автоматический АКБ-4

Недостатком существующей конструкции ключа является необходимость замены комплектов челюстей поз. 3 и упоров поз. 5 трубозажимного устройства, представленного на рисунке 3, при переходе на другой диаметр труб, что представляется трудоёмкой и занимающей много времени задачей. При диапазоне захвата от 105 до 216 мм, количество комплектов достигает восемнадцати.

Целью работы является буровой ключ АКБ-4 с усовершенствованием трубозажимного устройства.

Для достижения поставленной цели необходимо решить следующие задачи:

- выполнить анализ существующих конструкций автоматических буровых ключей;
- выявить конструктивные недостатки существующих конструкций автоматических буровых ключей;
- провести патентные исследования;
- предложить усовершенствование конструкции трубозажимного устройства автоматического бурового ключа.



1 – корпус; 2 – челюстедержатель в сборе; 3 – челюсть; 4 – пружина; 5 – упор; 6, 13 – винт стопорный; 7, 9 – фиксатор; 8 – винт фиксатора; 10, 15 – фланец; 11 – хвостовик; 12 – ось хвостовика; 14 – рым-болт; 16 – стакан; 17 – пружина; 18 – пробка бойка; 19 – пружина; 20 – боёк; 21 – вкладыш; 22 – распорка; 23 – гайка; 24 – толкатель; 25 – пружина; 26 – пробка толкателя

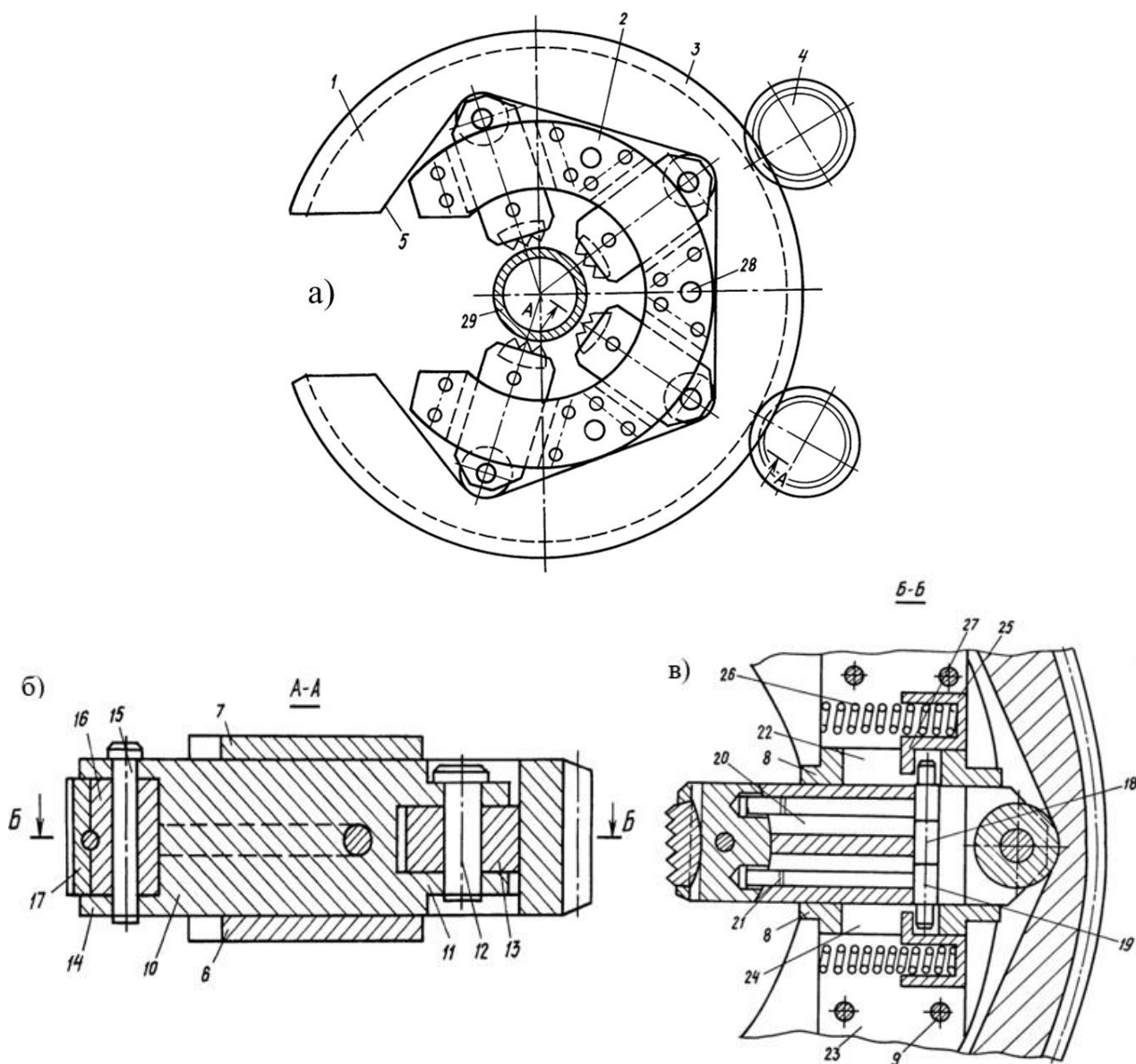
Рисунок 3 – Трубозажимное устройство бурового ключа АКБ-4

Для ликвидации упомянутого недостатка существующей конструкции трубозажимного устройства был проведен патентный и литературный поиск новых технических решений. По итогам анализа рассмотренных конструкций был выбран патент №2268984 «Устройство для зажима трубных элементов», так как предлагаемое устройство наиболее эффективно решает данную проблему. Конструкция предлагаемого трубозажимного устройства представлена на рисунке 4.

Техническое решение, описанное в патенте, позволяет устранить проблему отсутствия быстросъемного взаимозаменяемого зажимного механизма бурового ключа, соответствующего типоразмерам свинчиваемых (развинчиваемых) труб, при этом гарантируя долговечность узла трубного резьбового соединения при повышенных нагрузках на него.

Устранение проблемы заключается в изменении кинематики силового механизма трубозажимного устройства, снижением количества объектов, принимающих участие в силовых контактах со связанными деталями и модульным исполнением группы челюстедержателей для применяемых типоразмеров труб с унификацией их установочных размеров и посадочных мест.

Полезный эффект при использовании усовершенствованной модели заключается в том, что используются быстросъемные челюсти с плашками из твердого сплава и корпуса с роликовыми опорами при сохранении положения кассеты в корпусе. Это способствует экономии времени в процессе ротации плашек при их изнашивании, а также позволяет перейти на другой типоразмер по диаметру скважинных труб. [2]



1 – роторная шестерня; 2 – съёмная кассета; 3 – зубчатый венец; 4 – приводная шестерня; 5 – пятигранная обработка; 6, 7 – нижний и верхний диски; 8 – направляющие; 9 – стяжки; 10 – корпус; 11 – вилка; 12, 15 – ось; 13 – роликовая опора; 14 – площадка; 16 – челюсть; 17 – плашка; 18, 20 – расточка; 19, 21 – штырь; 22 – поперечные расточки; 23 – продольные расточки; 24 – окно; 25 – стакан; 26 – пружина; 27 – выступ; 28 – дюбеля; 29 – труба  
 а) вид общий; б) сечение А-А; в) сечение Б-Б

Рисунок 4 – Устройство трубозажимное модернизированное

### Библиографический список:

1. Юшин, Е.С. Ключи для ручных и механизированных операций с нефтегазопромисловыми трубами и насосными штангами [Текст]: учеб. пособие / Е.С. Юшин. – Ухта: УГТУ, 2017. – 152 с.: ил.
2. Патент РФ № 2003132662/03, 11.11.2003. Устройство для зажима трубных элементов // Патент России № 2268984. 27.01.2006. Бюл. № 3. / Литвинов А.И., Литвинов А.А., Литвинов А.Ю. [и др.].
3. Малиновский, А.И. Сравнительный анализ отечественных и зарубежных буровых ключей // Молодежь и наука: сборник материалов X Юбилейной Всероссийской научно-технической конференции студентов, аспирантов и молодых ученых с международным участием, посвященной 80-летию образования Красноярского края [Электронный ресурс]. –

Красноярск: СФУ, 2014. – Режим доступа: <http://conf.sfukras.ru/sites/mn2014/directions.html> – (Дата обращения: 02.11.2022 г.).

4. Буровой ключ // Neftegaz.ru [Электронный ресурс]. – Режим доступа: <https://neftegaz.ru/tech-library/burovye-ustanovki-i-ikh-uzly/141850-burovye-klyuchi/> (дата обращения: 02.11.2022).

УДК 622.24+621.694.2

## Перспективы применения новой конструкции наддолотного калибратора-эжектора при бурении скважин в сложных геологических условиях

Борейко Д. А.<sup>1</sup>, Сериков Д. Ю.<sup>2</sup>

*1 – Ухтинский государственный технический университет, г. Ухта, РФ*

*2 – Российский государственный университет нефти и газа (национальный исследовательский университет) имени И. М. Губкина, г. Москва, РФ*

Эффективность эксплуатации нефтегазовых скважин в значительной мере зависит от технологии их строительства, которая, в свою очередь, определяется геолого-техническими условиями бурения и вскрытия продуктивного пласта, неминуемо сопровождаемыми различными осложнениями, такими как интенсивное поглощение бурового раствора, аномально высокое или низкое пластовое давление и другими (рисунок 1). [1]



Рисунок 1 – Осложняющие факторы при бурении скважин

В процессе реализации технологии строительства скважин приходится постоянно бороться с указанными негативными факторами с целью поддержания требуемых технологических режимов работы и недопущения возникновения аварийной ситуации, что, в конечном счёте положительно сказывается на повышении эффективности процесса бурения. В связи с этим в настоящее время разработка и совершенствование техники и технологии для борьбы с любыми из обозначенных осложняющих факторов является актуальной научно-технической задачей. Особое место в технологии строительства скважин занимает операция вскрытия продуктивного пласта. Существующие техника и технологии вскрытия, в основном, основаны на бурении на депрессии, когда поддерживается отрицательное дифференциальное давление на забое скважины. [1]

Целью настоящей работы является повышение эффективности бурения скважин различного назначения за счёт использования новой конструкции наддолотного калибратора-эжектора.

Для достижения поставленной цели в работе решаются следующие задачи:

1. Анализ существующих способов и устройств для предотвращения аномального поглощения бурового раствора и потери диаметра ствола скважины.
2. Разработка новой конструкции наддолотного калибратора-эжектора.
3. Исследование эффективности разработанной конструкции методом имитационного компьютерного моделирования. Оптимизация конструкции по результатам моделирования.
4. Изготовление опытных образцов наддолотного калибратора-эжектора.

Идея работы состоит в том, чтобы применив комбинированное наддолотное устройство – калибратор-эжектор, решить одновременно две проблемы бурения скважин: интенсивное поглощение бурового раствора и потерю диаметра ствола скважины.

Поглощение бурового раствора – это осложнение в скважине, характеризующееся полной или частичной потерей циркуляции бурового раствора в процессе бурения. Этому осложнению существует две группы причин: геологические (тип поглощающего пласта, его мощность и глубина залегания, недостаточность сопротивления пород гидравлическому разрыву, пластовое давление и характеристика пластовой жидкости, а также наличие других сопутствующих осложнений (обвалы, газонефтеводопроявления, перетоки пластовых вод и др.) и технологические (количество и качество подаваемого в скважину бурового раствора, способ бурения, скорость проведения спуско-подъемных операций, недостаточная техническая оснащенность и организация процесса бурения и др.). Причинами потери диаметра ствола могут быть набухание породы, её осыпание, а также интенсивный износ бурового инструмента. [1]

При бурении для борьбы с интенсивным поглощением бурового раствора, так же, как и при первичном вскрытии пласта на депрессии, целесообразно производить кольматирующее воздействие на стенку скважины, которое позволяет не допускать проникновения промывочной жидкости в пласт или пластовых флюидов в скважину до окончания процесса бурения данного интервала. Также широко применяется изолирование поглощающих интервалов цементированием. [1]

Известно успешное применение для целей вскрытия нефтегазового пласта на депрессии струйных насосов в компоновке низа бурильной колонны (КНБК) для создания дополнительного контура циркуляции промывочной жидкости у забоя скважины, что позволяет создавать местную (локальную) депрессию на пласт (рисунок 2) [2].

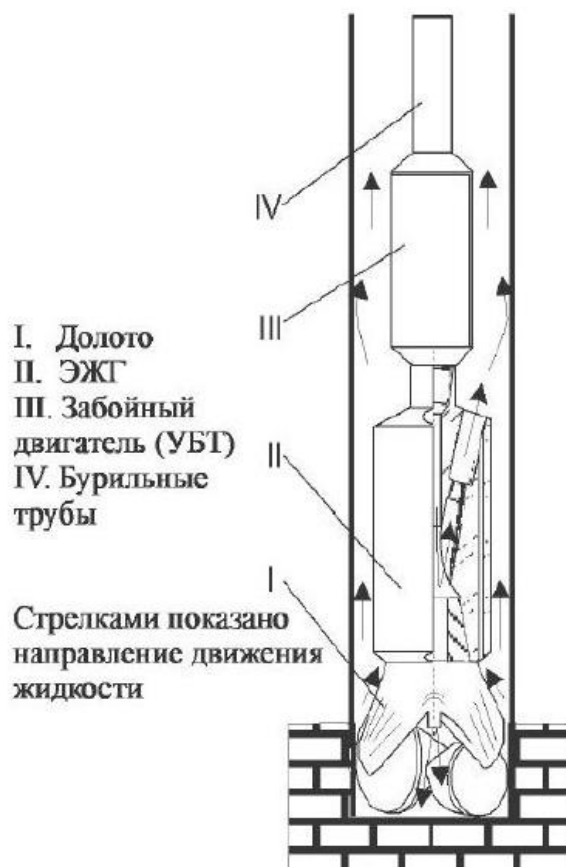


Рисунок 2 – Применение наддолотных струйных насосов

Для предупреждения потери диаметра ствола скважины также применяют кольматацию стенок скважины, применение наддолотных калибраторов, а также повышение механической стойкости бурового инструмента.

Как известно, при наклонно-направленном бурении, особенно при многоствольном и кустовом бурении, когда скважины имеют сложный пространственный профиль, чаще всего над долотом для выравнивания ствола до номинального диаметра, снижения поперечных колебаний бурового инструмента устанавливается калибратор-центратор (опорно-центрирующий элемент КНБК) для стабилизации параметров кривизны ствола скважины. Однако, это способствует увеличению гидравлического сопротивления в наддолотной зоне, что увеличивает дифференциальное давление на забое. Для увеличения скорости потоков с выбуренным шламом можно либо увеличить скорость истечения промывочной жидкости из насадок или разогнать их с помощью эжекционного устройства в этой зоне.

Все эти функции можно выполнить комплексно за счет применения комбинированных наддолотных устройств в КНБК, которые способны обрабатывать стенку ствола скважины, одновременно калибруя её и создавая местную депрессию в призабойной зоне пласта. Такое эжекционное устройство можно расположить в теле лопастного калибратора, модифицировав его конструкцию и перераспределив потоки промывочной жидкости.

В связи с этим, с целью увеличения механической скорости бурения и проходки на инструмент, на основе использования вышеперечисленных факторов, была разработана новая конструкция наддолотного прямолопастного калибратора-эжектора, оснащенного эжекционными системами очистки скважины (рисунок 3) [3].

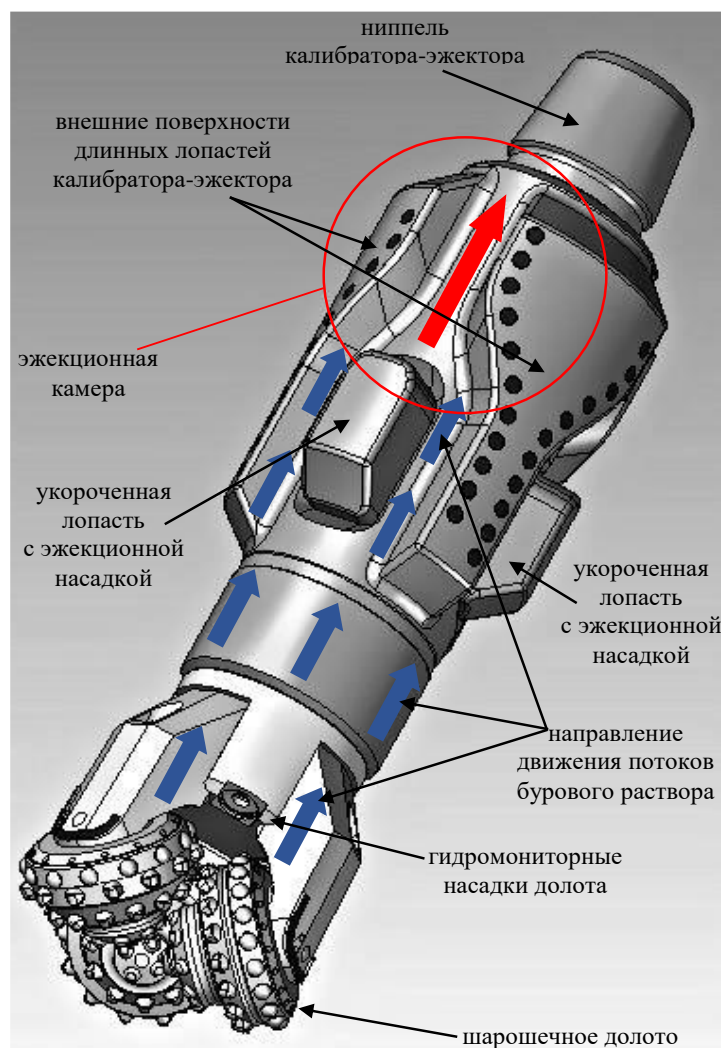
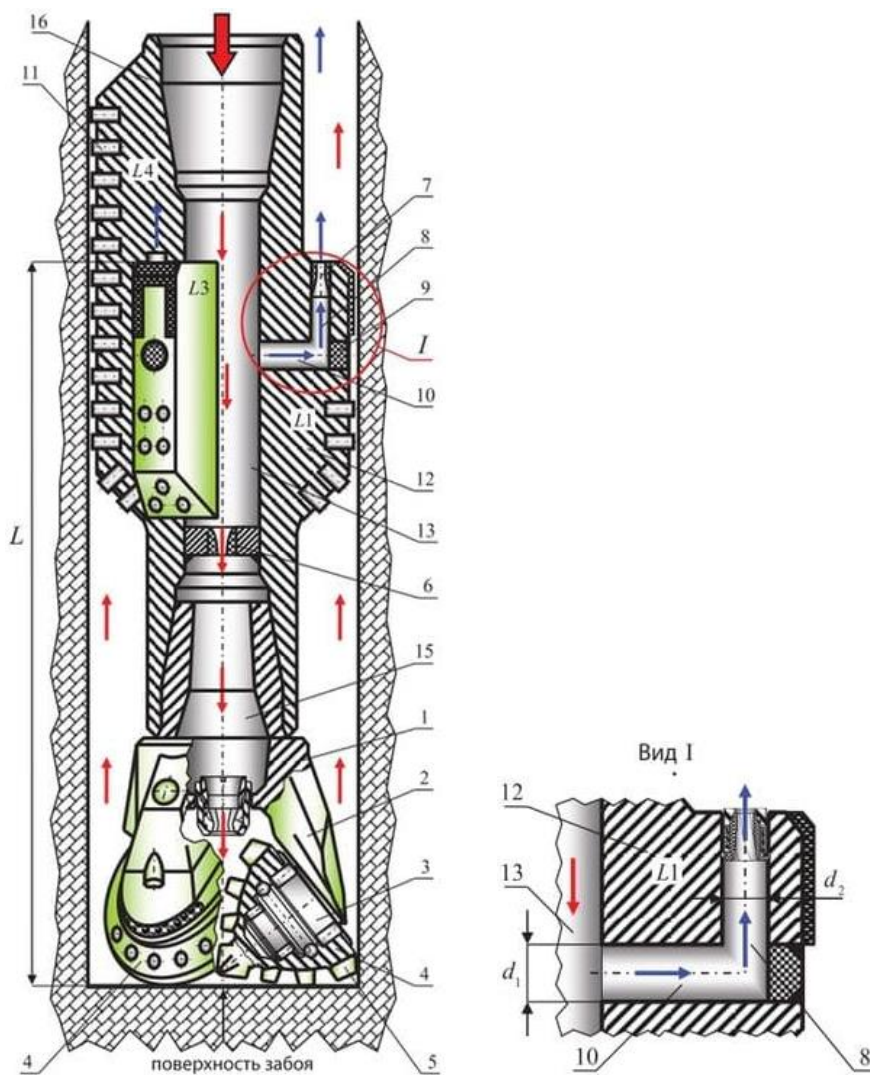


Рисунок 4 – Модель калибратора-эжектора

Разработанная конструкция наддолотного калибратора-эжектора (рисунок 4) состоит из полого корпуса с выполненными в нем выходными и входными эжекционными каналами [3]. На наружной поверхности корпуса выполнены чередующимися через одну укороченные

и длинные лопасти, армированные породоразрушающими элементами. В укороченных лопастях размещены вертикальные и горизонтальные эжекционные каналы, сообщающиеся между собой под углом 90 градусов. Вертикальные эжекционные каналы направлены вверх, а на их концах установлены эжекционные насадки.

Создание за счет использования различных эжекционных систем зон «разряжения» над забоем позволяет снизить дифференциальное давление над забоем и увеличить механическую скорость проходки путем разрядки пласта или пор и улучшения очистки забоя.

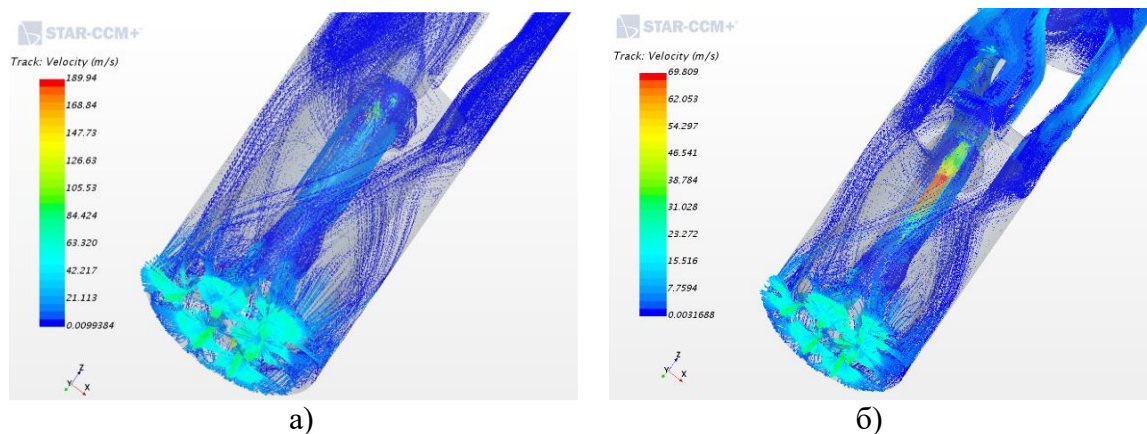


1 – буровое долото; 2 – лапы; 3 – цапфы; 4 – шарошки; 5 – зубья шарошки; 6 – насадка подпорная; 7 – эжекционные насадки; 8, 10 – входные и выходные эжекционные каналы; 9 – заглушка; 11 - породоразрушающие элементы; 12 – чередующиеся длинные и укороченные лопасти; 13 - внутренний промывочный канал; 14 – межлопастные пространства; 15 – внутренне пространство бурового инструмента; 16 – полый корпус

Рисунок 4 – Конструкция калибратора-эжектора

В работе проведен анализ двух гидравлических систем очистки бурового долота и призабойной зоны с использованием эффекта «разряжения» (при наличии эжекционных насадок) и без него (при отсутствии эжекционных насадок). Расчеты произведены при помощи программного средства Star CCM+ (рисунок 5).



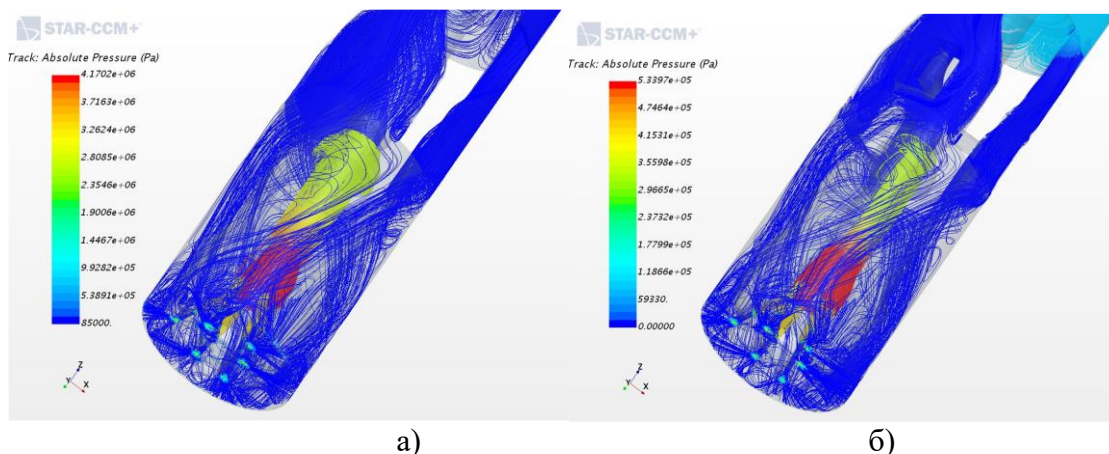


а – без эжекционного эффекта; б – с эжекционным эффектом

Рисунок 5 – Распределение скоростей потока промывочной жидкости

Из рисунков видно, что после ударного взаимодействия с породой забоя скважины и передачи части кинетической энергии разбуриваемой породе, поток буровой жидкости перераспределяется по межлопастным проемам долота и имеет скорость приблизительно 2,5 м/с. Скорость потока буровой жидкости на высоте 445 мм от забоя скважины, попадая в зону влияния эжекционного потока, истекающего из эжеционных насадок, а также за счет постепенной сужения проходного сечения эжекционной камеры, начинает быстро увеличиваться и на высоте 600 мм от забоя скважины, соответствующей выходу потока из эжекционной камеры, скорость достигает величины 37 м/с, что в 7,5 раз больше скорости в аналогичном сечении системы очистки бурового долота без эжекционных насадок. Увеличение скорости также свидетельствует о более качественном и эффективном выносе разбуренной породы из призабойной зоны, а следовательно улучшается эффективность очистки зоны работы инструмента и бурового долота в целом.

Также было исследовано распределение давления промывочной жидкости в эжекторе и наддолотной зоне (рисунок 6). По рисунку 6, б, видно, что от забоя скважины и до высоты 560 мм от него возникает зона разрежения, где величина абсолютного давления не превышает величины 100 Па. Возникновение данной зоны, очевидно, связано с влиянием эжекционных потоков, истекающих из эжеционных насадок в призабойную зону со скоростью около 70 м/с и воссоздающих эффект высасывания бурового раствора, обогащенного шламом из зон, находящихся за ними. Далее, на высоте от 560 мм до 600 мм от забоя скважины, следует резкое повышение абсолютного давления, величина которого изменяется от 0,1 кПа до 90 кПа, последняя величина абсолютного давления соответствует зоне около выхода потока из эжекционных камер.



а – без эжекционного эффекта; б – с эжекционным эффектом

Рисунок 6 – Распределение давления промывочной жидкости

По работе сделаны следующие выводы:

1. Проведенный теоретический анализ существующих осложнений при бурении и способов борьбы с ними позволил установить, что на сегодняшний день актуальность имеют комплексные разработки, позволяющие оказать положительный эффект сразу по нескольким видам осложнений.

2. Предложена конструкция бурового калибратора-эжектора, совмещающего в себе положительные качества наддолотного калибратора и струйного эжекционного насоса. Конструкция была исследована и оптимизирована программными средствами CFD комплекса STAR-CCM+.

3. Применение предложенного бурового калибрующего эжекционного агрегата позволит повысить эффективность бурения нефтяных и газовых скважин любой конфигурации, за счет увеличения разрушающей способности вооружения и снижения энергоемкости процесса разрушения породы, что в конечном итоге даст возможность повысить проходку и механическую скорость и, тем самым, снизить стоимость проведения буровых работ.

### **Библиографический список:**

1. Новиков, А. С. Бурение нефтяных и газовых скважин / А. С. Новиков, Д. Ю. Сериков, Р. Ф. Гаффанов : учебное пособие. – М. : Нефть и газ, 2017. – 307 с.
2. Евстифеев, С. В. Опыт применения наддолотного эжекторного насоса для увеличения ТЭП бурения // Вестник Ассоциации буровых подрядчиков, 2008. – № 4. – С. 5-7.
3. Сериков, Д. Ю. Новая конструкция наддолотного прямолопастного калибратора-эжектора / Д. Ю. Сериков, А. В. Васильев, К. А. Мягков // Территория Нефтегаз. – 2019. – № 7-8. – С. 14-19.

УДК 331.087

### **Анализ современного оборудования для очистки природного газа**

Титов М. А.<sup>1</sup>, Соловьев В. В.<sup>2</sup>, Лауденшлегер Л. О.<sup>2</sup>

*1 - ООО «Газпром добыча Краснодар»,*

*2 - Ухтинский государственный технический университет, г. Ухта, РФ*

Удаление механических примесей и жидкостей из природного газа значительно повышает эффективность процесса его подготовки к транспортировке и переработке. [1]. Капли жидкости, которые входят в газовый поток, могут вывести из строя оборудование, снизить производительность и эффективность работы. Проблема улавливания механических примесей и каплеобразной жидкости из природного газа при подготовке его к транспорту и переработке является актуальной. Для очистки газа используется разное газоочистное оборудование (рисунки 1.1 – 1.2).

Но всё оборудование существующее на данный момент объединяет низкая эффективность очистки, которая не превышает 85%. Рассмотрим некоторые варианты оборудования для очистки природного газа.

1. Газовые сепараторы (рисунок 1.3) служат для предварительной очистки газа от жидкости, конденсата и различных примесей. Классификация ГС: по пространственному положению: вертикальные; горизонтальные; гидроциклонные; по форме: цилиндрические, сферические; по количеству фаз: двухфазных, трехфазные.

Рассмотрим принцип работы одного из центробежных сепараторов. Он заключается в следующем. Исходный газ через тангенциально расположенный штуцер I и сетчатый коагулятор 2 поступает во внутреннюю часть сепаратора. Под воздействием центробежной силы твердые частицы и жидкость попадают на успокоительную решётку 4 и в сборник жидкости. Очищенный газ проходит через сетчатый отбойник 3, где от него отделяются оставшиеся капли жидкости и выводится наружу через штуцер II. Жидкость отводится через штуцер III.

## ГАЗОСЕПАРАТОРЫ

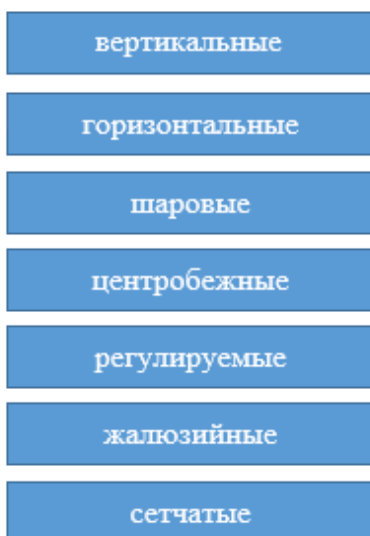


Рисунок 1.1 – Классификация сепараторов

## ПЫЛЕУЛОВИТЕЛИ



Рисунок 1.2 – Классификация пылеуловителей

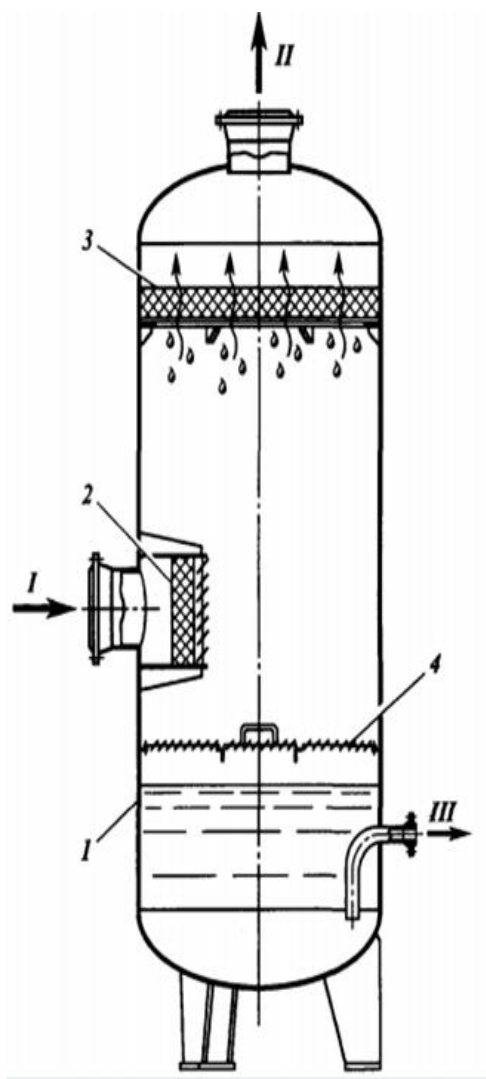


Рисунок 1.3 - Центробежный газовый сепаратор

Центробежный газовый сепаратор состоит из корпуса под цифрой 1, сетчатого коагулятора под цифрой 2; сетчатого отбойника под цифрой 3; успокоительной решетки под цифрой 4; Основными фазами сепарирования являются: первая фаза - вход исходного газа; вторая фаза - очищенный газ; третья фаза- отвод жидкости из штуцера

2. Пылеуловители изображенные на рисунке 1.4 предназначены для очистки природного газа от примесей и жидкости. Выпускаются трёх типов: центробежные циклонные, центробежные мультициклонные и жидкостные (вертикальные масляные).

3. Адсорбционная очистка газов. Суть адсорбционных методов очистки газов заключается в извлечении вредных компонентов из загрязненного потока с помощью твердых поглотителей (сорбентов).

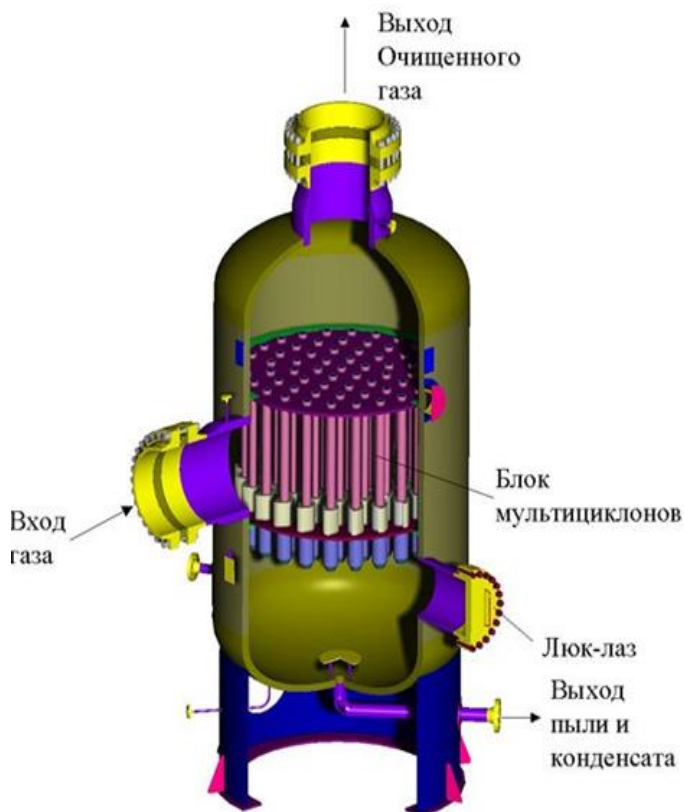


Рисунок 1.4 - Пылеуловитель ЦУ-10 с мультициклонами

Принцип работы адсорбера с неподвижным зернистым адсорбентом (рисунок 1.5) заключается в следующем.

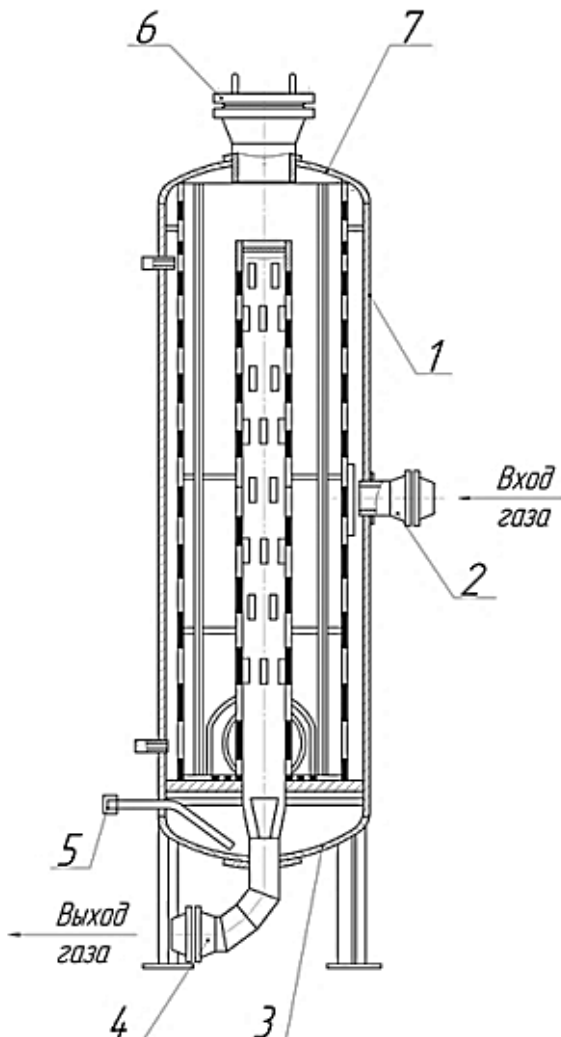


Рисунок 1.5 - Вертикальный адсорбер с неподвижным зернистым адсорбентом  
1 – корпус; 2 – патрубок входной; 3 – днище;

4 – патрубок выходной; 5 – дренаж; 6 – люк для загрузки силикагеля

Всё рассмотренное выше оборудование для очистки природного газа имеет довольно сложное конструктивное исполнение, не является универсальным и не обеспечивает очистку газа на 100%.

Наиболее простым по конструкции и эффективным для очистки газа от механических примесей и жидкости является фильтр-сепаратор с фильтровальными и коагулирующими элементами (рисунок 1.6).

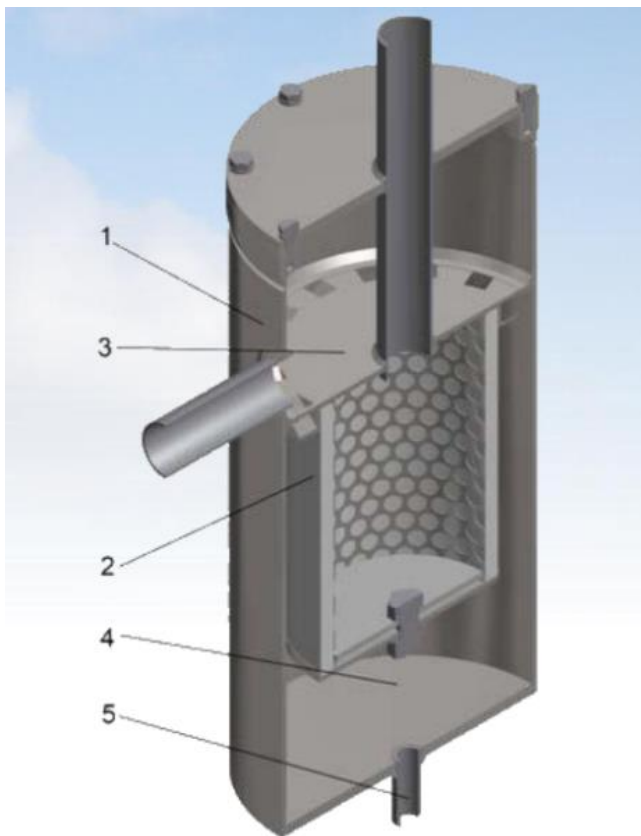


Рисунок 1.6 – Конструкция фильтра – сепаратора

Конструкция состоит из корпуса под цифрой 1; фильтропакета под цифрой 2; завихрителя с прорезями под цифрой 3, пространства для сбора жидкости, а также механических примесей под цифрой 4 и штуцера для отвода (5).

Фильтры-сепараторы предназначены для очистки природного газа на газоконденсатных, газовых месторождениях, на компрессорных станциях магистральных газопроводов, на подземных хранилищах газа; для очистки природного газа на газораспределительных станциях.

Фильтровальные элементы в фильтропакетах должны соответствовать следующим требованиям (рисунок 1.7)



Рисунок 1.7 – Основные требования

Существует большой недостаток, присущий любому фильтру: механические примеси задерживаются в пористой структуре фильтра, увеличивают перепад давления, снижают его производительность. Это всё приводит к необходимости замены. Так как механические частицы в поровой структуре фильтра накапливаются постепенно, то и постепенно падает производительность и увеличивается перепад давления. В свою очередь это отрицательно сказывается на очистке. Поэтому проанализировав методы очистки, мы сделали вывод, что одним из наиболее эффективным методом очистки газов является очистка с помощью фторопластовых фильтропакетов, обеспечивающих работу в течении всего периода эксплуатации.

Применение фторопластовых фильтропакетов обеспечивает полную очистку природного газа от мехпримесей с частицами более 1 мкм, а также полную очистку от пластовой воды, водных растворов метанола и диэтиленгликоля, остаточное содержание легких фракций углеводородов в газе не более 5 мг/м<sup>3</sup>. Очистка газа происходит на фторопластовых фильтропакетах с эффектом незагрязняемости, с постоянным перепадом давления. Срок службы фильтропакетов доходит до пяти лет. Данная конструкция позволяет улучшать сепараторы с применением фторопластовых фильтроэлементов тонкостью очистки 5 и 20 мкм, [5].

Фильтрующее устройство представляет собой аппарат, в котором цилиндрическое пористое тело из полимерного материала насажено на перфорированную металлическую трубу (или проволочный каркас цилиндрической формы).

Фильтрующие элементы состоят из материала фторопласт-4 (рисунок 1.9).



Рисунок 1.9 – Пример фильтрующих элементов

Данный фильтр – элемент устойчив ко всем средам, выдерживает высокую температуру и имеет срок годности не менее пяти лет.

Преимущества использования отображены на рисунке 1.10

Благодаря хорошей адгезии, динамически гладкой поверхности и супергидрофобности, фильтрующие элементы обладают хорошей задерживающей (отталкивающей) способностью

Выдерживают перепад давления до  
0,4 МПа

Могут быть подвергнуты любому способу гигиенической и санитарно-химической обработке

Легкие и вибростойкие, не разрушаются, не расслаиваются, обладают малым сопротивлением потоку даже при незначительных давлениях, их объемная пористость - 68...80%;

Высокая термохимическая устойчивость и биологическая нейтральность полимерной матрицы (фторопласт-4) позволяет использовать фильтрующие элементы для фильтрации практически любых сред в интервале температур от  $-50^{\circ}\text{C}$  до  $+150^{\circ}\text{C}$

Выдерживают многократную химическую регенерацию, восстанавливающую эксплуатационные свойства, а также профилактическую чистку обратным потоком жидкости под давлением

Рисунок 1.10 – Преимущества использования «Фторопласт – 4»

Фильтры-сепараторы с фторопластовыми фильтроэлементами внедрены на многих месторождениях. Пример применения фильтров-сепараторов приведен на рисунке 1.11. [2]



Рисунок 1.11 - Месторождение Бозой.  
Установка осушки природного газа абсорберами (Казахстан) с применением в верхней части фильтров-сепараторов

Таким образом, рассмотрено существующее современное оборудование для очистки природного газа, выявлены недостатки, рассмотрена конструкция фильтров-сепараторов с фторопластовыми фильтропакетами и принцип его действия, можно сделать вывод, что фильтры-сепараторы с фторопластовыми фильтроэлементами обеспечивают основные требования, предъявляемые к аппаратам очистки природного газа.

### Библиографический список

1. Кемпбел, Джон М. Очистка и переработка природных газов [Текст] / Д.М. Кемпбел ; Перевод с англ. канд. техн. наук В.П. Лакеева ; Под общ. ред. д-ра техн. наук С.Ф. Гудкова. - Москва : Недра, 1977. - 349 с. : ил.; 24 см.
2. ФЭП элементы фильтрующие из фторопласта (4 типа) [Электронный ресурс]. - <http://www.masloochistka.ru/production/filtraciy-masel/fep.html> (дата обращения 05.11.2022 г.)
3. ТУ 84-835-90. Элементы фильтрующие с тонкостью фильтрации 5 МКМ и 20 МКМ.
4. Крапивский, Е. И. Физико-технические методы и средства диагностики оборудования при транспорте нефти и газа / Е. И. Крапивский, М. Ю. Земенкова, Д. А. Борейко : учебное пособие. Тюмень : ТИУ, 2020. – 229 с.
5. Быков, И. Ю. Противопесочный фильтр из проволочно-проницаемого материала для заканчивания нефтедобывающих скважин / И. Ю. Быков, Т. В. Бобылёва, Д. А. Борейко, Ю. Н. Пильник, Н. И. Сердюк // Строительство нефтяных и газовых скважин на суше и на море. – 2019. – № 11. – С. 43-46.

УДК 331.087

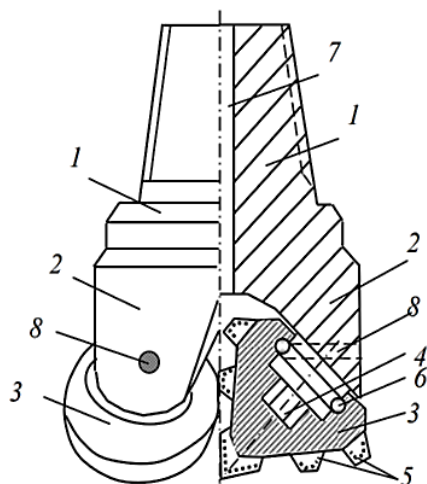
### Анализ видов и причин возникновения дефектов буровых шарошечных долот и рекомендации по их устранению

Лауденшлегер Л. О., Соловьев В. В.

*Ухтинский государственный технический университет, г. Ухта, РФ*

Шарошечными долотами в настоящее время бурят свыше 25% скважин на нефть и газ. Они более всего производительны при бурении в твёрдых породах, когда требуется ударно-скалывающее воздействие [1]. Использование шарошечных долот требует рациональной их эксплуатации [3]. Поэтому разработка рекомендаций по их обслуживанию является важной и актуальной задачей. При износе происходит изменение первоначальной формы и размера элементов долота [4]. В большей мере изнашиваются режущие кромки резцов, участки торцов с резким изменением линий формы [5].

Шарошечные долота должны соответствовать твердости горных пород, обеспечивать наилучшую механическую скорость бурения, а вооружение долот должно соответствовать абразивности горной породы и обеспечивать использование ресурса опоры.



Конструкция трехшарошечного долота изображена на рисунке 1.1.

Конструкция долота состоит из корпуса с резьбой под цифрой 1, лапы под цифрой 2, шарошки под цифрой 3, цапфы под цифрой 4, армированных зубьев под цифрой 5, подшипников под цифрой 6, канала подачи бурового раствора под цифрой 8.

Рисунок 1.1 – Конструкция трехшарошечного долота

Признаки износа долот и нарушения в системе промывки отображены на рисунке 1.2.

Отказ вооружения долота	уменьшение механической скорости бурения больше, чем в два раза от начальной.
Отказ опоры	устойчивое увеличение крутящего момента на долоте, его увеличение на тридцать процентов от первоначального является сигналом к прекращению бурения и подъему долота.
Нарушения в системе промывки скважины	любое резкое изменение давления на стояке, которое также является сигналом к прекращению бурения.

Рисунок 1.2 - Признаки износа долота

Состояние поднятого долота изучается, уточняется его соответствие разбуриваемым горным породам и корректируется режим бурения и тип долота. Данные о износе долота передаются на завод – изготовитель, для осуществления обратной связи, способствующей улучшению конструкции долота. Для записи степени и вида износа долот существует две методики:

- 1) Всероссийского института буровой техники (ВНИИБТ);
- 2) Международной ассоциации буровых подрядчиков (МАБП). [2].

1. По методике ВНИИБТ описание износа дается по вооружению, опорам, аварийному износу долота и уменьшению диаметра долота.

1) Износ вооружения определяется величиной сработки зубьев долота по высоте. Кодировается следующим образом: В0 - износа нет, В1 - износ зубьев на  $\frac{1}{4}$ , В2 – износ зубьев на половину, В3 - износ зубьев на  $\frac{3}{4}$ , В4 - полный износ.

При наличии сколов зубьев или выпадении зубков дописывается индекс “С”.

2) Износ опоры оценивается по величине люфта шарошек и отображаются следующим образом: Р0 - отсутствие износа, Р1 - небольшой износ, Р3 - средний износ, Р4 - большой износ, Р5 - опоры разрушены.

Если шарошки заклинивают в обозначение добавляется буква К, количество тех шарошек, которые заклинило прописывается цифрой в скобках.

3) Аварийный износ долота отображается уменьшением износа зубьев. Количество шарошек, лап, оставленных на забое скважины, указывается в скобках.

4) При повреждении гидромониторного узла к характеристике состояния добавляется индекс “G”. Число поврежденных узлов указывается в скобках.

При повреждении системы герметизации маслonaполненной опоры к характеристике износа долот добавляется индекс “У”.

Число поврежденных узлов прописывается в скобках, допустим, Y(2).

5) Изменения диаметра долота обозначаются “D” и отображаются в миллиметрах.

2. По методике МАБП описание износа шарошечного долота оформляется в виде таблицы (состоящую из 8 столбцов) (рисунок 2.1).

Вооружение				В	G	Ремарки	
Внутренние венцы	Наружные венцы	Характеристика износа	Расположение			Прочие характеристики	Причины подъема
I	O	D	L			Q	J

Рисунок 2.1 – Методика описания износа шарошечного долота МАБП [2]

В колонки I, O записывается величина износа венцов долота. Внутренние венцы – венцы долота, которые не касаются стенки скважины. Наружные венцы касаются стенки скважины (рисунок 2.2). Износ оценивается по шкале от 0 (нет износа) до 8 (полный износ) (рисунок 2.3)





Рисунок 2.2– Внутренние и внешние венцы шарошек

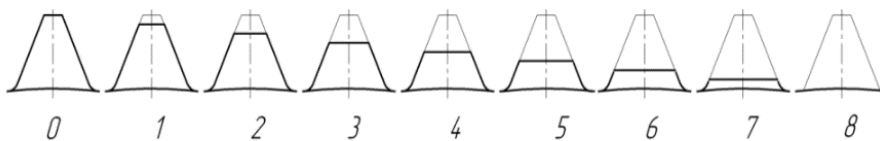


Рисунок 2.3 – Величины износа зубьев шарошки

В колонке характеристика износа записывается код характера износа или отказа наиболее изношенной части вооружения. Примеры характера износа (их кодировка) отображены на рисунках 2.4 – 2.6.

Иллюстрации	Вид износа	Причины	Рекомендации по устранению
	<p>BC – Broken Cone (слом части шарошки). Случай при котором одна шарошка или более расколота на две или больше частей, но при этом большая часть сломанной шарошки остается на цапфе лапы.</p>	<ul style="list-style-type: none"> <li>- зацепление шарошек вследствие износа (разрушения) опоры;</li> <li>- удары об уступы скважины при спуске или наращивании колонны;</li> <li>- удар о забой скважины;</li> <li>- сероводородное охрупчивание металла.</li> </ul>	<ul style="list-style-type: none"> <li>- проанализируйте условия бурения, нагрузку на долото;</li> <li>- уменьшите нагрузку на долото и плавно уменьшайте обороты вращателя;</li> <li>- подберите долото с зубками из более износостойкого твердого сплава.</li> </ul>

Рисунок 2.4 – Вид износа BC, причины и рекомендации по устранению

Иллюстрации	Вид износа	Причины	Рекомендации по устранению
	<p>CR – Cored (кернование – износ вершин шарошек долота). В случае слома или износа вершин всех шарошек на забое скважины образуется керна, на котором зависает долото и резко снижается механическая скорость бурения.</p>	<ul style="list-style-type: none"> <li>- абразивность породы превышает износостойкость вершинных венцов шарошек;</li> <li>- неправильная приработка нового долота;</li> <li>- металл на забое.</li> </ul>	<ul style="list-style-type: none"> <li>- уменьшите нагрузку на долото;</li> <li>- подберите долото с вооружением (вылет зубка, форма, диаметр, количество на рядах), чтобы тело шарошки не контактировало и не ударилось о забой;</li> <li>- долото с центральной продувкой замените на долото с боковой продувкой</li> </ul>

Рисунок 2.5 - Вид износа CR, причины и рекомендации по устранению


Иллюстрации	Вид износа	Причины	Рекомендации по устранению
	<p>LC – Lost Cone (потеря шарошки). У отработанного долота отсутствует одна шарошка или более, которые остались в скважине.</p>	<ul style="list-style-type: none"> <li>- повреждение опоры, приводящее к разрушению замкового устройства;</li> <li>- металл на забое скважины;</li> <li>- удары долота о выступ или забой скважины;</li> <li>- сероводородное окрупчивание;</li> <li>- перегрев долота;</li> <li>- уменьшение толщины стенок шарошки из-за эрозийного износа и зацепления шарошек.</li> </ul>	<ul style="list-style-type: none"> <li>- выберите долото с зубками из сплава, менее склонного к тепловому разрушению (более низким содержанием кобальта или большим размером зерен карбидов);</li> <li>- осматривайте долото после каждой пробуренной скважины.</li> </ul>

Рисунок 2.6 - Вид износа LC, причины и рекомендации по устранению

В колонке расположение - дается уточнение местоположения наиболее изношенного вооружения долота.

В колонке В ставится код, характеризующий состояние опоры шарошек. Для открытых опор долота использование ресурса определяется по величине радиального люфта в подшипнике (по размаху качания торца шарошки относительно козырька лапы).

В колонке G описываем изменение диаметра долота. Буквой I обозначается отсутствие износа (износ находится в пределах допуска на диаметр долота).

В столбце прочие характеристики прописывается дополнение к колонке, описывающей характеристики износа долота.

В таблице 2.3 выделены основные причины износа шарошечных долот в процентном соотношении.

Таблица 2.3 - Основные причины износа шарошечных долот

№№ п/п	Причины износа шарошечных долот	% проявления
1	Неправильная приработка нового долота	3,2
2	Избыточная частота вращения	4,1
3	Перегрев долота	5,9
4	Завышенная нагрузка на долото	6,3
5	Неправильный выбор долота	7,1
6	Неправильно установлены осевая нагрузка и обороты долота	7,1
7	Присутствие металла на забое скважины	8,5
8	Удары породоразрушающего инструмента о забой скважины	10,2

Основными рекомендациями по устранению основных причин износа шарошечных долот являются:

- 1) выполнение анализа условий бурения;
- 2) уменьшение нагрузки на долото;
- 3) подборка долота с соответствующим вооружением так, чтобы тело шарошки не контактировало и не ударялось о забой;
- 4) осмотр долота после каждого его подъёма;
- 5) подборка нагрузки на долото и его оборотов так, чтобы достичь правильного дробления за определенный интервал времени;
- 6) проверка должным образом очистки долота каждый раз перед началом бурения;

7) проверка состояния и пригодности ведущих труб и вкладышей, при необходимости их заменять;

### Библиографический список:

- Новиков, А. С. Бурение нефтяных и газовых скважин / А. С. Новиков, Д. Ю. Сериков, Р. Ф. Гаффанов. М. : Нефть и газ, 2017. – 307 с.
- Система кодов IADC для описания износа буровых долот [Электронный ресурс]. - <http://petrolibrary.ru/sistema-kodov-iadcdlya-opisaniya-iznosa-burovyix-dolot.html> (дата обращения 10.11.2022 г.)
- Богомолов, Р. М. Анализ конструктивных особенностей двухшарошечных буровых долот / Р. М. Богомолов, Д. Ю. Сериков, Д. А. Борейко // Оборудование и технологии для нефтегазового комплекса. – 2020. № 5 (119). – С. 5-9.
- Борейко, Д. А. Анализ методов диагностики технического состояния шарошечных буровых долот корпусного типа / Д. А. Борейко, Д. Ю. Сериков, И. Ю. Быков // Оборудование и технологии для нефтегазового комплекса. – 2021. – № 2 (122). – С. 11-14.
- Борейко, Д. А. К вопросу о диагностике технического состояния шарошечного бурового инструмента / Борейко Д.А., Сериков Д.Ю. // Сфера. Нефть и Газ. – 2021. – № 4 (83). – С. 50-54.

УДК 622.24.084.3+534.16

### Взаимосвязь резонансных продольных и крутильных колебаний КНБК, приводящих к формированию волнообразного забоя

Сунцов В.В., Быков И.Ю., Заикин С.Ф.

*Ухтинский государственный технический университет, г. Ухта, РФ*

При бурении скважин шарошечными долотами в компоновке низа бурильной колонны (КНБК), возникают крутильные и продольные колебания [1]. При определённых режимах бурения, эти колебания приводят к образованию в КНБК стоячей волны, т.е. к её резонансу, с последующим возникновением волнообразного забоя [2].

Одной из задач, поставленных перед исследованием, было определение соотношения резонансных частот с длиной КНБК. Ниже в таблице 1 приведены исходные данные и результаты измерений и расчётов по скважине № 500 объединения «Оренбургнефть» в Бузулукском УБР на Бобровском месторождении.

Таблица 1 - Исходные данные и результаты вычисления параметров стоячих волн [3]

	Длина КНБК, м	Частота колебаний, Гц	Длина продольной волны $\lambda$ , м	Длина четверти продольной волны $\lambda/4$ , м	Количество четвертей продольной волны	Количество четвертей крутильной волны	Общее количество четвертей волн	Теоретическая сумма четвертей волн на собственной частоте	Отклонение от целого количества четвертей волн, %
	1	2	3	4	5	6	7	8	9
1	128,3	34	150,88	37,72	3,40	5,44	8,84	9	-1,78
2	100,3	29	176,90	44,22	2,27	3,63	5,90	6	-1,67
3	80,24	36	142,5	35,63	2,25	3,60	5,85	6	-2,5
4	50,56	29	176,90	44,22	1,14	1,83	2,97	3	-1,0
5	50,56	42	122,14	30,54	<b>1,656</b>	<b>2,649</b>	4,31	4 <sup>1/3</sup>	- 0,46

Примечания:

1. Скорости акустических волн приняты равными средним справочным: для расчета длин продольных волн - 5130 м/с, а для длин крутильных волн – 3200 м/с.

2. В четвёртой и пятой строках описан резонанс одной той же КНБК, при увеличении скорости вращения с 190 об/мин до 280 об/мин.

3. В 5-й строке в графах 5 и 6 дробные части с точностью 1,07% равны между собой ( $0,656 \approx 0,649$ ), что является признаком резонанса бурильной колонны; в графе 8 приведено принимаемое авторами теоретическое значение суммы четвертей длин продольной и поперечной волн равной  $4^{1/3}$ , определяемое из соотношения связи собственной частоты с резонансной. Эта частота связана с собственной частотой  $\omega_0$  следующим соотношением:

$$\omega^2 = \omega_0^2 - 2\beta^2,$$

где:  $\beta$  – коэффициент затухания,  $\omega_0$  - рассчитывается с учётом длины КНБК и скоростей распространения в ней поперечной (крутильной) и продольной волн.

В работе [4] было показано, что в том случае, когда дробные части длин четвертей продольной и крутильной волн, укладываемые на длине КНБК, в сумме равны единице, (строки 1-4 таблицы 1) возникает явление резонанса в КНБК при бурении трёхшарошечными долотами, вследствие образования в ней стоячей волны.

Рассмотрим наблюдавшийся эксперимент с суммой длин четвертей продольной и крутильной волн равной  $4^{1/3}$ . Исходные данные и результаты расчётов по нему приведены в пятой строке таблицы 1.

Количество четвертей продольной и крутильной волн, укладываемых на длине КНБК находим из следующих соображений:

$$4^{1/3} : 2,6 = 1,66666 \text{ (для продольной волны),}$$

$$4^{1/3} - 1,66666 = 2,66666 \text{ (для крутильной волны).}$$

Выражаем длину уложившихся волн в градусах длины из соотношения, что в длине волны в метрах укладывается  $360^0$  длины волны:

$$1,66666... \times 90^0 = 150^0 \text{ (для продольной волны),}$$

$$2,66666... \times 90^0 = 240^0 \text{ (для крутильной волны).}$$

Находим коэффициенты амплитуд для точек сопряжения волн на долоте.

$$\sin 150^0 = 0,5 \text{ для } F_в,$$

$$\cos 150^0 = -0,866 \text{ для } M \text{ и } V_в,$$

$$\sin 240^0 = -0,866 \text{ для } F_г,$$

$$\cos 240^0 = -0,5 \text{ для } G \text{ и } V_г.,$$

где  $F_в$  - вертикальная сила, действующая на долото;

$M$  - смещение вертикальное долота;

$V_в$  - скорость вертикальная долота;

$G$  - смещение горизонтальное долота;

$V_г$  - скорость горизонтальная долота (центра шарошки).

На рисунке 1 представлена форма стоячей волны, образовавшейся в КНБК при сумме четвертей длин волн равной  $4^{1/3}$ . На участке  $AM$  показано смещение каждой части КНБК в вертикальном направлении, на участке  $GЖ$  смещение каждой части КНБК в горизонтальном направлении, при участии её в крутильных колебаниях.

Отметим, что коэффициенты амплитуд для точек сопряжения волн на долоте попарно равны. Пары соответствуют парам, как при нечётной сумме четвертей волн [4], это следующие пары:

$$|\sin L_в| = |\cos L_г|; (|\sin 150^0| = |\cos 240^0| = 0,500); \quad (1)$$

$$|\cos L_в| = |\sin L_г|; (|\cos 150^0| = |\sin 240^0| = 0,866), \quad (2)$$

где  $L_в$  – длина КНБК в градусах длины для вертикальных колебаний;

$L_г$  – длина КНБК в градусах длины для горизонтальных (крутильных) колебаний.

В работе [4] было показано, что в случае чётной и нечётной суммы четвертей продольных и крутильных волн, укладываемых на длине КНБК, дробные части дополняют общую сумму до целого числа. При этом коэффициенты амплитуд параметров для вертикальных колебаний по абсолютной величине попарно равны коэффициентам для горизонтальных колебаний в определённых сочетаниях, как это указано в таблице 2.

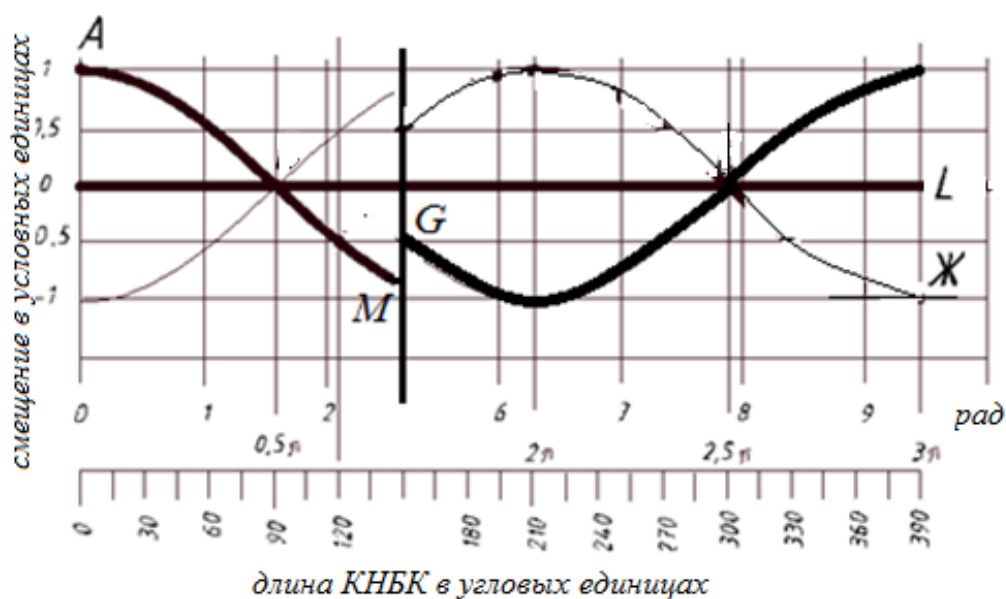


Рисунок 1. Форма стоячих крутильной и продольной волн при сумме их четвертей, равной  $4\frac{1}{3}$

В рассматриваемом нами случае сумма дробных частей четвертей волн составляет не 1, а 1,333, но эти части равны между собой и сочетание равенства коэффициентов амплитуд такое же, как для нечётной суммы четвертей волн.

Таблица 2 - Сочетания равенства коэффициентов амплитуд при условии резонанса

	Сочетание равенства коэффициентов амплитуд для чётной суммы четвертей длин волн
1	$ \sin L_{\theta}  =  \sin L_z $
2	$ \cos L_{\theta}  =  \cos L_z $
	Сочетание равенства коэффициентов амплитуд для нечётной суммы четвертей длин волн или равенстве дробных частей длин четвертей волн
3	$ \sin L_{\theta}  =  \cos L_z $
4	$ \cos L_{\theta}  =  \sin L_z $
Примечания: 1. "θ" - индекс для вертикальных колебаний; 2. "z" - индекс для горизонтальных колебаний.	

Таким образом во всех случаях, критерием возникновения стоячей волны в КНБК, приводящей к её резонансу, является попарное сочетание равенств коэффициентов амплитуд, как приведено в таблице 2.

На рисунке 2 изображена развёртка траектории движения периферийного конца оси шарошки (GM) на вертикальную плоскость в течение одного периода колебаний долота, когда на длине КНБК сумма длин четвертей продольной и крутильной волн равна  $4\frac{1}{3}$ . Методика её расчёта представлена в статье [5].

В начале координат помещено положение долота в самой низкой точке траектории. Синими ромбиками отмечены положения долота через равные промежутки времени. Здесь же представлена синусоидальная траектория с красными квадратными метками.

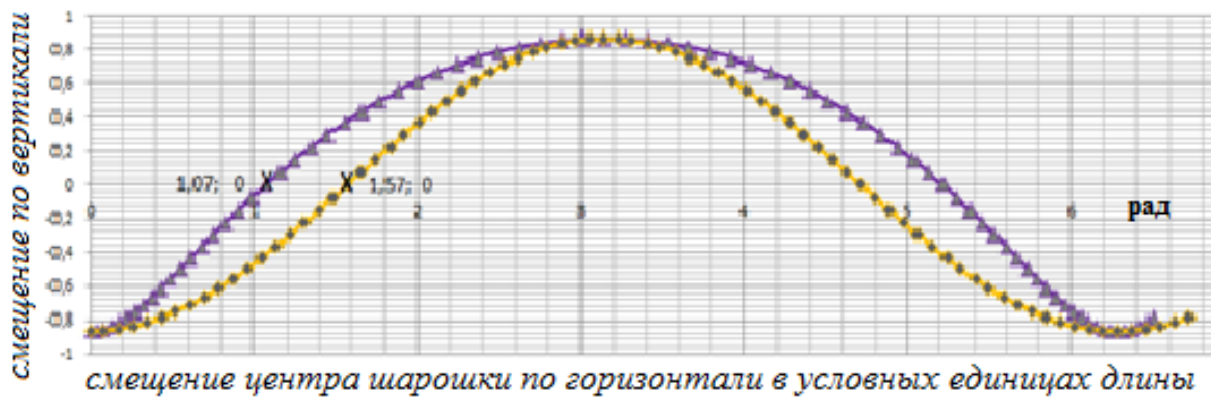


Рисунок 2. Форма траектории центра шарошки долота при сумме четвертей  $4^{1/3}$

Диаграммы смещений, скоростей и усилий на долоте и низа КНБК показаны на рисунке 3. На диаграммах рисунков 2 и 3 параметры изменяются в соответствии со следующими выражениями:

$V_z = 1 - 0,5 \cos t$  - скорость горизонтальная долота (центра шарошки);

$M = -0,866 \cos t$  - смещение вертикальное долота;

$F_e = 1 - 0,5 \cos t$  - вертикальная сила, действующая на долото;

$F_{zmp} = K \times F_e$  - сила преодоления сопротивления (трения) при движении шарошек по забою, где  $K$  - коэффициент трения условно принят равным единице ( $K=1$ );

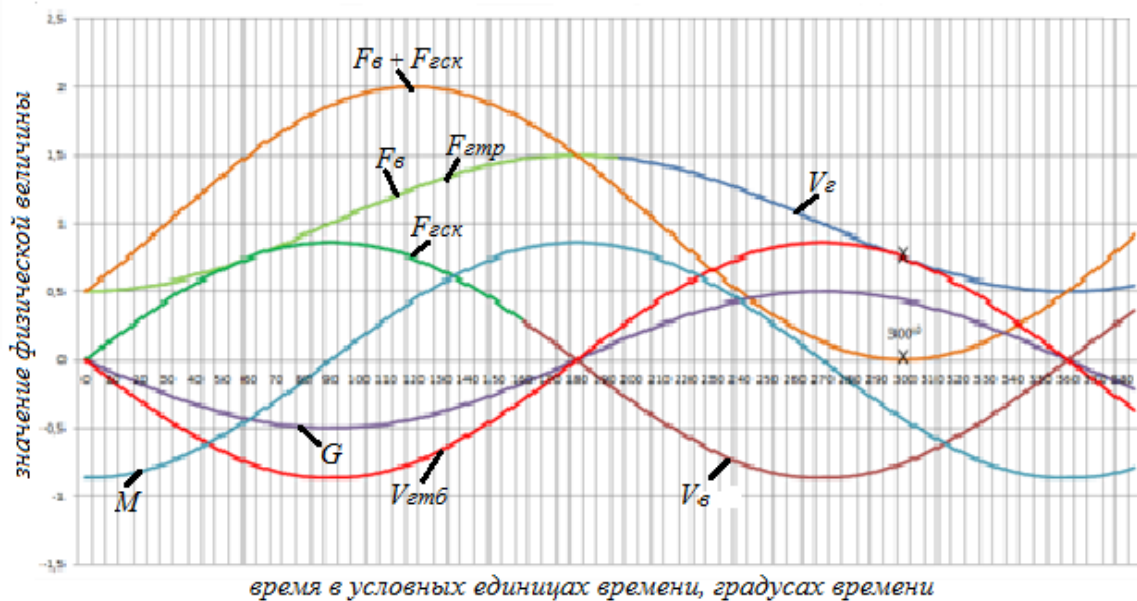


Рисунок 3. Диаграммы смещений, скоростей и усилий на долоте и низа КНБК при сумме длин четвертей волн равной  $4^{1/3}$

$G = -0,5 \sin t$  - смещение горизонтальное долота (переменная составляющая);

$V_e = 0,866 \sin t$  - скорость вертикальная долота;

$V_{zmb} = -0,866 \sin t$  - скорость горизонтальная низа КНБК;

$F_{zск} = 0,866 \sin t$  - момент силы горизонтальной (против скатывающей силы),

действующий на долото на наклонном участке забоя;

$F_{zmp} + F_{zск}$  - геометрическая сумма сил, определяющая крутящий момент на долоте, направленная на преодоление силы сопротивления при движении шарошек по забою ( $F_{zmp}$ ) и горизонтальной силы скатывания ( $F_{zск}$ ).

Аналогичные результаты получаются при изменении масштаба, если на длине КНБК на собственной частоте помещается  $8^{2/3}$  длин четвертей волн. При этом:

$8^{2/3} : 2,6 = 3,33333$  и  $3,33333 \times 1,6 = 5,33333$ . То есть дробные части длин четвертей волн равны между собой так же, как при сумме  $4^{1/3}$ .

Если все коэффициенты амплитуд для точек сопряжения волн на долоте уменьшить по абсолютной величине, например, в два раза

$\sin 150^\circ = 0,5$  уменьшаем до  $0,25$

$\sin 240^\circ = -0,866$  уменьшаем до  $(-0,433)$

$\cos 150^\circ = -0,866$  уменьшаем до  $(-0,433)$

$\cos 240^\circ = -0,5$  уменьшаем до  $(-0,25)$

при неизменной постоянной нагрузке на долото и частоте вращения долота, то уменьшается амплитуда переменных составляющих, и сохраняется соотношение [4]:

$$F_{зск}/F_B = V_B V_z. \quad (3)$$

На рисунках 4 и 5 по сравнению с рисунками 2 и 3 изменился только масштаб переменных. Это отчётливо видно при сравнении рисунков 2 и 4, например,

по оси  $Y$  для продольной волны относительная амплитуда уменьшилась с  $0,866$  до  $0,433$ ;

по оси  $X$  для крутильной волны разница координат пересечения графиков траектории шарошки и синусоиды с осью  $X$  изменилась с  $0,5$  условных единиц на рисунке 2 ( $1,57 - 1,07 = 0,50$ ) до  $0,25$  на рис.4 ( $1,57 - 1,32 = 0,25$ ). Эта разница, является мерой относительного смещения шарошек долота в горизонтальном направлении.

При этом соотношения переменных составляющих перемещений по вертикали и по горизонтали, а также усилий остаются прежними.

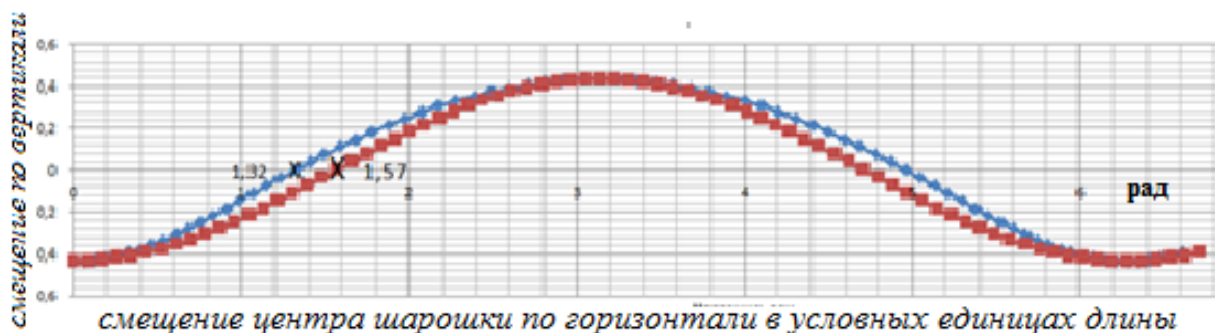


Рисунок 4. Траектория центра шарошки долота при уменьшении масштаба переменных вдвое

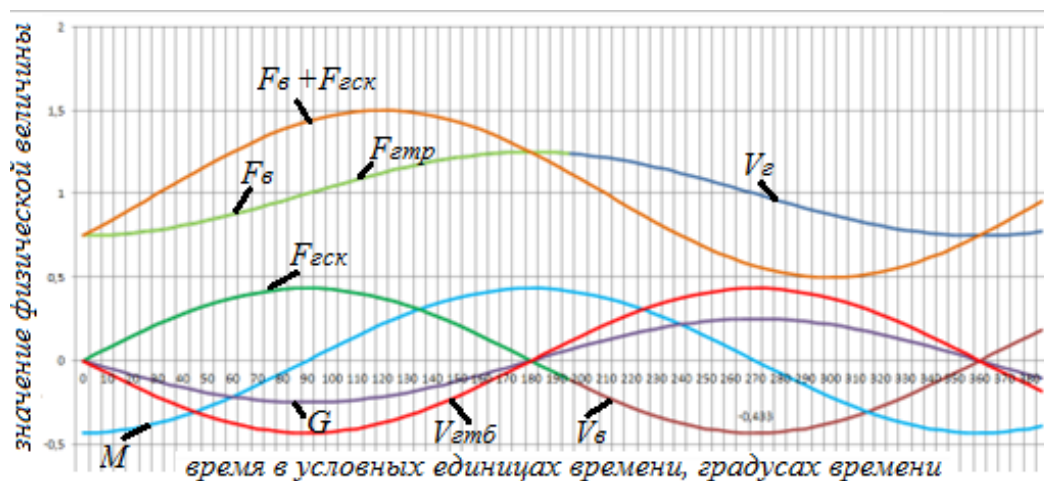


Рисунок 5. Диаграммы смещений, скоростей и усилий на долоте и низа КНБК при уменьшении масштаба переменных вдвое

Отметим, что радиусы кривизны графиков переменных составляющих тем меньше, чем больше амплитуда этих составляющих.

Коэффициент сопротивления движению шарошки по забою мы приняли  $K=1$ . Это удобно при качественном описании излагаемой концепции, и при графических построениях не загромождается чертёж. Но турбобур не может развить момент, эквивалентный

обеспечиваемому осевой нагрузкой на долото. В литературе по бурению применяют термин удельный момент на долоте  $M_y$ , измеряемый в Н•м/кН [6]. Он зависит от конструкции долота и механических свойств разбуриваемой породы [7].

Из справочных данных (в разных источниках приводятся несколько различающиеся данные) рабочий момент турбобура ЗТСШ-195, применявшийся при бурении скважины № 500, имеет рабочий момент силы на валу 1,8 кН•м, а, следовательно, тормозной (максимальный) – примерно 3,6 кН•м. В процессе экспериментов турбобур останавливался при осевой нагрузке примерно 240 кН. Диаметр долота составлял 219,9 мм. Если тормозной момент 3,6 кН•м привести к радиусу траектории движения периферийного конца оси шарошки ( $\approx 0,1$  м), то эквивалентная горизонтальная сила оставит  $\approx 36$  кН.

Находим коэффициент трения  $K \approx 36\text{кН} / 240\text{кН} \approx 0,15$

Это соответствует  $M_y = 15$  Н•м/кН.

Таким образом, коэффициент сопротивления движению шарошки по забою («коэффициент трения»  $K$ ) в нашем случае не превышает значения 0,15 ( $K \leq 0,15$ ).

Отсюда следует, что в выше приведённых формулах коэффициенты амплитуд  $\cos L$  и  $\sin L$  необходимо умножить на  $K \leq 0,15$ .

При этом, как указывалось выше, соотношения переменных составляющих перемещений по вертикали и по горизонтали, а также усилий остаются прежними [8].

На рисунках 4 и 5 по сравнению с рисунками 2 и 3 отмечено, что при увеличении амплитуды параметров колебаний радиусы кривизны линий на графиках этих параметров, в том числе и радиусы кривизны траектории движения шарошек, уменьшаются, что также вносит ограничения на величину амплитуд перемещений шарошек долота.

Рассмотрим почему это происходит. На рисунках 2, 4 речь шла о траектории движения центра шарошек. Форма поверхности забоя отличается от формы траектории движения центра шарошек. Но в точке касания шарошек с поверхностью забоя радиус шарошек расположен по нормали к поверхности забоя, перпендикулярно к касательной к поверхности забоя в точке касания с шарошкой [9]. Реакция забоя также направлена перпендикулярно к его поверхности [10]. Поэтому разложение сил и скоростей в этой точке соответствует описанному выше для траектории движения периферийного конца оси шарошки. Но в отношении "заострённых" вершин траектории шарошки, таких, как на рисунке 6, накладывается ограничение.

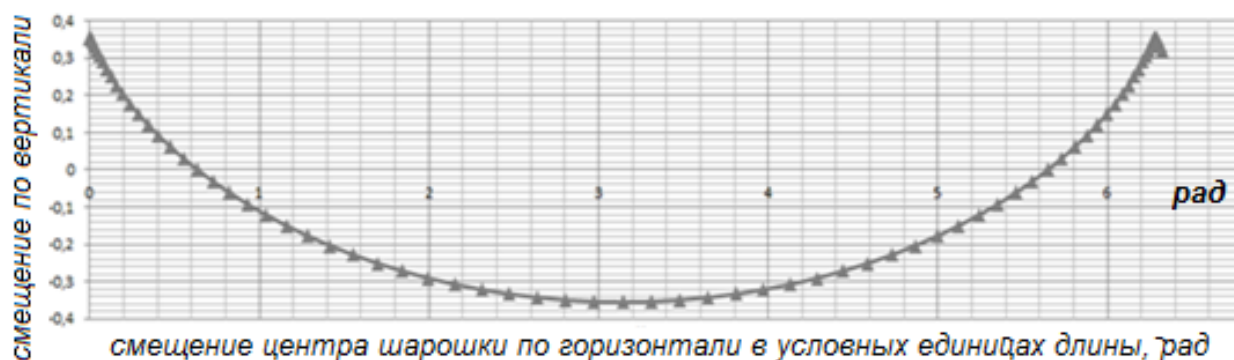
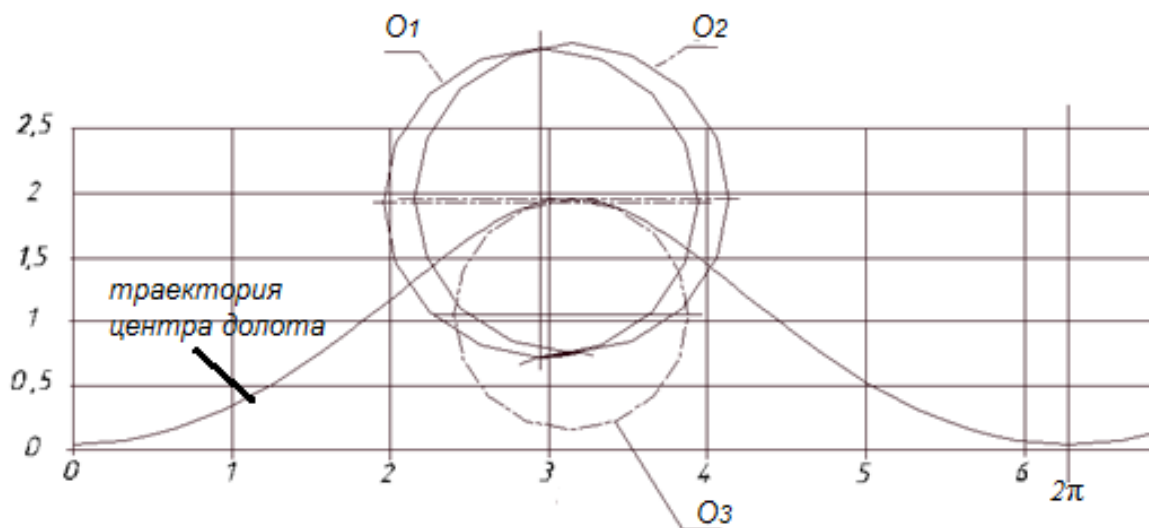


Рисунок 6. Развёртка траектории движения периферийного конца оси шарошки при сумме четвертей равной двум

Радиус кривизны вершины траектории движения центра долота не должен быть меньше радиуса шарошки [11]. Как показано на рисунке 7 (и в увеличенном масштабе на рисунке 8) при радиусе кривизны траектории долота, равным радиусу окружности  $O_3$ , меньшим, чем радиус шарошки, шарошка в положении  $O_1$  разрушит заштрихованную часть забоя (вершину забоя), и, когда шарошка переместится в положение  $O_2$  (на вершину забоя), то она потеряет контакт с забоем, так как эта часть поверхности забоя уже разрушена шарошкой, когда она была в положении  $O_1$ .





$O_3$  – окружность, определяющая радиус кривизны вершины забоя;  
 $O_1$  – начальное положение шарошки, поднимающейся вместе с долотом на вершину забоя;  
 $O_2$  – положение шарошки, при подъёме долота на вершину забоя.

Рисунок 7. К пояснению механизма разрушения вершины забоя



Рисунок 8. Механизм разрушения вершины забоя

Поэтому увеличение амплитуды колебаний происходит до момента, когда радиус кривизны забоя уменьшится до радиуса шарошки, что видно при сравнении рисунков 2 и 4. На рисунке 4 амплитуда вертикальных перемещений в два раза меньше, чем на рисунке 2, а радиус кривизны больше.

Необходимо отметить, что на "заострённых" участках траектории движения шарошки величина переменной составляющей силы  $F_{пер}$ , действующей на забой, вычитается из постоянной вертикальной нагрузки на долото  $P$ , а на "тупых" - складывается.

Постоянная составляющая вертикальной скорости перемещения долота за один оборот по сравнению с переменной составляющей близка к нулю. При движении шарошек по гладкому забою: практически с нулевой постоянной составляющей вертикальной скорости, с постоянной вертикальной силой (нагрузкой) на долото, постоянной угловой скоростью долота, постоянным моментом силы относительно оси долота - любая неровность забоя (отклонение от горизонтали) вызовет импульс переменных составляющих перечисленных параметров. Этот импульс отражается от границы раздела КНБК с колонной. Из курса физики известно, что импульсы неопределённой формы имеют сплошной спектр синусоидальных колебаний, поэтому отражённые синусоидальные составляющие приходят обратно на долото в разных фазах. Каждая отражённая составляющая "старается" сформировать профиль забоя "под себя". Но так как все они приходят в разных фазах, то по отдельности не вносят существенного вклада в формирование профиля поверхности забоя. Только отражённые составляющие, близкие по частоте к собственным частотам системы

продольных и крутильных колебаний, приходят к долоту согласованно со следующим прохождением шарошек по образовавшейся неровности, увеличивая её глубину, и на протяжении определённого количества периодов формируют углубление поверхности забоя.

Таким образом, формирование волнообразной формы забоя предопределяется возникновением условий образования стоячих волн в КНБК, основное условие — это соответствие длины КНБК частоте резонансных колебаний, которая определяется частотой вращения долота. Как только частота собственных колебаний КНБК приближается к частоте  $f$ , определяемой известным выражением:

$$f = (N \times 3n) / 60, \quad (4)$$

где:  $f$  – частота продольных колебаний долота, Гц;

$N$  – частота вращения долота, об/мин;

$3n$  – число ухабов на забое, где  $n$  – целое число 1, 2, 3 ...,

так формирование ухабов неизбежно, если этому не препятствуют свойства разбуриваемой породы. Известно, что наиболее часто ухабы возникают при бурении относительно твёрдых пород.

Так как резонансные частоты КНБК могут быть определены теоретически, из знания её длины и скоростей распространения в ней крутильной и продольной волн, то из соотношения 4, всегда можно найти частоты вращений, приводящих к образованию стоячей волны, т. е. к резонансу, а следовательно, предупредить его.

**Выводы.**

1. Исследования показывают, что при определённых соотношениях длины КНБК и её частоты колебаний, формируется такая форма поверхности забоя, что она приводит к возникновению стоячей волны. На амплитуду вертикальной переменной составляющей нагрузки на долото накладывается ограничение. Она не может быть больше, чем постоянная составляющая (осевая нагрузка на долото), иначе, на участках, где их геометрическая сумма меньше нуля, теряется контакт долота с забоем, колебания перестают быть гармоническими. Аналогичное ограничение накладывается и по скорости крутильных колебаний. Амплитуда переменной составляющей тоже не может быть больше постоянной составляющей. В таких случаях не формируется поверхность забоя, обеспечивающая согласование импедансов продольной и крутильной стоячих волн.

2. Критерий возникновения резонанса (стоячей волны) при бурении скважин шарошечным долотом есть попарное сочетание равенств коэффициентов амплитуд, продольной и крутильной волн как приведено в таблице 2.

3. Формирование волнообразной формы забоя предопределяется возникновением условий образования стоячих волн в КНБК, основное условие — это соответствие длины КНБК частоте резонансных колебаний, которая определяется частотой вращения долота.

4. Расчёт частоты вращения, приводящей к резонансу, необходимо применять при практическом бурении для снижения аварийности, часто возникающей в стыковочном сечении при переходе от одного диаметра труб к другому, в частности от колонны бурильных труб к КНБК. При этом сглаживание очага напряжений возможно за счёт промежуточного элемента повышенной прочности.

#### **Библиографический список:**

1. Сериков Д. Ю. Шарошечные долота для реактивно-турбинного бурения. - М. : Нефть и газ, 2016. - 240 с.
2. Сериков Д. Ю. Повышение эффективности шарошечного бурового инструмента с косозубым вооружением. - М.: Нефть и газ. 2015. – 379 с.
3. Сунцов В. В., Быков И. Ю., Заикин С. Ф. Исследование динамики КНБК в процессе бурения скважины // Строительство нефтяных и газовых скважин на суше и на море. – 2020. – №2. – С. 10 – 15.
4. Сунцов В. В., Быков И. Ю., Заикин С. Ф. Сравнение динамического поведения КНБК при бурении ротором и турбиной // Строительство нефтяных и газовых скважин на суше и на море. – 2021. – №10. – С. 5 – 10.

5. Сунцов В. В., Быков И. Ю., Заикин С. Ф. Методика расчёта траектории долота в случае образования стоячих волн в КНБК. // Строительство нефтяных и газовых скважин на суше и на море. – 2019. – №9. – С. 29 – 34.
6. Новиков А.С., Сериков Д.Ю., Гафганов Р.Ф. Бурение нефтяных и газовых скважин.- М.: Нефть и газ, 2017. – 307 с.
7. Ишук А.Г., Сериков Д.Ю. Шарошечный буровой инструмент. – М.: «МДМпринт», 2021. - 303 с.
8. Новиков А.С., Сериков Д.Ю. Некоторые особенности работы буровых долот и практические приемы при их использовании // Сфера нефть и газ: всерос. отр. науч.-техн. журн. – М.: ООО «ИД «СФЕРА», 2020. - №2. - С. 44-49.
9. Новиков А.С., Сериков Д.Ю. Практические приемы работы с буровыми долотами // Оборудование и технологии для нефтегазового комплекса. - 2020. - №1. - С. 25-29.
10. Сериков Д.Ю. К вопросу выбора способа и режимов бурения // Инженер нефтяник: науч.-техн. журн. – М., 2021. - №1. - С. 67-71
11. Новиков А.С., Сериков Д.Ю. Вскрытие и бурение зон с аномально высоким и низким пластовым давлением // Сфера. Нефть и газ: всерос. отр. инф.-техн. журн. – М.: ООО «ИД «СФЕРА», 2020. - №6. - С. 24-26.

УДК 620.179.1

### **Применение системы электрообогрева камеры пуска-приема средств очистки и диагностики**

Макаров А. И., Стрельский Д. А., Борейко Д. А.

*Ухтинский государственный технический университет, г. Ухта, РФ*

Процессы диагностики и очистки трубопроводов в зимнее время сопровождаются значительными проблемами, например, при отрицательной температуре застывают асфальтосмолопарафиновые отложения (АСПО), что приводит к аварийным ситуациям при извлечении очистных и диагностических устройств. Работы по очистке магистрального трубопровода являются одними из важнейших при проведении плановых работ. Очень часто затрачивается много времени на очистку камеры СОД, поэтому перед эксплуатирующими организациями встает задача сокращения времени на устранение АСПО [1,2].

Применение системы электрообогрева камеры пуска-приема СОД для повышения эффективности извлечения устройств диагностики и очистки в период отрицательных температур.

При проведении внутритрубной очистки и диагностики участков в зимний период при низких температурах в связи с реологическими свойствами перекачиваемой нефти и высоким содержанием парафинов > 6% были выявлены следующие проблемы:

1) При приеме очистных устройств с большим количеством АСПО в период низких температур (-20 °С и ниже) происходит застывание АСПО в камере приема, что в свою очередь приводит к резкому снижению скорости слива нефти и трудностям при извлечении очистных устройств (ОУ);

2) При проведении работ по внутритрубной диагностике и подготовке камеры пуска между пусками ОУ нефть застывает, что так же приводит к проблемам при сливе нефти в емкость и образования АСПО на стенках камеры.

Работы по проведению внутритрубной очистки и диагностики являются одним из важнейших этапов эксплуатации магистральных трубопроводов (МТ). Внутритрубная очистка проводится с целью поддержания требуемых параметров режимов участков МТ, таких как: фактическая пропускная способность участка МТ, эффективный диаметр, удельные энергозатраты.

При падении температуры ниже допустимого уровня сырая нефть расслаивается, осадок накапливается на внутренних стенках трубопровода. Эти отложения со временем затрудняют движение нефти, повышается потребность в увеличении мощности системы. При падении температуры ниже отметки, при которой застывает нефть, осадок не только

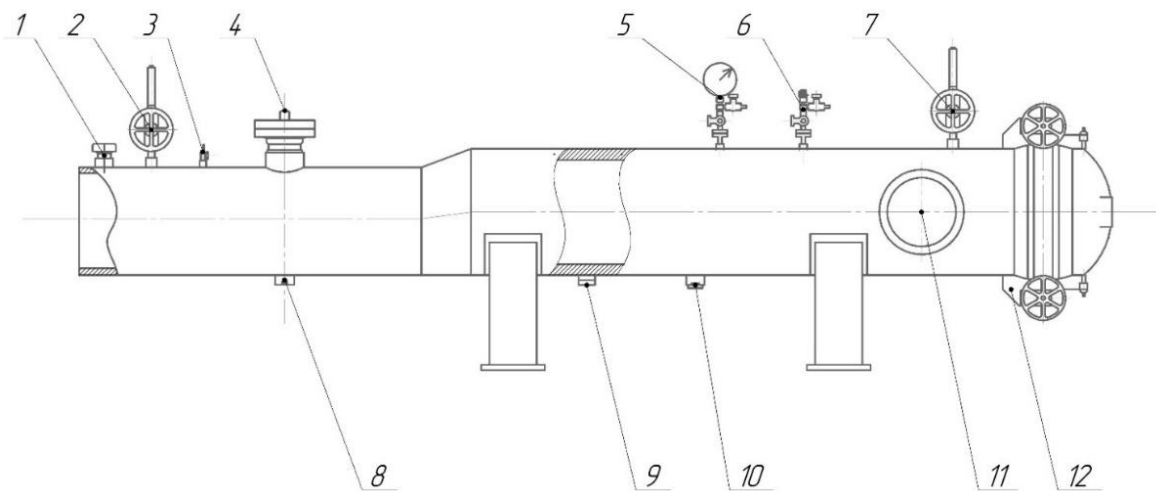
увеличивается в объеме, но и становится более вязким, вплоть до твердого состояния.

В холодном климате тепловые потери через стенку трубы могут быть значительными. Чтобы поддерживать нефть в требуемом температурном диапазоне, трубопроводы предусматривают некоторые меры контроля температурного режима. Для этого используются нагревательные станции на МТ, расположенные с промежутками вдоль трубопровода, которые подогревают нефть. Изолирующий слой, покрывающий внутреннюю часть стенки трубы, помогает снизить скорость охлаждения нефти [2].

На сегодняшний день прогрев камеры пуска-приема СОД производится при помощи передвижной паровой установки (ППУ), в следствие чего АСПО из вязкого нетекучего состояния переходят в жидкое текучее. Однако, нагрев камеры при помощи ППУ занимает огромное количество времени и материальных затрат.

Также АСПО в твердом состоянии можно убирать при помощи вспомогательного инструмента и рабочей силы, что обуславливает огромные затраты по времени и загрузки рабочего персонала [2].

В данной работе предлагается вариант системы электрообогрева камеры пуска-приема СОД, что позволяет обогревать камеру пуска-приема в зимнее время с установленной периодичностью. Это позволяет поддерживать АСПО в постоянном жидком текучем состоянии, что уменьшает время слива нефти из камеры и уменьшает энергозатраты. Камера пуска-приема СОД изображена на рисунке 1.1.



- 1 – патрубок для установки сигнализатора рычажного; 2 – патрубки для присоединения трубопроводов газовой воздушной линии; 3 – патрубок для подачи пара или инертного газа; 4 – патрубок для установки запасочного устройства; 5 – патрубок для установки манометра; 6 – патрубок для датчика давления; 7 – патрубки для присоединения трубопроводов газовой воздушной линии; 8 – патрубок для присоединения дренажных трубопроводов; 9 – датчик контроля герметичности; 10 – патрубок для присоединения дренажных трубопроводов; 11 – патрубок подвода продукта; 12 – затвор

Рисунок 1.1 – Камера пуска-приема СОД

Камеры пуска-приема СОД линейной части магистральных нефтепроводов условным проходом от 150 до 1200 включительно и номинальным давлением до 15,0 МПа, с толщиной стенки до 30 мм, предназначенных для установки на стационарных узлах, служащие для запуска и приема внутритрубных средств очистки, диагностики, герметизации и разделительных устройств в потоке перекачиваемого продукта.

Для реализации данного метода нагрева камеры пуска-приема СОД используется нагревающий кабель 17КСТМ2-АТ мощностью 17 Вт/м и длиной порядка 400 м, который позволит поддерживать температуру, при которой АСПО будут находиться в текучем состоянии, что позволит быстро и эффективно слить нефть при извлечении ОУ. Кабель монтируется при помощи армированной ленты на корпус камеры.

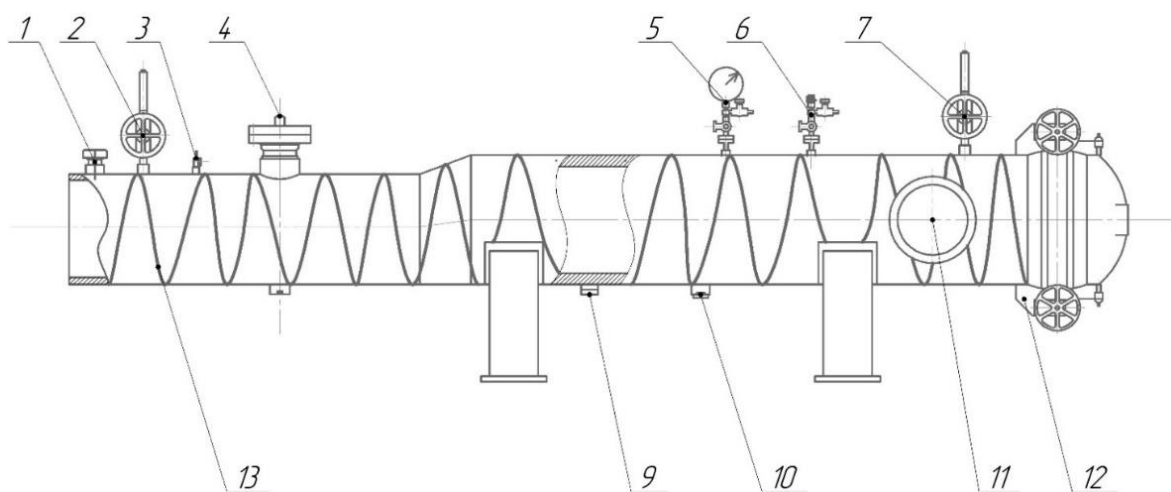
Во избежание теплопотерь необходимо использовать теплоизоляционный материал,

который широко используется для теплоизоляции МТ, экологически безопасен, а также выполнен из огнеупорного мягкого материала, например, Isover КТ-11, обеспечивающий сохранение тепловой энергии внутри камеры. Теплоизоляционный мат крепится на металлических хомутах к камере.

Учитывая климатические условия мест расположения камер пуска – приема СОД и выявление проблемы их эксплуатации предлагаем применение системы электрообогрева и изоляции, которая уже успела показать эффективность и зарекомендовать себя на обвязках МТ. Схематично камера пуска-приема СОД с греющим кабелем представлена на рисунке 1.2.

На рисунке 1.3 представлена реализация греющего кабеля на 3D-модели камере пуска-приема, которая показывает расположение греющего кабеля витками по всему диаметру конструкции. Теоретически данный метод поддерживает температуру, при которой АСПО и нефть находятся постоянно в жидкой фазе, что не позволяет забивать сливные патрубки при низких температурах.

Подключении электроэнергии для греющего кабеля расположенного на камере пуска-приема СОД, происходит посредством к общей сети линий электропередач, тем самым не требует дополнительного оборудования.



1 – патрубок для установки сигнализатора рычажного; 2 – патрубки для присоединения трубопроводов газовой воздушной линии; 3 – патрубок для подачи пара или инертного газа; 4 – патрубок для установки запасочного устройства; 5 – патрубок для установки манометра; 6 – патрубок для датчика давления; 7 – патрубки для присоединения трубопроводов газовой воздушной линии; 8 – патрубок для присоединения дренажных трубопроводов; 9 – датчик контроля герметичности; 10 – патрубок для присоединения дренажных трубопроводов; 11 – патрубок подвода продукта; 12 – затвор; 13 – кабель обогревающий

Рисунок 1.2 – Схема камеры пуска-приема СОД с обогревающим кабелем



Рисунок 1.3 – 3D-Модель камеры пуска-приема СОД с обогревающим кабелем

Произведен экономический расчет и было выявлено, что капитальные вложения в данную разработку, составляют 300 тыс.руб, в данную сумму входят цена кабеля при условии, что за 1 метр 297 руб., теплоизоляционный материал, за 5 м<sup>2</sup> составляет 1,5 тыс.руб. Эксплуатационные затраты без греющего кабеля составляют 14,5 тыс.руб. в день извлечения ОУ, в них входит работа машиниста ППУ, двух линейных трубопроводчиков и дизельное зимнее топливо. В свою очередь греющий кабель помогает снизить затраты на ППУ до 6 тыс.руб. Чистая доходность за шесть месяцев составила 51 тыс.руб., и аналогично за год, так как нововведение будет использоваться только в зимнее время при отрицательных температурах. Общая экономия за период амортизации составила 969 тыс.руб. Срок окупаемости составил 6 лет при амортизации 25 лет. Сравнение основных экономических показателей представлено в таблице 1.

Таблица 1 – Основные экономические показатели

Показатели	С кабелем	Без кабеля
Капиталовложения, тыс.руб	300	0
Эксплуатационные затраты в год, тыс.руб	66	117
Чистый доход в год, тыс.руб	51	0
Общая экономия за период амортизации, тыс.руб	969	0
Срок окупаемости, лет	6	

В работе на основании анализа действующих способов обогрева камер пуска-приема СОД представлено конструктивное решение.

Решение поставленных проблем позволяет снизить количество подготовительных работ, сократить время на очистку камер от АСПО и уменьшить число привлекаемого персонала и задействованной техники, а также снизить аварийность при извлечении ОУ.

Это в свою очередь при низких температурах позволит противостоять замерзанию АСПО и нефти.

В экономической части проведен расчет экономической и коммерческой эффективности от предлагаемых мероприятий. Экономия затрат составила 51 тыс.руб. Общая экономия за период амортизации составила 969 тыс.руб. Срок окупаемости составляет порядка 6 лет.

Разработаны эскизные схемы предлагаемых технических решений и представлена модель камеры пуска-приема СОД с обогревающим кабелем.

### Библиографический список

1. Эксплуатация механо-технологического оборудования / Земенков, Подорожников, Голик, Земенкова, Чекардовский, Воронин, Иванов, Александров, Петряков, Мамадалиев, Под ред. Земенкова, Ю. Д. - Тюмень: ТИУ, 2019. 257 с.
2. Гумеров, А.Г.; Гумеров, Р.С.; Акбердин, А.М. Эксплуатация оборудования нефтеперекачивающих станций. - Недра, 2001. - 475 с.

## СЕКЦИЯ 4. SOCIAL AND CULTURAL SPECIALTIES IN OIL MINING REGIONS

УДК [[622.276.5+622.349]:658.5]:811.111

### Planning of technological indicators for the development of the Yaregskoye field in the joint production of high-viscosity oil and titanium ore

Нуртазаева М., Миклина О.А., Полубоярцев Е.Л.  
*Ukhta, Ukhta State Technical University*

Conducting experimental work on the extraction of oil from oil-saturated ore-bearing sandstones is manifested in the identification of complex work to clean up the excavation and the detection of noticeable oil on the surface. Features of the mining and geological conditions of occurrence of oil and ore deposits in the mine field 3 bis, where a productive oil reservoir is located above the ore deposit, which occupies about half of the proposed area in the balance oil reserves, determined the main approach to the order of **development** of oil and ore reserves.

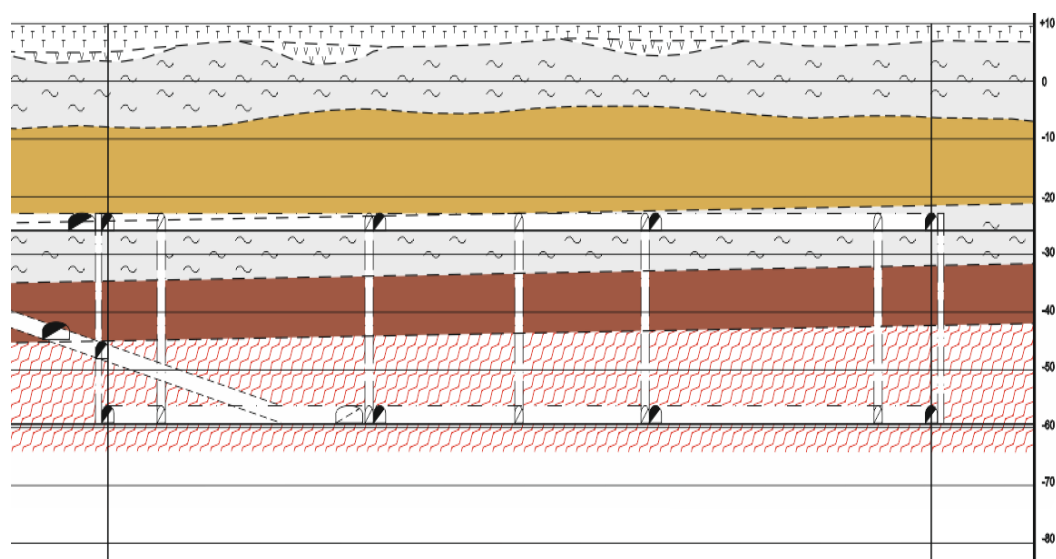


Figure 1 - Mining block slope 2T-2

Based on the mining and geological conditions of the deposit within the boundaries of mine field 3, the paper considers two options for conducting experimental work on the treatment excavation of oil-bearing ore-bearing sandstones. Option 1. - layered extraction of oil-bearing ore-bearing sandstones by stopes using a combine, fixing the stope in the process of stope excavation and subsequent backfilling of the goaf. The deposit, the vertical thickness of which ranges from 8 to 10 m, is mined in two layers of 4-4.5 m vertically. First of all, the upper layer is worked out, and then the lower layer.

Option 2. - chamber extraction of oil-bearing ore-bearing sandstones using a drilling and blasting method for breaking the ore mass with borehole (rod) charges, backfilling the mined-out space, leaving inter-chamber pillars and their subsequent mining after hardening of the backfill in the treatment chambers of the first stage.

The paper proposes a schematic diagram of oil recovery based on a complex technology for processing oil-titanium sandstone into oil and titanium concentrate, including the stages of ore grinding, flotation, extraction and distillation regeneration of the solvent. Extraction of oil from oil-saturated sandstones is carried out using flotation-extraction technology: - crushing of ore (to obtain certain particle sizes involved in the grinding process); - grinding (preparation of the ore mass for flotation - obtaining certain particle sizes - fractions with a particle size of less than 0,3 mm; - flotation - the process of obtaining 50% silicon-titanium concentrate, oil and enrichment tailings. The enrichment tailings are classified according to the 20 micron class, filtered, and a large part of the tailings is transferred for the preparation of backfill mixture, while the small and the remaining

part of the large ones are stored in a dry dump. The process of flotation of the Yarega ore is based on the technology using the oil present in the ore as the main flotation agent; - calcination - the process of removing moisture from 50% silicon-titanium concentrate; - briquetting - the process of obtaining a briquette mass, consisting of mixing components (concentrate, coke), making briquettes and calcining them at a temperature of 850°C to remove volatile substances; - chlorination - chlorination of the briquette mass (at a temperature of 850°C) with gaseous chlorine to obtain a vapor-gas mixture. Condensation of vapor-gas mixture and purification of liquid titanium tetrachloride from solid mechanical impurities; 59 - rectification - purification of titanium tetrachloride from silicon tetrachloride. The main task of the extraction shop with a distillation section is the extraction of the organic phase from the solid mineral phase - leucoxene. In this case, the following products are obtained: – leucoxene concentrate 1 (with a content of titanium oxide of 60%) with a residual content of the organic phase of less than 5%); – leucoxene concentrate 2 (with a titanium oxide content of 40%) with a residual organic phase content of less than 5%); – dehydrated commercial Yaregskaya oil; Synthesis is a chemical process for obtaining a titanium coagulant. The technology for processing and enrichment of oil-titanium sandstone is shown in Figure 2.

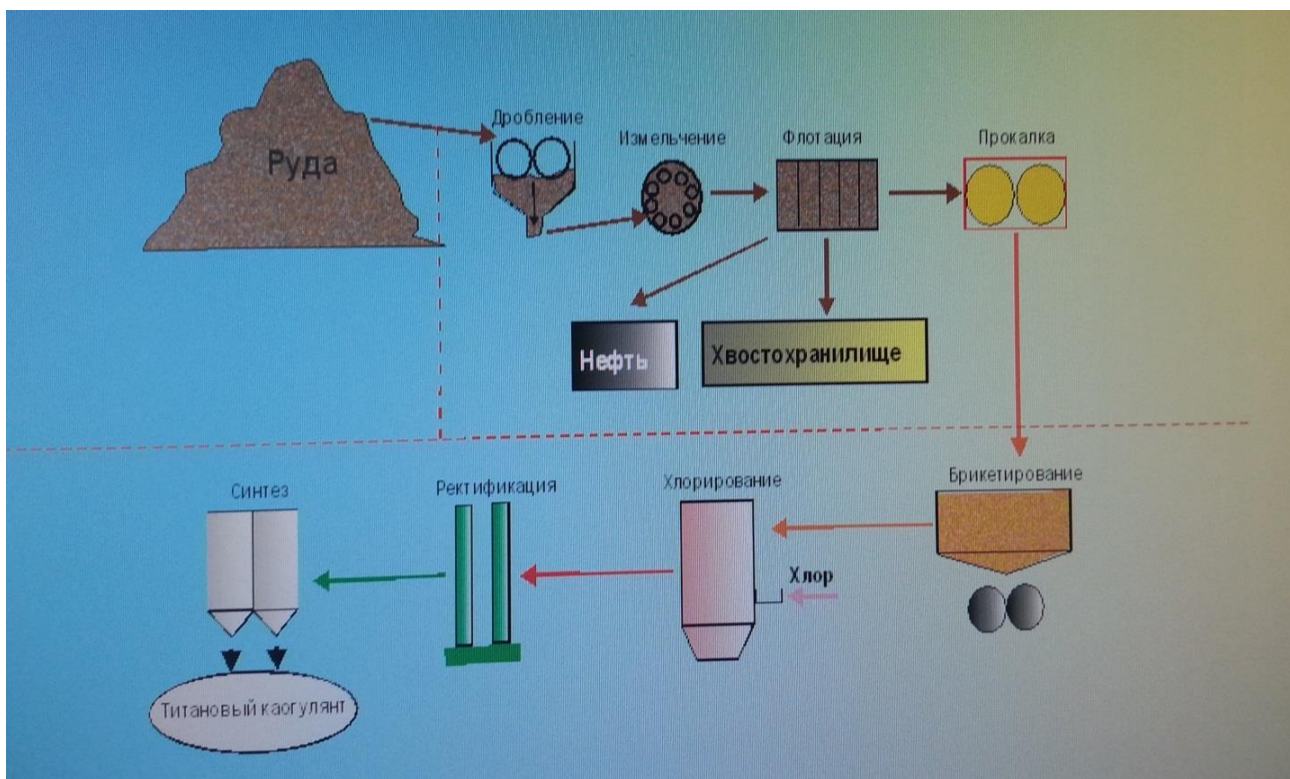


Figure 2 - Oil titanium sandstone processing technology

Calculation of technological indicators for the development of oil-titanium sandstone

Initial data for calculating oil and titanium reserves:

Oil saturation factor  $S_o = 0.75$ ;

Porosity coefficient  $m = 0.2$ ;

Oil density  $\rho_o = 950 \text{ kg/m}^3$ ;

Density of titanium  $\rho_t = 3200 \text{ kg/m}^3$ ;

Rock density  $\rho_r = 2500 \text{ kg/m}^3$ ;

Average density  $\rho_{av} = 2216.67 \text{ kg/m}^3$ ;

The content of titanium in the rock  $\varphi = 0.13$  units;

Annual extraction of ore  $Q_{ore} = 66$  thousand tons/year

Block length  $L = 300 \text{ m}$ ;

Block width  $B = 100 \text{ m}$ ;

Block height  $H = 25 \text{ m}$ .



The algorithm for calculating the technological indicators of the development of oil-titanium sandstone:

1. The volume of the production block according to the formula:  $V_6 = L * B * H$ ;
2. Mass of the block according to the formula:  $m_6 = V_6 * \rho_{cp} * 0.000001$ ;
3. The volume of oil reserves according to the formula:  $V_H = V_6 * S_H * m * 0.001$ ;
4. Mass of oil and titanium in the rock:  $m_H = V_H * \rho_H * 0.001$ ;  $mt = V_6 * \rho_t * (1 - n) * 0.001 * 0.001$ ;
5. Extraction of oil mass  $M_{oil} = 66 * 0.75 * 0.2 = 9.9$  thousand tons/year
6. Extraction of titanium mass  $M_{titanium} = 66 * 0.13 = 8.6$  thousand tons/year;
7. Calculation of the levels of oil and titanium production for the forecast until the end of the development of oil reserves;
8. Calculation of oil recovery factors.

For 10 years of operation of the mine block until the stage of full development of oil reserves, the accumulated indicators will be: oil 99.8 thousand tons; titanium 85.8 thousand tons.

Table 1 - Indicators of oil and titanium production for 10 years

t, years	M titanium, thous.t	M oil, thousand tons	Oil recovery factor, %	ORF titanium, %
1	8.58	9.9	9.9	4.1
2	17.16	19.8	19.8	8.1
3	25.74	29.7	29.8	12.2
4	34.32	39.6	39.7	16.3
5	42.9	49.5	49.6	20.3
6	51.48	59.4	59.5	24.4
7	60.06	69.3	69.5	28.4
8	68.64	79.2	79.4	32.5
9	77.22	89.1	89.3	36.6
10	85.8	99.8	100.0	40.6

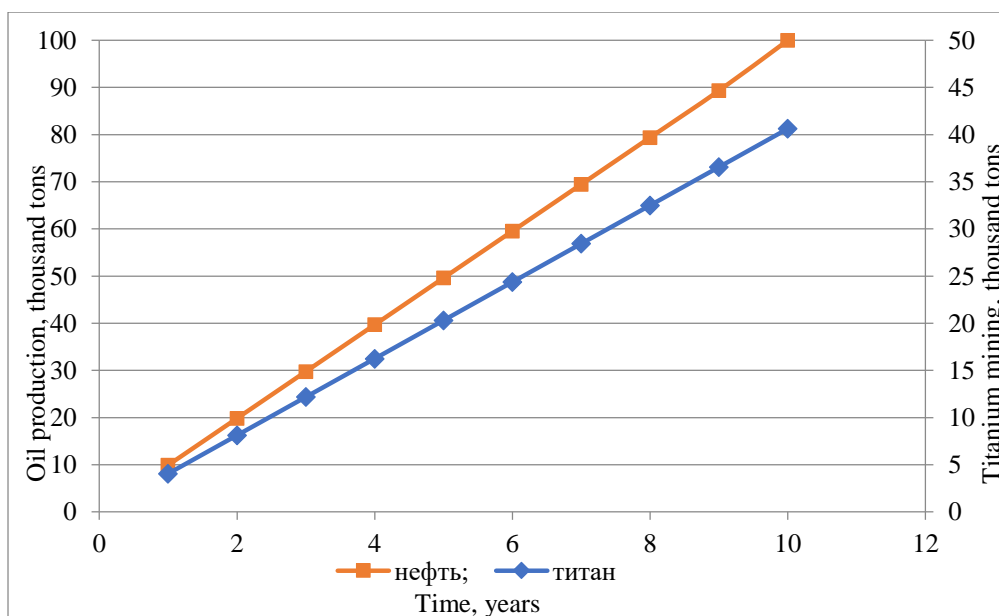


Figure 3 - Indicators of oil and titanium production by years of development

### Main conclusions on the work:

- The peculiarity of the geological structure of the oil-titanium deposit, where in one productive horizon there is a deposit of high-viscosity oil in the upper part, and an ore placer of titanium-bearing sandstones in the lower part, cause a special approach to the adoption of technical and technological solutions, both for the opening of the field site, and for the choice of systems developments;

- Sections of blocks prepared for oil and titanium treatment excavation are carried out by driving a slope and a walker using a combine;
- The proposed method for the joint development of a deposit of titanium-containing ores and high-viscosity oil occurring in the same reservoir provides an acceleration of the output of the developed site to the design level of production of high-viscosity hydrocarbons, shortening the development period of the site and preparing it for the treatment extraction of oil-titanium ore.

#### **Recommendations:**

- Perform a feasibility study of ore mining and determine the minimum cost-effective annual volumes of its extraction;
- Perform a feasibility study of ore mining and determine the minimum cost-effective annual volumes of its extraction;
- The development of the deposit is carried out in accordance with the current project document;
- Enrichment of titanium ore is carried out in accordance with current requirements and instructions for its processing.

#### **References:**

1. Kalinina, A.A. Geological and economic assessment of the integrated use of the Yaregskaya heavy oil // A.A. Kalinina, E.P. Kalinin E.P. Proceedings of the Komi Scientific Center of the Ural Branch of the Russian Academy of Sciences, Issue No. 3 (15). Syktyvkar, 2013. P. 110-117/ URL: file:///C:/Users/omiklina/Downloads/geologo-ekonomicheskaya-otsenka-kompleksnogo-ispolzovaniya-yaregskoy-tyazheloy-nefti.pdf (access date 27.11.2022 y.). Text : electronic.
2. Konoplev, Yu. P. Thermal mine development of oil fields [Text]: Ed. Dr. tech. Sciences N. D. Tskhadai. / Yu. P. Konoplev, V. F. Buslaev, Z. Kh. Yagubov, N. D. Tskhadaya - M .: Nedra-Business Center LLC, 2006. - 288 p.
3. Ruzin, L. M. Development of high-viscosity oil and bitumen deposits using thermal methods [Text]: textbook. allowance / L. M. Ruzin, O. A. Morozhuk. - 2nd ed., revised. and additional - Ukhta: UGTU, 2015. - 166 p.

УДК 622.276.65:536.51(470.13)

### **Evaluation of the efficiency of heating the bottomhole formation zones in the Lyaelskaya area of the Yaregskoye field using a fiber-optic thermometry system**

Бучак Р.В.<sup>1</sup>, Полубаярцев Е.Л.<sup>2</sup>, Миклина О.А.<sup>2</sup>

*1 - Ukhta, TPP "LUKOIL-Ukhtaneftgas" OOO "LUKOIL-Komi"*

*2 - Ukhta, Ukhta State Technical University*

The Yaregskoye heavy high-viscosity oil field is located in the economically developed Ukhta region of the Komi Republic, 18 km southwest of the city of Ukhta. Figure 1 shows an overview of the area layout at the Yaregskoye field. The field is confined to the Yaregskaya, Lyaelskaya and VezhaVozhskaya structures, which have a single oil-bearing contour and a total length of 36 km in the central and southern parts of the fold. There are three oil mines at the field No. 1, 2, 3 with the settlements of Yarega, Pervomaysky and Nizhny Domanik, which are connected by roads.

The deposit was discovered in 1932. The Yaregskaya and Lyaelskaya areas were explored with 150 wells along a grid close to 1×1 km. until 1953 (with a break in 1946-1950). Numerous underground exploratory wells were drilled at an average interval of 200 m. Since 1939, after an experimental unprofitable development from the surface, the field was operated by a mine method in a natural reservoir regime

Over 34 years of development of the Yaregskaya and northern part of the Lyayelskaya areas (about 41 km<sup>2</sup>), three mines produced 7437 thousand tons of oil, with an average oil recovery factor of 3.2%. Since 1971, the reservoir has been re-exploited using the thermal mining method

The Yaregskoye oil field of high-viscosity oil is one of the unique objects in the world, where thermal methods of reservoir stimulation are used. In the Lyaelskaya area of this field, oil

production is carried out using the SAGD technology (counter thermogravitational drainage of the TGDP formation) [1] with a horizontal wellbore length of up to 2000 m.

The oil content of the Lyaelskaya area of the Yaregskoye field is associated with terrigenous rocks of the A D<sub>3f</sub>, II D<sub>3f</sub>, III D<sub>3f</sub>–D<sub>2ef</sub> formations. Oil reservoir in sandstones of layer III D<sub>2ef</sub>–D<sub>3f</sub>. Reservoir III layer in deposits D<sub>2ef</sub>–D<sub>3f</sub> has a complex structure, significant size and is the same for the Yaregskaya, Lyaelskaya, Vezhavozhskaya areas

Characteristics of the productive reservoir, composition and properties of oil are presented below.

**Productive reservoir properties.** The depth of the roof of the productive formation is 180-200 m, the average oil-saturated thickness is 10.9 m.

The average pay formation thickness of the Lyaelskaya area is approximately 35 m, and the average thickness of oil-saturated sandstones is 8.5 m at the oil-bearing contour. The average value of the sandstone porosity coefficient for the reservoir is 25%, and the effective permeability coefficient is  $1.9 \times 10^{-12} \text{ m}^2$ . Reservoir pressure is 0.147 MPa, reservoir temperature is 8 °C.

**Properties and composition of oil.** Oil under standard conditions corresponds to the class of bituminous (density - 948 kg/m<sup>3</sup>), high viscosity (2914 mPa×s), sulphurous (1.06% wt.), Highly resinous (tars – 20.1% wt., asphaltenes – 3.0% wt.), low paraffin (0.41% wt.). The average value of viscosity in reservoir conditions reaches 6544.7 mPa×s. According to the group composition, oil of the III reservoir belongs to the aromatic-naphthenic type.

**Development state.** During the period 1973-1984 in the northern part of the Lyaelskaya area, 55 wells were drilled at the pilot site (OPU-1) (31 production wells, 13 injection wells, 9 observational wells, 2 appraisal wells) with a total penetration of 12684.1 m. square grid every 70-110 m (60-75 m in places) in five rows, between which four rows of steam injection wells are placed in a checkerboard pattern. Most of the wells were drilled to a depth of 224 m. Since 1983, exploration work has continued in the southern part of the Lyaelskaya area

Starting from 2010, experimental work has begun on testing the technology of thermogravitational reservoir drainage (TGDD) at the Lyaelskaya area (section OPU-5).

Drilling was carried out from August 2010 to October 2011. A total of 10 horizontal wells were drilled (5 pairs of wells: one production and one steam injection) (Figure 1). The average depth (length) of steam injection wells was 1148 m, production wells - 1385 m. The distance between pairs of wells was 70 m. Each pair of wells includes a lower production and an upper steam injection well located one above the other at a distance of 5-9 m. Current KIN is zero point three thousandths, cumulative oil production about two hundred thousand tons of oil.

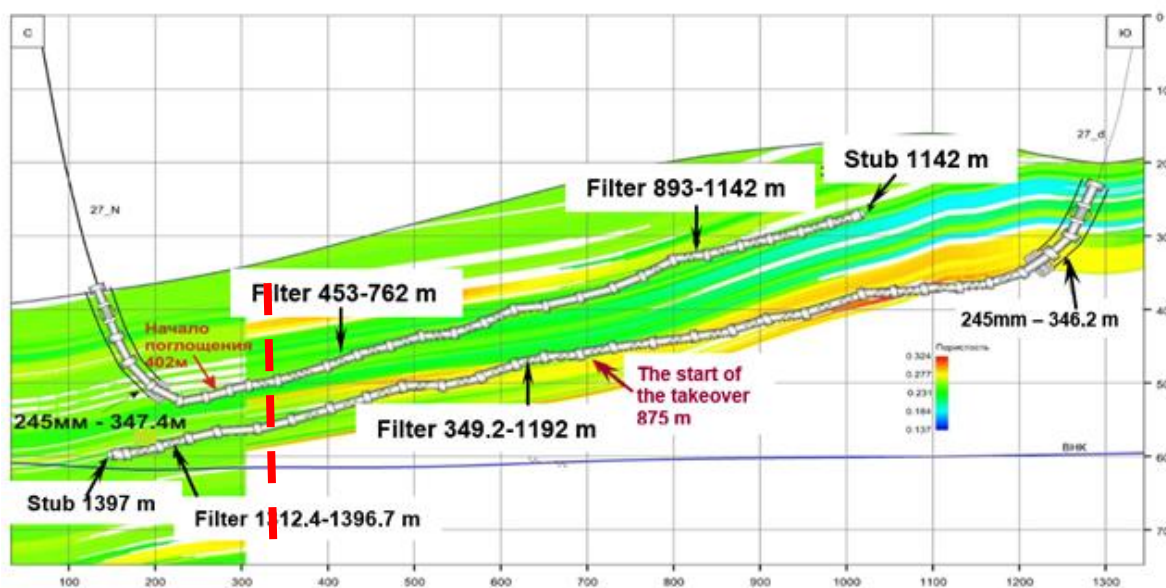


Figure 1 – Profile of wells in the reservoir section

With the launch of boiler plants in 2013, work began on the preliminary heating of the formation at the OPU-5 site. Steam with a temperature of 270 °C was supplied to the wells at a pressure of 4.5 MPa. Steam injection was organized both into production and injection wells. In order to optimize the warm-up of the bottomhole zone of production wells in June 2013, attempts were made to organize artificial lift of the liquid. However, due to the high viscosity of the oil due to insufficient heating of the formation, it was not possible to ensure stable operation of the pumping equipment (ESP).

Main content. Some of the drilled wells are equipped with a fiber-optic system for thermometry, VOS (distributed fibre-optic system STVOR), downhole.

Pilot tests of a fiber-optic thermometry system (OVS) were carried out at the production wells in 2018. Run VOS was carried out in coiled tubing at wells that use the technology of thermogravitational reservoir drainage (TGDP). In production wells, the fiber-optic cable is located on the outside of the 139.7 mm filter-liner casing string, in the steam injection well - in the 178.9 mm filter-liner casing string on the 89 mm tubing string. The system allows you to measure the temperature along the length of the optical fiber with a step of 1.63 m, the temperature measurement range is from -55 to +300 °C (possible error is  $\pm 2.0$  °C).

Let us consider an example of the application of this system in one of the production wells with the following characteristics: the length of the horizontal well is about 1000 m. Parallel to this well, a horizontal wellbore of a steam injection well was drilled. The approved technological regime for the well: for oil - 22 t/day, for liquid - 81 m<sup>3</sup>/day.

At the beginning of 2019, the actual well flow rate decreased and amounted to 18.7 t/day for oil, and 77 m<sup>3</sup>/day for liquid. The discrepancy between the actual flow rate and the approved technological regime shows that there are reasons that need to be eliminated. For this purpose, work was carried out on the well to measure the temperature with geophysical instruments. However, the measurements did not allow to fully identify the reasons for the decrease in the well production rate.

In order to monitor the heating of the reservoir in the second half of January 2019, the well was equipped with OVS. The lowered equipment of the RWS system made it possible to measure the temperature along the entire horizontal wellbore. After combining the geological section of the well and the readings of the OVS temperature, it became obvious that the actual change in the temperature profile during the operation of the well is fundamentally different from the readings obtained during geophysical temperature measurements during the workover of the well.

Based on the results of temperature control, uneven heating of the production wellbore was revealed.

There are several sections along the horizontal wellbore of this well:

- the first section is allocated a 250 m long interval (400-650 m), which is heated to the required temperature, but at its end it decreases from 160 °C to 50 °C;
- the second section (650-900 m, 25% of the operating interval) is poorly heated, the average formation temperature is 50-60 °C. This reason may be related to the peculiarity of the geological structure. According to the geological section in this interval, the wellbore runs along an impermeable interlayer (argillite);
- the third section (900-1000 m) is characterized by an uneven distribution of temperature, however, the heating temperature is below the specified operating characteristics;
- 200 m long horizontal shaft interval (1000-1200 m) is also not warmed up

The combination of these factors tells us that the intervals of 650-900 m and 1000-1200 m are not covered by the coolant and there is no fluid inflow in these intervals (non-drained zone).

To increase the productivity of the well, based on the results of studies with the help of OVS, work was carried out in the wellbore of a steam injection well to raise the tubing from a depth of 713 m to a depth of 649 m and install perforated sleeves in the following intervals: 722-572 m; 619-469 m; 519-369 m. At the same time, in order to reduce the effect of high temperature on its operation.

After carrying out the whole complex of works, steam injection into the buffer of the injection well was organized, which ensured the most uniform heating of the massif of the productive section, and this, in turn, led to an increase in the flow rate of the well fluid from 58

m<sup>3</sup>/day (over 2018) up to 80 m<sup>3</sup>/day (for 2019). On the current day, the temperature in this interval has increased to 140 °C.

Based on the results of the conducted research, the following conclusions can be formulated:<sup>^</sup>

- the reliability of the data obtained on the actual temperature with the help of the SVR-type RWS allows you to perform work on the operational regulation of steam injection and make the right decisions to increase fluid production at the well;

- the presence of RWS allows you to quickly redistribute the volumes of coolant injection.

#### References:

1. Ruzin, L. M. Development of high-viscosity oil and bitumen deposits using thermal methods [Text]: textbook. allowance / L. M. Ruzin, O. A. Morozyuk. - 2nd ed., revised. and additional - Ukhta: UGTU, 2015. - 166 p.

2. Konoplev, Yu. P. Thermal mine development of oil fields [Text]: Ed. Dr. tech. Sciences N. D. Tskhadai. / Yu. P. Konoplev, V. F. Buslaev, Z. Kh. Yagubov, N. D. Tskhadaya - M.: Nedra-Business Center LLC, 2006. - 288 p.

УДК 622.244.5:622.276

#### **Comprehensive laboratory work on drilling and oil and gas production**

Дуркин В.В., Саврей Д.

*Ухтинский государственный технический университет, г. Ухта, РФ*

A significant amount of work has been devoted to the issue of preserving the reservoir properties of a productive formation at all stages of well construction and operation. However, the causes of the violation, their consequences and preventive measures do not have a clear classification and structure; moreover, specialists involved in drilling, testing and development, workover of wells, development and operation of fields often consider these issues separately and in contradiction. from each other. There are a number of works [1, 2], in which there is a tendency to study the violation of the production properties of the reservoir in a complex, but they do not contain a comprehensive consideration of the problem.

This paper proposes a classification and structure of the reasons for the violation of the reservoir properties of the reservoir, and an attempt is made to rank according to the degree of detrimental impact, which requires confirmation on a real core material with modeling of reservoir conditions.

In addition to high filtration (up to 70-80% of the total impact), the reasons for the violation of the reservoir properties of the reservoir during the initial opening of the reservoir include:

- qualitative composition and properties of the flushing fluid used;
- reservoir structure;
- initial reservoir properties of the formation;
- material composition of rocks;
- duration of drilling of the productive interval;
- modes of carrying out tripping operations (SPO);
- hydraulic profile of the bits used and flushing programs;
- well profile;
- thermobaric conditions in the well.

The next important stage at which the reservoir is affected is well cementing (10-15% of the total impact). This process may not be, depending on the type of construction of the bottomhole formation. This occurs in cases where there is a reservoir sufficiently resistant to depressions during testing and development, which is quite rare. Another type of well bottom design is considered to be the casing of the wellbore with a pre-perforated string with or without alluvium, a gravel filter, to prevent sand from being carried into the well. In any case, the declared 10-15% relate to the case of continuous cementing of the productive interval.

Violation of the porosity and permeability properties of the formation (PPP) during cementing (up to 10-15 percent) associated with:

- qualitative composition and properties of the cement slurry used;
- filtration-capacitive properties of the formation after exposure to the flushing fluid;
- reservoir lithotype;
- the structure of the pore space;
- duration of productive interval cementing;
- casing running and cementing modes;
- technological equipment of the casing string;
- well profile;

The processes of testing and development, as well as the operation of wells, largely depend on the already mentioned processes in terms of contamination of the bottomhole formation zone (BFZ) from the side of the well. However, the following factors also begin to play an important role here (up to 10-15% of the impact):

- initial reservoir properties and structure of the pore space;
- reservoir lithotype;
- proximity and type of formation waters;
- composition and properties of formation fluids;
- the presence of complicating factors in the form of asphalt-resin-paraffin deposits, salt deposits,
- the formation of hydrates;
- methods and modes of testing and development, operation of wells;
- formation of stable emulsions and insoluble sediments from process and reservoir fluids;
- depth of perforation;
- values of surface tension at the interface and pH of the mixture.

In this regard, it is necessary to solve these problems in a complex.

Next, we will consider testing a number of parameters, which is often repetitive for various processes.

The mud, cement slurry density test is conducted in order to determine the weight per unit volume of the drilling mud, cement slurry. Mud, cement slurry density must be great enough to provide sufficient hydrostatic head to prevent influx of formation fluids, but not so great as to cause loss of circulation, damage to the drilled formation or reduced penetration rates.

The mud, cement slurry density test is conducted using a mud balance (Figure 2), which consists of a base and a balance arm with cup, lid, knife edge, rider, level glass, and counterweight. The cup is attached to one end of the balance arm and the counterweight is at the opposite end.



Figure 1 Mud balance

The Marsh funnel viscometer and graduated cup are routinely used to measure viscosity (Figure 2).



Figure 2 Marsh funnel viscometer

The result of the funnel viscosity test is called the funnel viscosity of the mud. The viscosity of a mud, cement slurry is made up of two variables: plastic viscosity (PV) and yield point (YP). These values, as well as timed gel strength, are measured with a direct-indicating viscometer, such as the rheometer (Figure 3).

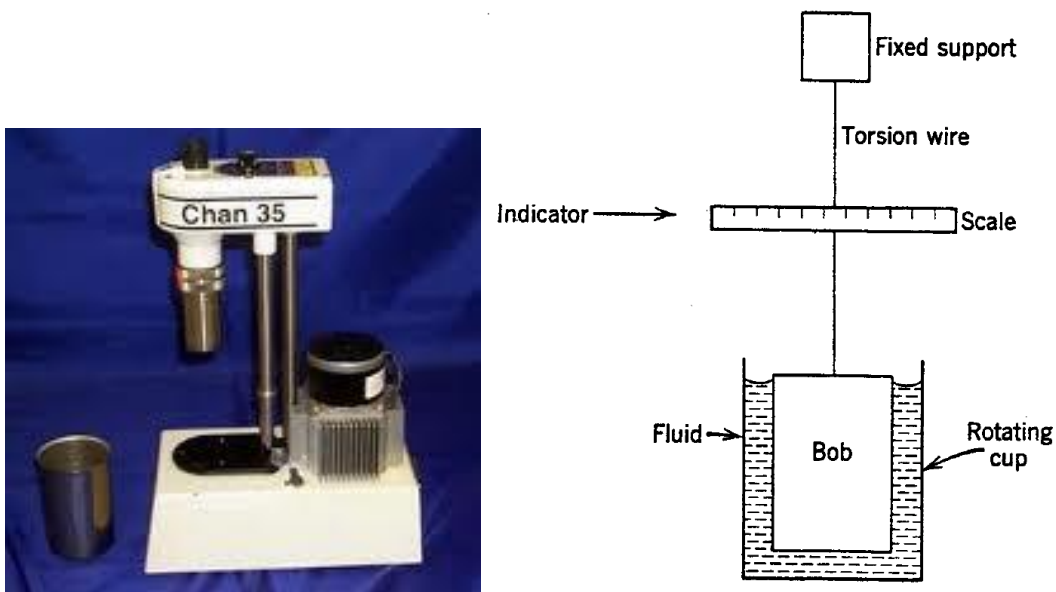


Figure 3 Mud and cement slurry rheometer

Test Procedure for apparent, plastic viscosity and yield point determination:

1. Fill the test cup to the scribed line with the mud sample. (Normally this is the same sample used in the funnel viscosity test.)
2. Measure the temperature of the mud sample and record it.
3. Loosen the leg lock nut and raise the rheometer assembly.
4. Place the cup filled with mud below the rotor sleeve.
5. Lower the rheometer until the rotor sleeve is immersed exactly to the scribed line on the rotor sleeve.
6. Tighten the leg lock nut.
7. Start the motor by placing the switch in the high-speed position with the gear shift all the way down. Wait for a steady indicator dial value, and record the 600 RPM reading. Change gears only when motor is running.
8. Change switch to the 300-RPM speed. Wait for a steady value and record 300-RPM reading.

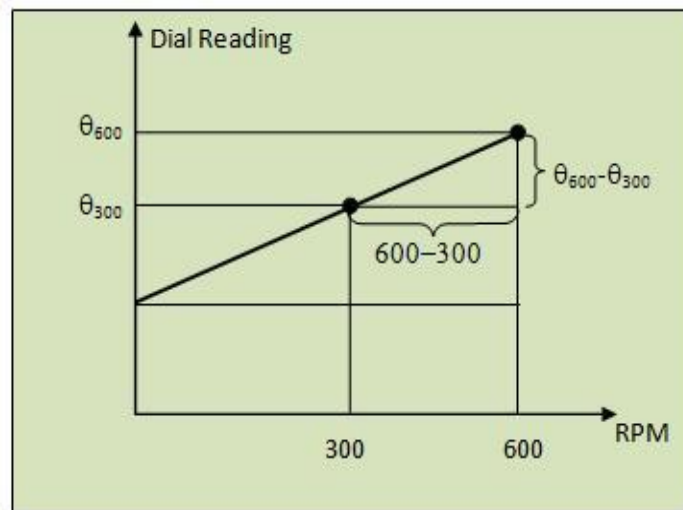
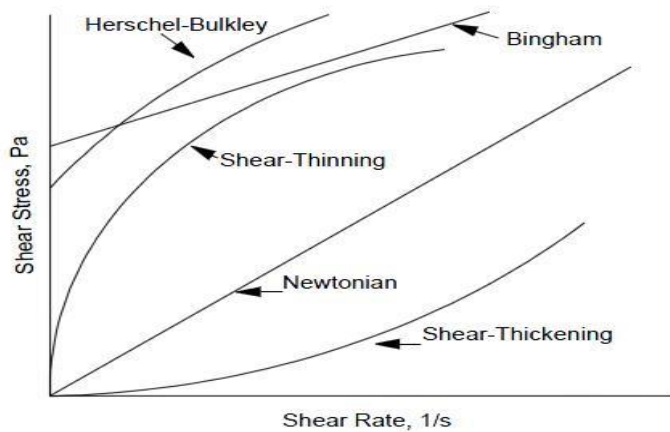


Figure 4 How to determine apparent, plastic viscosity and yield point determination  
 Currently, there are various rheological models. The figure 5 shows some of them.



$$\tau = \mu\gamma$$

$$\tau = K\gamma^n$$

$$\tau = \tau_y + \mu_p\gamma$$

$$\tau = \tau_y + K\gamma^n$$

Figure 5 Flow curves of time-independent fluids

$$\mu_p = \theta_{600} - \theta_{300} \tag{1}$$

$$\tau_y = \theta_{300} - \mu_p \tag{2}$$

$$\mu_a = \frac{300\theta_N}{N} \tag{3}$$

where:  $\mu_a$ (cp) - apparent viscosity,  
 $\theta_N$  - dial reading in degrees,  
 $N$ (RPM) - rotor speed,  
 $\mu_p$ (cp) - plastic viscosity,  
 $\tau$  and  $\tau_y$  (lbf/100ft<sup>2</sup>) - shear stress, and yield stress  
 $g$ (1/s) - shear rate,  
 $m$  and  $m_p$ (cp) - fluid viscosity and Bingham viscosity,  
 $K$  (lbfxs<sup>n</sup>/100ft<sup>2</sup>) - consistency index,  
 $n$  - flow behavior index.

The filtration and wall-building properties of drilling mud and cement slurry are determined by means of a standard filter press (Figure 6).

The standard filter press unit consists of a mud reservoir mounted in a frame, a filtering medium, a means of catching and measuring the filtrate, and a pressure source.





Figure 6 Standard filter press

The flow of mud filtrate through a mudcake is described by Darcy's law.

These are the main indicators of the drilling fluid. In addition, it defines sand content, oil, water and solids content, resistivity, pH, alkalinity, chloride and  $\text{Ca}^{2+}$  concentration.

Cement that is pumped down into the annulus to hold the casing in place and is used as a sealant to help protect:

1. Casing and wellbore from external pressure that could collapse the pipe or cause a blowout.
2. Oil- and gas-producing strata from undesired fluids.
3. Casing from possible corrosion and electrolysis caused by formation waters and physical contact with various strata.
4. Downhole production and drilling equipment.
5. Pipe from the stresses of formation movement.

The cement composition and placement technique for each job must be chosen so that the cement will achieve an adequate strength soon after being placed in the desired location. This minimizes the waiting period after cementing. However, the cement must remain pumpable long enough to allow placement to the desired location. The main ingredient in almost all drilling cements is Portland cement, artificial cement made by burning a blend of limestone and clay. This is the same basic type of cement used in making concrete

Cement is composed principally of a blend of anhydrous metallic oxides. The addition of water to this material converts these compounds to their hydrated form. After a period of time, the hydrates form an interlocking crystalline structure which is responsible for the set cement's strength and impermeability (figure 7).

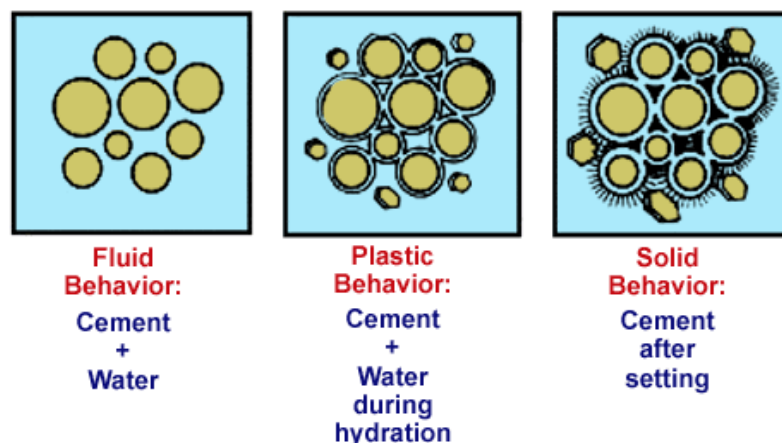


Figure 7 Cement transformation

The main components of common Portland cement are

1. 50% tricalcium silicate ( $3\text{CaO}\cdot\text{SiO}_2$ ) -  $\text{C}_3\text{S}$ .
2. 25% dicalcium silicate ( $2\text{CaO}\cdot\text{SiO}_2$ ) -  $\text{C}_2\text{S}$ .
3. 10% tricalcium aluminate ( $3\text{CaO}\cdot\text{Al}_2\text{O}_3$ ) -  $\text{C}_3\text{A}$ .
4. 10% tetracalcium aluminoferrite ( $4\text{CaO}\cdot\text{Al}_2\text{O}_3\cdot\text{Fe}_2\text{O}_3$ ) -  $\text{C}_4\text{AF}$ .
5. 5% other oxides.

Cement specifications almost always are stated in terms of these API standard tests. The test equipment needed to perform the API tests includes:

1. A mud balance for determining the slurry density,
2. A filter press for determining the filtration rate of the slurry,
3. A rotational viscometer for determining the rheological properties of the slurry,
4. A consistometer for determining thickening rate characteristics of the slurry
5. Specimen molds and strength testing machines for determining the tensile and compressive strength of the cement.
6. A cement permeameter for determining permeability of the set cement

Below are some of the instruments for determining the properties of cement slurry (figure 8-10).



Figure 8 Consistometer for simulating down-hole conditions

The apparatus consists of a rotating cylindrical slurry container equipped with a stationary paddle assembly, all enclosed in a pressure chamber capable of withstanding temperatures and pressures encountered in well cementing operations. The cylindrical slurry chamber is rotated at 150 rpm during the test. The slurry consistency is defined in terms of the torque exerted on the paddle by the cement slurry.

Cement permeameter is an apparatus for measuring the permeability of a core sample. The permeability of a set cement core to water is determined by measuring the flow rate through the core at a given pressure differential across the length of the core. The permeability then is computed using an appropriate form of Darcy's law.

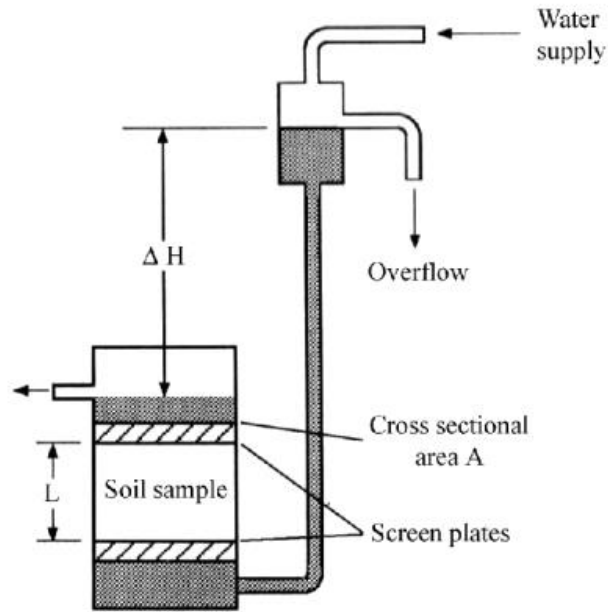


Figure 9 Cement permeameter

The compressive strength of the set cement is the compressional force required to crush the cement divided by the cross-sectional area of the sample.



Figure 10 Strength Testing Machine – Compressive Strength Test

Permeability is the property of rocks to pass liquids and gases through them. This property is determined by the presence in the rock of a system of interconnected voids – pores, the value of the porosity coefficient, and the size of the pores (figure 11).

Darcy law:

$$Q_0 = \frac{kF}{2\mu P_0} \frac{P_{ax}^2 - P_{bbx}^2}{l} \quad (4)$$

where: k- Permeability coefficient

F- square, m<sup>2</sup>;

μ- dynamic viscosity, cP;

P- pressure, Pa;

l- sample length, m.

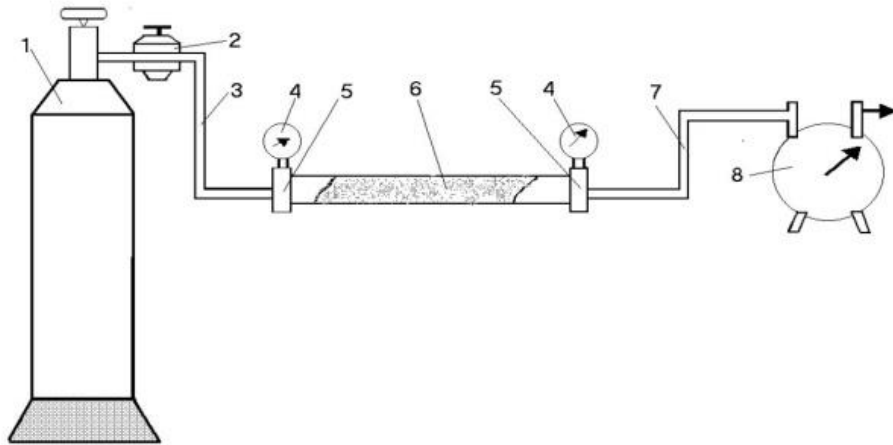


Figure 11 Permeability test

Under the porosity of the rock is understood the presence of pores in it that are not filled with solid matter - this is full porosity. It includes absolutely all the pores of the rock (open and closed), regardless of their shape and relative position. The determination of the total porosity is carried out by a porosimeter device. Description of the device: (Fig. 12) The porosimeter is a glass vessel with extensions in the upper and lower parts. One of them is a glass (1), closed with a ground lid and connected to the container (2) by a graduated tube (3). After being extracted and dried to a constant weight at a temperature of 102-105°C, the sample is divided into two parts. The first piece (volume 3-5 cm<sup>3</sup>) is weighed to the nearest 0.01 g and saturated with kerosene under vacuum for 15-20 minutes. Then kerosene is poured into the porosimeter, the cup is tightly closed with a lid, turned upside down and in this position the kerosene level is read (on a scale of 3). A piece of the sample saturated under vacuum and slightly dried is placed in the porosimeter, having previously turned it upside down, closed it with a lid, turned it upside down again and take a new reading of the volume of kerosene on the scale. Having found the volume (V) of the sample and knowing its weight (P) before saturation, determine the bulk density using the formula: (5)

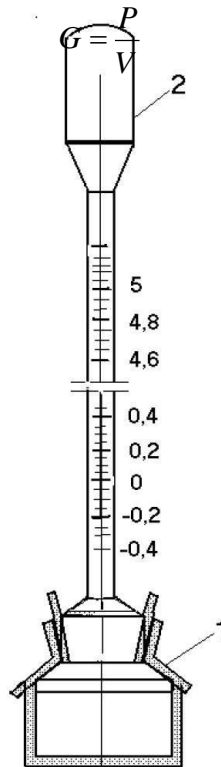
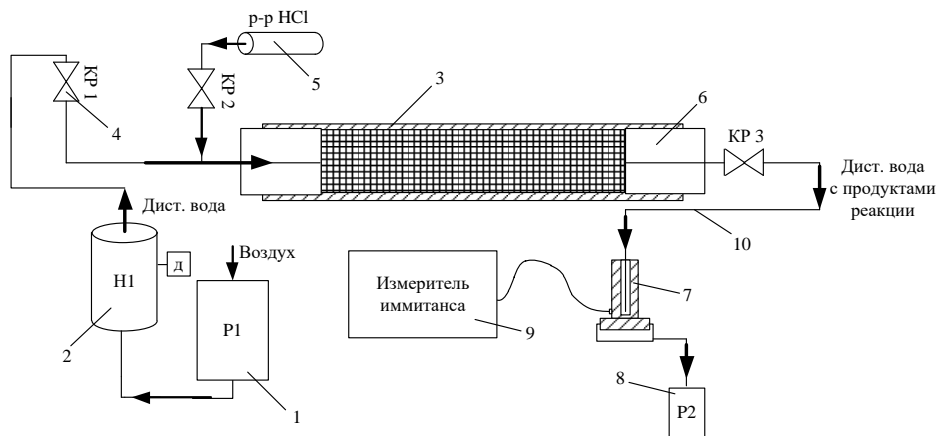


Figure 12 Porosity test



- 1 - tank with distilled water; 2 - pump for water injection (d - control sensor for fixing the volume and pressure of the injected water); 3 - steel case of bulk model; 4 - tap for water supply; 5 - pump for supplying HCl solution; 6 - steel inserts for sealing the end ends of the model; 7 – measuring cuvette; 8 - a tank for draining the water that has passed from the bulk model; 9 - a device for measuring the resistance of the solution; 10 - system of connecting tubes; KP2 and KP3 - valve for supplying HCl solution and closing the outlet tube from the bulk model

Figure 13 Scheme for conducting experiments on the effect of HCl solutions on limestone in a bulk reservoir model

In addition to this, the density and kinematic viscosity of reservoir fluids are determined.

## References

1. Ivanov S.I., Bulatov A.I., Lyubimtsev V.A., Yaremiychuk R.S. Analysis of scientific and practical solutions for well completions: Book 1. - M.: Nedra-Business Center LLC, 2004.-334 p.
2. Gaivoronsky I.I., Leonenko G.N., Zamakhaev V.S. Collectors of oil and gas of Western Siberia. Their opening and testing. - M.: CJSC "Geoinformmark", 2000.-364 p.
3. Bridges Kenneth L. Completion and workover fluids.-M. - Izhevsk: Institute for Computer Research, 2016.- 236 p.
4. Ignatiev A.V. Research and development of technologies for preserving and restoring the reservoir properties of reservoirs during drilling and operation of wells / dissertation abstract for the degree of candidate of technical sciences.: M.: 2010, 37 p.
5. Apasov T. K., Apasov R. T., Apasov G. T. Complex technology for increasing well productivity at high water cut: monograph. - Tyumen: TIU, 2016. - 122 p.

УДК 620.197.3

## Protection of condensate pipelines inner surfaces against carbon dioxide corrosion

Кувакина А.О., Семиткина Е.А., Борисова О.В.  
*Ukhta State Technical University, Ukhta, Russia*

Corrosion is a huge problem for the oil and gas industry, because almost all the pipelines in our country are made from metal and therefore are subject to corrosion. Corrosion processes occur as a result of prolonged contact of the internal surfaces of metal structures with watered liquid media, containing corrosive-aggressive components, such as: carbon dioxide, oxygen, hydrogen sulfide, mechanical impurities and microorganisms.

The carbon dioxide corrosion of steel has a great corrosion hazard, in terms of prevalence. Corrosion processes, occurring on the inner surface of the condensate pipeline, can cause metal loss, appearance of mechanical impurities, abrasive wear and, as a consequence, depressurization of the pipeline, product leaks, threats to the life and health of personnel and environmental pollution [1].

The object of this research is a condensate pipeline, transporting unstable oil and gas condensate mixture.

Transporting product goes under treatment by low-temperature separation and gravity settling. However, some of the water remains in the condensate pipeline. Water accumulates in lowered areas of condensate pipeline, because it has height differences.

An unstable oil and gas condensate mixture transported through a condensate pipeline contains a certain amount of carbon dioxide. The partial pressure of carbon dioxide is 0.024 MPa. It indicates that the transported product is a medium with an average degree of aggressiveness [2].

At the same time, the oil and gas condensate mixture contains mechanical impurities and condensation water. The mineralization of the aqueous phase is above 1000 mg/L and the hydrogen value is below 7. It is the base for increasing the aggressiveness of the environment by one degree in accordance with the data of STO Gazprom 9.0-001-2018.

Thus, the presence of four additional corrosion-hazardous factors indicates a high degree of aggressiveness of the product in question. It indicates the need for applying the methods of protection against internal corrosion.

Various methods can be used to protect the inner surface of pipelines from corrosion, such as: corrosion inhibitors, corrosion-resistant steels, fiberglass pipes and internal anticorrosion coatings [3]. The advantages and disadvantages of these methods are shown in Table 1.

Table 1 – Comparative characteristics of methods of protection of pipelines against internal corrosion

Method of protection	Advantages	Disadvantages
1. Corrosion inhibitors	<ol style="list-style-type: none"> <li>1. Versatility of the method (suitable for various operating conditions)</li> <li>2. Process controllability</li> <li>3. Flexible response to changing corrosion situations</li> <li>4. Reduced downtime associated with equipment repairs</li> </ol>	<ol style="list-style-type: none"> <li>1. The difficulty of controlling the effectiveness of the method</li> <li>2. Impossibility of use in conditions of significant waterjet wear</li> </ol>
2. Corrosion-resistant steels	<ol style="list-style-type: none"> <li>1. High corrosion resistance</li> <li>2. High level of strength</li> <li>3. Longevity</li> </ol>	<ol style="list-style-type: none"> <li>1. Complexity of machining</li> <li>2. Reversible vacation fragility</li> <li>3. Relatively high cost</li> </ol>
3. Fiberglass pipes	<ol style="list-style-type: none"> <li>1. High corrosion resistance</li> <li>2. Low surface roughness</li> <li>3. Low thermal conductivity</li> <li>4. Longevity</li> <li>5. Possibility of dismantling and reuse of pipes</li> </ol>	<ol style="list-style-type: none"> <li>1. Low resistance to cracking across fibers</li> <li>2. Caisson effect</li> <li>3. Abrasive wear</li> <li>4. High cost of fiberglass material</li> </ol>
4. Internal anticorrosion coatings	<ol style="list-style-type: none"> <li>1. Corrosion resistance</li> <li>2. Increased metal life</li> </ol>	<ol style="list-style-type: none"> <li>1. Low wear resistance</li> <li>2. The need for coating in stationary factory conditions</li> <li>3. Relatively high capital expenditures</li> </ol>

Based on the comparative characteristics of the presented methods of protection, the choice was made in favor of corrosion inhibitors, because it is the most versatile and flexible in regulation technology.

The practice of exploiting deposits containing in their composition mined mixtures aggressive components, such as carbon dioxide and hydrogen sulfide, shows that the use of corrosion inhibitors is an effective method of protection of metal structures internal surfaces in

contact with liquid substances. In addition, inhibition is one of the simplest and most cost-effective methods of preventing and controlling corrosion.

The principle of action of corrosion inhibitors is based on their adsorption on the metal surface, the formation of a protective film on the metal and the impact on kinetics of the electrochemical reactions underlying corrosion processes. It helps slow down the rate of corrosion.

The main requirement for corrosion inhibitors is to achieve effective protection of equipment against corrosion. Requirements for inhibitors are formulated separately for each process and are determined by:

- composition and physicochemical properties of the medium, as well as parameters of technological flows;
- technology of production and preparation of hydrocarbons;
- technology of subsequent processing of production products;
- design features of the equipment.

Corrosion inhibitors should not have a negative impact on the technological processes of hydrocarbon transportation defined in STO Gazprom 9.3-028-2014 [4]. It is necessary to determine the protective and technological properties of inhibitors in the laboratory, to minimize failures in the industrial implementation of inhibitory protection.

The sequence corrosion inhibitors test involves the rejection of inefficient reagents in the process of preliminary laboratory studies of their properties. Eighteen corrosion inhibitors were used for laboratory tests. There were: VNPP - flack-IK-001, Poly - INKOR 365 brand 021, Sonkor 9520 brand GP, Unokem 1003 brand B, Unokem 10001 brand A, Unokem 10013 brand C, SNPX - 6030 B, SNPX - 6035, SNPX - 6201A, SNPX - 6201B, SNPX - 6418 A, SNPX - 6418 B, Neftekhim 1M, Neftekhim NS, Olazole T2P, Azol 5235 brand A, Flack IK 200, Basocorr PM.

The laboratory tests included two stages [5].

The first stage was laboratory tests of electrochemical method. The electrochemical test method is necessary for a qualitative preliminary and comparative assessment of the protective ability of corrosion inhibitors.

A sample of treated water was poured into four test tubes. Metal electrodes were placed in the tubes. The velocity of the corrosion without corrosion inhibitors was measured. After four hours fifteen, thirty and fifty mg/L corrosion inhibitors were added to the second, third and fourth test tubes. Then corrosion meter measured the corrosion rate in each tube. Obtained values of corrosion rate in inhibited and non-inhibited environments allow to determine the magnitude of the protective effect of corrosion inhibitors in accordance with formula 1.

$$Z = \frac{V_{KO} - V_{Ki}}{V_{KO}} \times 100, \quad (1)$$

где  $Z$  – protective effect, %;

$V_{KO}$  – corrosion rate of the sample in a non-inhibited environment, g/(m<sup>2</sup>·h);

$V_{Ki}$  – corrosion rate of the sample in inhibited environment, g/(m<sup>2</sup>·h).

Five corrosion inhibitors had the highest protective effect. Protective effect goes up from inhibitor Poly-Inkor brand 021 to inhibitor Sonkor 9520 brand GP:

–Sonkor 9520 brand GP–protective effect up to 91,0 %;

–Neftekhim NS–protective effect up to 89,4 %;

–SNPX - 6035–protective effect up to 85,5 %;

–SNPX - 6201A–protective effect up to 85,0 %;

–Poly - INKOR 365 brand 021–protective effect up to 80,1 %.

These corrosion inhibitors were used for the second stage of experiment. The second stage was laboratory tests of gravimetric method. Gravimetric test method allows to quantify the protective ability of inhibitors and issue recommendations for bench tests of the most effective inhibitors.

A sample of treated water was poured into four test tubes. Corrosion witness-samples were placed in the tubes. Weight of metal corrosion witness-samples without corrosion inhibitors was

measured. After four days fifteen, thirty and fifty mg/L corrosion inhibitors were added to the second, third and fourth tubes. After eight days of the experiment the weight of metal corrosion witness-samples with corrosion inhibitors was measured, corrosion rate was calculated in accordance with formula 2.

$$V_{\kappa} = \frac{m_1 - m_2}{S \cdot \tau}, \quad (2)$$

где  $V_{\kappa}$  – corrosion rate, g/(m<sup>2</sup>·h);  
 $m_1$  – weight of the sample before test, g;  
 $m_2$  – weight of the sample after the test, g;  
 $S$  – sample surface area, m<sup>2</sup>;  
 $\tau$  – test time, h.

Protective effect was calculated. It reaches a peak with corrosion inhibitors Neftekhim NS and SNPX - 6035 (protective effect over 85 %). This corrosion inhibitors are recommended for protection of condensate pipeline inner surfaces against carbon dioxide corrosion.

### **Bibliography:**

1. Markin, A.N. CO<sub>2</sub> - corrosion of oilfield equipment / A. N. Markin, R. E. Nizamov.– M.: OAO «VNII OENG», 2003. – 188 p. – Text : immediate.
  2. STO Gazprom 9.0-001-2018. Corrosion protection. Highlights: the organization's standard : date of commissioning 2018-09-12.– URL: [https://rusneb.ru/catalog/000200\\_000018\\_RU\\_NLR\\_BIBL\\_A\\_012120527/?ysclid=I9z9eumj87411000570](https://rusneb.ru/catalog/000200_000018_RU_NLR_BIBL_A_012120527/?ysclid=I9z9eumj87411000570)(date of access: 30.10.2022). – Text : electronic.
  3. STO Gazprom 9.1-035-2014. Corrosion protection. Basic requirements for interior and exterior coating systems for corrosion protection technological equipment and metal structures at the facilities of PJSC Gazprom : the organization's standard : date of commissioning 2014-12-11. – URL: <https://gisprofi.com/gd/documents/sto-gazprom-9-1-035-2014-osnovnye-trebovaniya-k-sistemam-vnutrennih-i-naruz.html?ysclid=I9zbe2m1m124058664>(date of access: 30.10.2022). – Text : electronic.
  4. STO Gazprom 9.3-028-2014 Corrosion protection. Rules for the admission of corrosion inhibitors for use in Gazprom : the organization's standard : date of commissioning : 2015-06-08. – URL : <https://search.rsl.ru/ru/record/01008091300?ysclid=I9zaxbieau33561039>(date of access: 31.10.2022). – Text : electronic.
- GOST 9.506-87. A unified system of protection against corrosion and aging. Inhibitors of corrosion of metals in water-oil media. Methods for determining the protective ability : interstate standard : date of commissioning 1988-07-01. – URL: <https://docs.cntd.ru/document/1200014791?ysclid=I9z98ylyov280966863>(date of access: 01.11.2022). – Text : electronic.

УДК 622.276-026.732

### **Overview of technological methods for the development of high-viscosity oil and natural bitumen deposits / Обзор технологических приемов разработки месторождений высоковязкой нефти и природных битумов**

Соходон Г.В.

*Ухтинский государственный технический университет, г. Ухта, РФ*

Currently, there are various ways to develop deposits of heavy oils and natural bitumen. Conventionally, they can be divided into three unequal groups in terms of the volume of implementation [1]:

- career and mine methods;
- "cold" mining methods;



- thermal methods of extraction.

#### *Career and mine methods*

Deposits of natural bitumen are developed by open (quarry or mine) and underground (mine or shaft-borehole) methods.

Hard bituminous shales can occur almost at the surface of the earth, however, the depth of occurrence of bituminous rocks can reach up to 750 m (Peace River field, Canada), and sometimes even more. As a rule, the depth of development is not exceeds 150 - 200 m, and often the development is carried out at shallower depths.

Open-pit oil extraction consists of two main operations: extraction oil-bearing rock and transportation to the processing plant with subsequent oil extraction. With this development method, capital and operational the costs at the field are relatively low, and after carrying out additional work to obtain hydrocarbons from the rock, a high oil recovery factor is ensured: from 65 to 85 %. Earth-moving excavators, scrapers, bulldozers are used to excavate the rock.

The largest in the world is the Athabasca tar sands deposit in Canada (Province of Alberta). The thickness of the sands is up to 90 m, the depth of occurrence is up to 600 m. The sands are quartz with a porosity of up to 30 %. Bitumen saturation from 2 to 18 %, on average 8 %. The sands are saturated with oil and contain: silicate resins – 24 %, asphaltenes – 19 %, sulfur – 5 %, nitrogen – 10 %, coke – 19 %. Bitumen density - 1020 kg/m<sup>3</sup>, reserves - 128 billion tons. Rotary excavators carry out the extraction of bituminous sands [1].

Then the sand-bitumen mass is fed by a conveyor to a grinding station and an extraction plant located near the quarry. Treatment of oil-bearing rock, i.e. washing of oil from rock particles is carried out in various ways: aerated cold water, hot water, steam, chemical reagents, and even pyrolysis. After extraction of bitumen, settling and centrifugation, it enters the oil refinery. At the thermal contact cracking units of refineries, after preliminary hydrotreatment to obtain marketable sulfur, fractions are separated: gasoline, diesel, boiler fuel and metal-containing coke. From two cubic meters of sand, 1 barrel of oil (159 kg) is obtained. 8000 m<sup>3</sup> of oil, 350 tons of sulfur, 260 tons of coke and gas are produced per day. Titanium minerals and zircon are extracted from the waste (up to 690 tons per year). To the southwest of Athabasca are the Cold Lake (14 billion m<sup>3</sup>), Peace River (12 billion m<sup>3</sup>), and Wabaska (14 billion m<sup>3</sup>) fields [1].

Mine development can be carried out in two modifications:

- 1) mine development with the rise of hydrocarbon-saturated rock to the surface;
- 2) shaft-borehole with excavation in superstrata and drilling of clusters of vertical and inclined wells from them to a productive formation to collect oil already in mines.

The first modification is applicable only to depths of 200 m, but it has a higher oil recovery factor (up to 45 %) compared to downhole methods. A large volume of drilling through waste rocks reduces the profitability of the method, which is currently economically efficient only if rare metals are also present in the rock (apart from hydrocarbons).

The second modification is applicable at greater depths (up small to 400 m), but has a low oil recovery factor and requires a large amount of drilling through waste rocks. The principle of the shaft-borehole method is as follows. If the mine workings are below the productive oil-bearing horizon, then small drainage wells are drilled from them (usually 10 - 12 wells), through which oil flows by gravity under the influence of the gravitational factor and falls into special grooves located at the bottom of the mine working and having a slight slope for drain into the oil storage. In the case when the mine workings are above the productive horizon, cluster wells are also drilled, but the oil is extracted by pumps. Viscous oils are transported through grooves using water in an open way due to the almost complete absence of gaseous components. Further from the oil storage, this oil is pumped to the surface.

To increase the rate of production of heavy oils and natural bitumen and ensure the completeness of the development of reserves in the mine-borehole development method, steam-thermal treatment of the reservoir is used. The so-called thermal mining method is applicable at depths up to 800 m, has a high oil recovery factor (up to 50 %), but is more difficult to manage than the mining and shaft-borehole methods [2]. The most well-known example of downhole mining of heavy oil deposits is the development of the Yaregskoye field, Komi, Russia.

### *"Cold" mining methods*

To modern "cold" methods of heavy oil production, first of all, the "CHOPS" method can be attributed, which involves the extraction of oil along with sand due to the deliberate destruction of a weakly cemented reservoir and the creation of appropriate conditions in the reservoir for the flow of a mixture of oil and sand (Lloydminster field, Canada).

The application of the "CHOPS" method does not require large investments in the development and ensures low mining operating costs, however, the oil recovery factor in this case, as a rule, does not exceed 10 %.

In cold production, specialized pumping equipment (for example, screw pump units) is successfully used, with the help of which a specially created mixture of formation fluid and sand is pumped out. Sand mining results in long channels (or "wormholes") that are highly permeable. Experience has shown that some channels may extend up to 200 m away from a production well. The combination of foamy oil with high permeability channels results in the high recovery and high rates seen in most of the Lloydminster reservoirs. Despite the commercial success of cold mining technology, there are a number of indications that it may be reaching its limits. The current oil production is estimated to be 36,500 m<sup>3</sup>/day (230,000 barrels per day), while according to forecasts, in the next decade there will be 50 % reduction in production volumes. The reasons for this decrease in production are the following factors [1]:

- lack of new deposits suitable for development using the cold mining method;
- watering of wells due to the inflow of water through a network of canals;
- low liquid inflow and high gas factor;
- reduction of reservoir pressure and reservoir energy;
- inability to operate wells for longer than 7 - 8 years due to the above reasons.

Among the "cold" methods for the extraction of heavy oils and bitumens using solvents, the so-called "VAPEX" method should be indicated – the injection of a solvent into the formation in the gravity drainage mode. This method of exposure involves the use of a pair of horizontal wells. By pumping the solvent into the upper one, a solvent chamber is created (hydrocarbon solvents, including ethane or propane). The oil liquefies due to the diffusion of the solvent into it and flows down along the boundaries of the chamber to the production well under the action of gravitational forces. The oil recovery factor by this method reaches 60 %, however, the production rates are extremely low.

Thus, "cold" methods of developing heavy oil deposits are not without a number of significant drawbacks. Among them are restrictions on the maximum values of oil viscosity and low rates of development. Therefore, the vast majority of actively implemented projects for the development of heavy oil and bitumen deposits associated with thermal methods of influencing the formations.

### *Thermal methods of extraction*

Thermal methods for the development of oil fields are divided into two fundamentally different types. The first is based on in-situ combustion processes created by initiating the combustion of coke residues in the bottomhole zone of injection wells (using downhole heating devices – usually of the expansion heating element type) with subsequent movement of the combustion front by injecting air (dry combustion) or air and water (wet combustion). The second one, the most widely used in Russia and abroad, is based on injection (from the surface) of heat carriers into oil reservoirs.

Methods for injecting coolant into oil reservoirs have two fundamental types of technology. The first one is based on the displacement of oil by the coolant and its rims. Depending on the type of used coolant, this variety has received the names of steam-thermal stimulation of the formation and hot water stimulation. The second one is based on steam-thermal treatment of the bottom-hole zone first of production wells. In this case, saturated water vapor is used as the heat carrier.

#### *- In-situ combustion*

The essence of the process is reduced to the formation and movement of a relatively small high-temperature zone in the reservoir, in which heat is generated as a result of exothermic

oxidative reactions between a part of the oil contained in the reservoir and oxygen injected into the reservoir layer of air.

Part of the oil that remains in the reservoir after being displaced by combustion gases, water vapor, water, evaporated oil fractions ahead of the combustion front and undergoes changes due to distillation, cracking and other complex physical and chemical processes is consumed as a fuel for combustion. 5 - 25 % of oil reserves burn out. Studies have established that with an increase in the density and viscosity of oil, the consumption of burning fuel increases, and with an increase in permeability, it decreases.

The process of in-situ combustion has the following varieties in the direction of movement of the oxidizer [3]:

- once-through process, when the movement of the combustion zone and the oxidizer coincide;

- countercurrent process, when the combustion zone moves towards the oxidizer flow.

The process technology is as follows. First, air is pumped in by compressors. If during the first months no signs of exothermic reactions are detected (according to gas and temperature analyzes in production wells), then combustion is initiated. It can be done using one of the following methods:

- electric downhole heater, which is lowered into the well on a cable and blown with air;
- downhole gas burner lowered into the well on two concentric rows of pipes (for separate supply of fuel and air);

- use of the heat of chemical oxidative reactions of certain substances (pyrophores);

- supply of oil oxidation catalysts.

After the combustion front is created in the bottomhole zone of the injection well, it is further supported and moved along the formation by air injection with its constantly increasing flow rate.

The effective implementation of the in-situ combustion process depends on the correct selection of the oil deposit and a comprehensive justification of the features that affect the successful and economical use of this method.

For in-situ combustion, productive formations with a thickness of 3 - 25 m are water most favorable. Residual oil saturation should be 50 - 60 %, and the initial water cut should not exceed 40 %. The viscosity and density of oil can vary widely. The porosity of the formation significantly affects the rate of advance of the combustion front and the required pressure for the oxidizer.

- *Wet in-situ combustion*

The process of wet in-situ combustion consists in the fact that water is pumped into the reservoir along with air in a certain amount, which, in contact with the rock heated by the moving combustion front, evaporates. The steam entrained by the gas flow transfers heat to the region ahead of the combustion front, where, as a result, extensive heating zones develop, expressed mainly by zones of saturated steam and condensed hot water.

The point of using wet in-situ combustion is that the addition of an agent with a higher heat capacity, water, to the injected air improves heat transfer in the reservoir, which contributes to the transfer of heat from the rear region to the front relative to the combustion front. The use of the bulk of the heat in the region behind the combustion front, i.e. approaching the heat generated in the reservoir to the oil displacement front significantly increases the efficiency of the heat transfer process and oil recovery.

- *Steam-thermal treatment of bottom-hole zones of wells and injection of coolant*

These two methods are the most widely used for the production of heavy oils and natural bitumen. The process of thermal steam treatment of the bottomhole zone of the well consists in the periodic injection of steam through the tubing into the production wells to heat the bottomhole formation zone and reduce the oil viscosity in it, i.e. to improve well productivity. The cycle (steam injection, holding, production) is repeated several times during the field development stage. This method is called cyclic. The main advantages are a high flow rate after treatment, less heat loss along the wellbore to the roof and bottom of the formation, the temperature of the casing string

during steam injection is lower than in other options. Disadvantages – drop in production rate during subsequent cycles, incomplete extraction of oil from the reservoir, limited reservoir heating zone, etc.

There is a circulation option, in which steam is pumped through the annular space to the bottomhole equipped with a packer, and condensate is pumped out through the tubing along with oil. This option requires a thick, homogeneous reservoir, well permeable in the vertical direction.

The advantage is that the operation of the well does not stop. Disadvantages – large heat losses, high temperature of the casing string and the need to protect it from deformation, limited heating of the formation, the need to create special packers and downhole pumps to operate at high temperatures.

*- The areal option*

In this case, steam is supplied to the injection well, and oil, displaced from the formation by a slug of hot steam condensate and steam, is extracted from neighboring production wells. There is a process of continuous frontal displacement of oil from the reservoir.

The advantage is a high oil recovery of the formation as a result of heating a large zone. Disadvantages – the cost of a significant amount of thermal energy, as a result of which the method is sometimes economically unprofitable.

Due to the fact that only the bottom-hole zone of the well is exposed to the steam-thermal effect, the oil recovery factor for this development method remains low (15 - 20 %). Another disadvantage of the method is the high energy intensity of the process and the increase in the volume of associated gas.

An increase in oil recovery from a formation when a coolant is injected into it is achieved by reducing the viscosity of oil under the influence of heat, which improves the coverage of the formation and increases the displacement efficiency. Hot water, steam, hot polymer solution, etc., can be used as working agents.

*- Hot water injection*

Under certain physical and geological conditions, especially with an increase in the depth of the formations and an increase in the injection pressure of heat carriers, it is technologically and economically expedient to inject high-temperature water (up to 200 °C) into the formation without bringing it to a boil, since at high pressures (25 MPa) the enthalpy of steam, hot water or steam-water mixture is practically differs [4].

After preliminary heating of the bottomhole formation zone and displacement of oil at a distance of several tens of meters from the well, it is possible to switch to cold water injection. The dimensions of the heating and subsequent cooling zones are determined by thermohydrodynamic calculations depending on the injection rate of hot and cold water, the temperatures of the formation and coolant, as well as the thermophysical characteristics of the formation and coolant. The high efficiency of injection of high-temperature hot water under various geological and physical conditions has been proven.

*- Displacement of oil by steam*

Based on laboratory and field experiments, propane it has been established that the most effective working agent used to increase oil recovery is high-pressure saturated water vapor (8 - 15 MPa). The volume of steam can be 25 - 40 times greater peace than the volume of water. Steam is able to displace almost 90 % of oil from a porous medium.

An increase in oil recovery during the process of steam injection into it is achieved by reducing the viscosity of oil under the influence of temperature, which improves the coverage of the reservoir by the process, as well as by expanding the oil, distilling it with steam and extracting it with a solvent, which increases the displacement efficiency.

The main part of the oil displacement effect (40 - 50 %) is provided by a decrease in oil viscosity, then by oil distillation and a change in mobility (18 - 20 %), and to a lesser extent by reservoir expansion and wettability.

In order to prevent heat dissipation into the surrounding rocks, oil reservoirs with a sufficiently large thickness (15 m or more) are selected for steam exposure.

The disadvantages of the oil displacement method by steam include, first of all, the need to use high-quality pure water for steam generators in order to obtain steam with a saturation of 80 % and a heat capacity of 5000 kJ/kg. The water supplying the steam generator must contain less than 0,005 mg/l of suspended solids working and must be completely free of organic substances (oil, salts), dissolved gas (especially oxygen), as well as magnesium and calcium cations (zero hardness) [4].

Water treatment with chemicals, softening, degassing, desalination require high costs, sometimes reaching 30 - 35 % of the total cost of steam production.

Displacement of oil by steam from sand formations after heating and approach of the steam front to production wells is accompanied by sand removal, and from clay formations – by a decrease in their permeability, which creates additional difficulties.

The steam-to-oil mobility ratio is worse than the water-to-oil mobility ratio, so the steam sweep is lower than flooding, especially in the case of oil viscosities above 800 - 1000 mPa·s. Increasing the sweep of reservoirs by the process of oil displacement by steam is one of the main problems that need to be solved. The other most difficult problem in the use of steam is the reduction of heat losses through the casing strings of injection wells, which under normal conditions reach 3 - 4 % for every 100 m of well depth.

At large well depths (1000 m or more), heat losses in injection wells can reach 35 - 45 % or more of the input at the wellhead, which greatly reduces the economic efficiency of the process. Thermal insulation of steam injection pipes, especially in deep wells, reduces these losses, but there are technical difficulties. Cementation of the column should be carried out to the very mouth of the well. Cement must be expanding with special additives (up to 30 - 60 % silica), heat-resistant.

The main limitation on the application of the method is the depth of no more than 800 - 1000 m.

In this article, we have considered various methods for the development of heavy oil and natural bitumen deposits, which differ in technological and economic characteristics. Each of the methods has its own advantages and disadvantages compared to the others. The applicability of a particular development technology is determined by the geological structure and conditions of occurrence of the reservoirs, the physical and chemical properties of the reservoir fluid, the state and reserves of hydrocarbon raw materials, climatic and geographical conditions, etc.

The efficiency of any development system, in turn, is determined, of course, by economic indicators – the cost of oil production, the rate of selection and the oil recovery factor.

#### **References:**

1. Bases of geophysical surveys at construction and operation of wells on oil and gas fields [Text] / V. V. Klimov, O. V. Savenok, N. M. Leshkovich // Krasnodar : Publishing house South, 2016. – 274 p.
2. Kudinov, V. I. Improvement of thermal methods of development of high-viscosity oil fields [Text]. – Moscow : Oil and gas, 1996. – 284 p.
3. Mirzadzhanzade, A. H. Forecasting of trade efficiency of methods of thermal impact on oil layers [Text] / A. H. Mirzadzhanzade, I. M. Ametov // Moscow : Nedra, 1983. – 222 p.
4. Thermal methods of development of oil fields [Text] / N. K. Baybakov, A. R. Garushev // Moscow : Nedra, 1988. – 343 p.

## СЕКЦИЯ 5. ГЕОЛОГИЯ, ТЕХНОЛОГИИ РАЗРАБОТКИ МЕСТОРОЖДЕНИЙ И ДОБЫЧИ ВЫСОКОВЯЗКИХ НЕФТЕЙ И БИТУМОВ: ПОДСЕКЦИЯ РАЗРАБОТКА И ДОБЫЧА

УДК 622.276.5

### Ретроспектива развития разработки низкопроницаемых карбонатных коллекторов Ярейюского месторождения

Фатыхов Л.М.

*ООО «ЛУКОЙЛ-Инжиниринг» «ПермНИПИнефть» в г. Перми, г. Пермь, РФ*

В стоимостном выражении по запасам и ресурсам полезных ископаемых Тимано-Печорская нефтегазоносная провинция занимает одно из первых мест в России. Объемное значение имеют нефть, природный газ, титан, уголь, бокситы, редкие и редкоземельные металлы. В наибольшей степени востребованными считаются ресурсы нефти и газа, значительная часть которых распределена на территории Ненецкого автономного округа. Для сохранения существующего уровня добычи нефти необходимо не только увеличение объемов геологоразведочных работ, направленных на прирост запасов, но и развитие работ по внедрению перспективных методов по повышению коэффициента извлечения нефти, а также масштабное внедрение комплексных решений использования минерального сырья. [1]

Северная часть Ненецкого автономного округа представляет собой одного из наиболее богатых районов по запасам углеводородов (УВ) нефтегазоносных областей Тимано-Печорского бассейна. Общая тенденция «старения» бассейна повышает актуальность поиска и разведки новых месторождений и залежей нефти и газа как на слабоизученных территориях, так и в пределах уже разрабатываемых участков с развитой инфраструктурой, способной снизить себестоимость добычи. Несмотря на широкий стратиграфический интервал нефтегазоносности, основные перспективы северной части Печоро-Колвинского авлакогена связаны со средневизейсконижнепермским нефтегазоносным комплексом, большую часть которого составляют карбонатные породы. Привлекательность нижнепермских карбонатов Ярейюского месторождения, как элементов углеводородных систем, обусловлена их высоким емкостным потенциалом, предопределенными условиями накопления карбонатных осадков – будущих коллекторов, и их благоприятным пространственным положением по отношению к кунгурской региональной глинистой крышке. [2]

В пределах Ярейюского месторождения разведано шестнадцать залежей: нефтяные, нефтегазоконденсатные и газоконденсатные. Выполнена сейсмика 2D и 3D. С точки зрения разработки нефтяных запасов наибольший интерес представляют нижние залежи ассельско-сакмарских отложений, представленных на разрезе рисунка 1 и залежи артинских отложений. Объект  $P_{1a+s}$  ассельско-сакмарских отложений разрабатывается с 2008 года,  $P_{1a}$  артинских сравнительно недавно с 2018.

Данная статья посвящена обзору особенностей разработки артинских отложений Ярейюского нефтегазоконденсатного месторождения. В ходе работ по эксплуатации месторождения был выявлен ряд неопределённостей, которые показали риски в фазовом состоянии залежей, неоднозначностей уровней ВНК и ГНК. Несомненно серьезным аспектом является также сложность строения пустотного пространства и неоднородность строения продуктивных пластов  $P_{1a}$ -I и  $P_{1a}$ -II, а также параметрами нефти и газоконденсата, определенным по единичным исследованиям глубинных проб нефти.

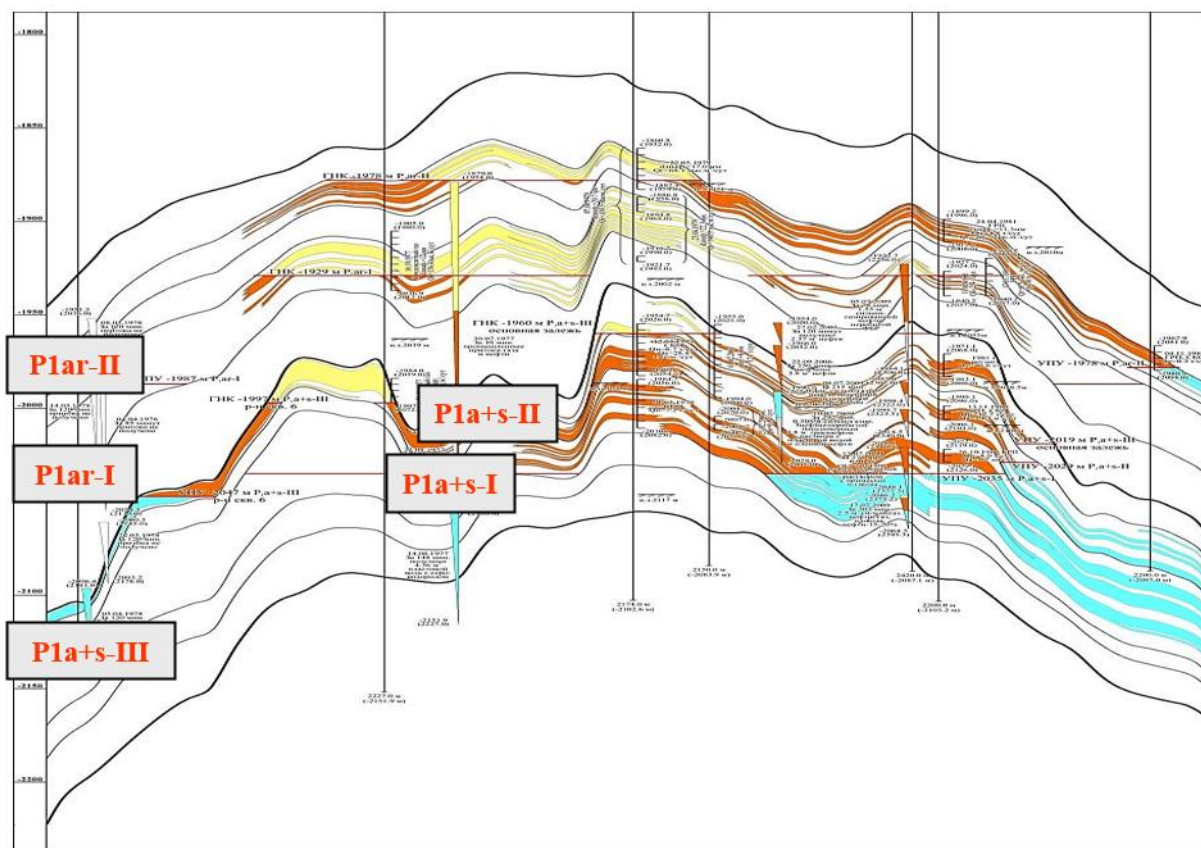


Рисунок 1 – Геологический разрез нефтяных и нефтегазоконденсатных залежей Ярейского месторождения

Артинские отложения представлены известняками и смешанными карбонатно-кремнистыми породами, осложнены микротрещиноватостью и каверзностью, характеризуются очень низкой проницаемостью. Наблюдается увеличение фильтрационных характеристик параллельно напластованию. Среднее значение проницаемости по керну не превышает 5 мД. В связи с низкими фильтрационно-емкостными свойствами (ФЕС) существуют риски связанные с высокими темпами падения добычи углеводородов и низкой эффективности системы поддержания пластового давления (ППД). Для уточнения влияния планируемой к закачке воды на текущий момент выполняются фильтрационные исследования на керновых моделях по моделированию длительной фильтрации.

В 2021-2022 гг. началось активное разбуривание объекта P1ar. Ввод скважин в эксплуатацию и их работа, сопровождалась сезонными остановками. Добывающие скважины в большей части представлены горизонтальными с длинами стволов порядка 750 метров. На всех скважинах выполнены многостадийные гидроразрывы пластов (МГРП), по пять стадий, на каждую стадию в среднем закачано по 50 тонн пропанта. При этом по трем скважинам были выполнены двухэтапные ГРП в рамках опытно-промышленных работ (ОПР).

Согласно фактическим режимам работы по семи скважинам был подтвержден один из рисков связанный с высокими темпами падения дебитов скважин (рисунок 2). На новых скважинах наблюдается снижение дебита жидкости от вступительного (порядка 75 т/сут) в среднем по всему объекту до 60 % в первые пол года работы с момента ввода скважин в эксплуатацию с дальнейшей стабилизацией темпов падения в среднем до 10 %, таким образом за весь календарный год фактические темпы падения дебита жидкости по новым скважинам составили 35%, при плановых темпах падения добычи нефти по объекту в 2022 году 18 %.

С учетом результатов анализа фактических темпов падения среднего дебита жидкости от вступительного, в первый календарный год работы скважин 35 %, для новых скважин, планируемых к вводу в 2023 году, для дальнейшего проектирования принято решение об ограничении режима работы скважин до 42 т/сут.

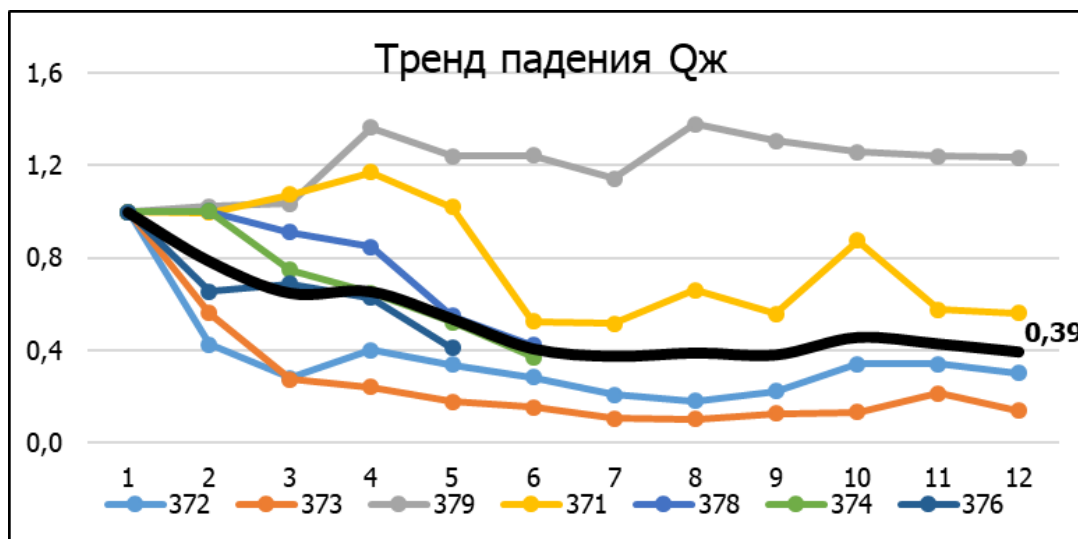


Рисунок 2 – Темпы падения по горизонтальным скважинам в первый год работы

Многие месторождения разрабатываются на истощении значительные периоды времени (более 5 лет). К широкому внедрению ППД операторы относятся осторожно. На практике, эффект от использования ППД в низкопроницаемых коллекторах не всегда очевиден, однако многие операторы думают в этом направлении и проводят пилотные работы по проверке эффективности заводнения. [3] Залежи артинских отложений Ярейюского месторождений разрабатывалась на естественном режиме до середины 2022 года, интенсивные отборы сопровождаются снижением пластовой энергии (-19%). В рамках ОПР для оценки эффективности системы поддержания пластового давления переведены под закачку три наклонно-направленные скважины со средней приемистостью 150 м<sup>3</sup>/сут. Для подбора оптимального режима эксплуатации и агента закачки составлена «Дорожная карта проведения исследований в нагнетательных скважинах». По результатам работы скважин в 2023 году планируется дальнейший запуск пяти скважин под нагнетание.

В подсчете запасов утвержденный уровень водонефтяного контакта (ВНК) принят на уровне -1978 м по подошве нефтенасыщенного пропластка в скважине № 34. По результатам эксплуатационного бурения уровень был уточнен и принят в данной работе на отметке -1995.3 по подошве нефтенасыщенного пропластка в скважине № 419, в которой при испытании получен приток нефти.

Во 2 квартале 2022 по результатам бурения скважин № 414 и № 420 планировалось уточнить ВНК.

В скважине № 420 все вскрытые коллектора расположены ниже предполагаемого УПУ (-1995,3 по скв. № 419). По результатам интерпретации геофизических исследований (РИГИС) среднее значение удельного электрического сопротивления (УЭС) составляет 23 Ом\*м. (рисунок 3).

Для уточнения контакта ВНК пласта необходимо выполнить поинтервальное опробование скв. № 420.

На месторождении проводится контроль газового фактора (ГФ). Принятые значения давления насыщения нефти газом и газосодержания пластовой нефти не подтверждаются фактической работой скважин – замеры ГФ кратно превышают утвержденное газосодержание пластовой нефти равное 62,6 м<sup>3</sup>/т (рисунок 4).

Выявлена связь между величиной ГФ и близостью скважин к контуру газовой шапки пласта P<sub>1ar-II</sub> (рисунок 5). По первому ряду скважин ГФ значительно выше остальных скважин, соответственно в данные скважины поступает газ из газовой шапки (ГШ).

В скважинах, наиболее удаленных от контура, величина ГФ меньше, чем в скважинах, расположенных вблизи или непосредственно в газовой шапке. Значительного изменения ГФ во времени не происходит.



С учетом бурения эксплуатационных скважин, полученных первоочередных данных по эксплуатации скважин, опробований и результатов геофизических исследований, неопределенности по оценке запасов нефти и газа, динамики их добычи, гипсометрические уровни флюидоконтактов, физико-химические свойства нефти и газа, фильтрационно-емкостные свойства требуют дальнейшей проработки и изучения. С каждой неопределённостью ведется работа.

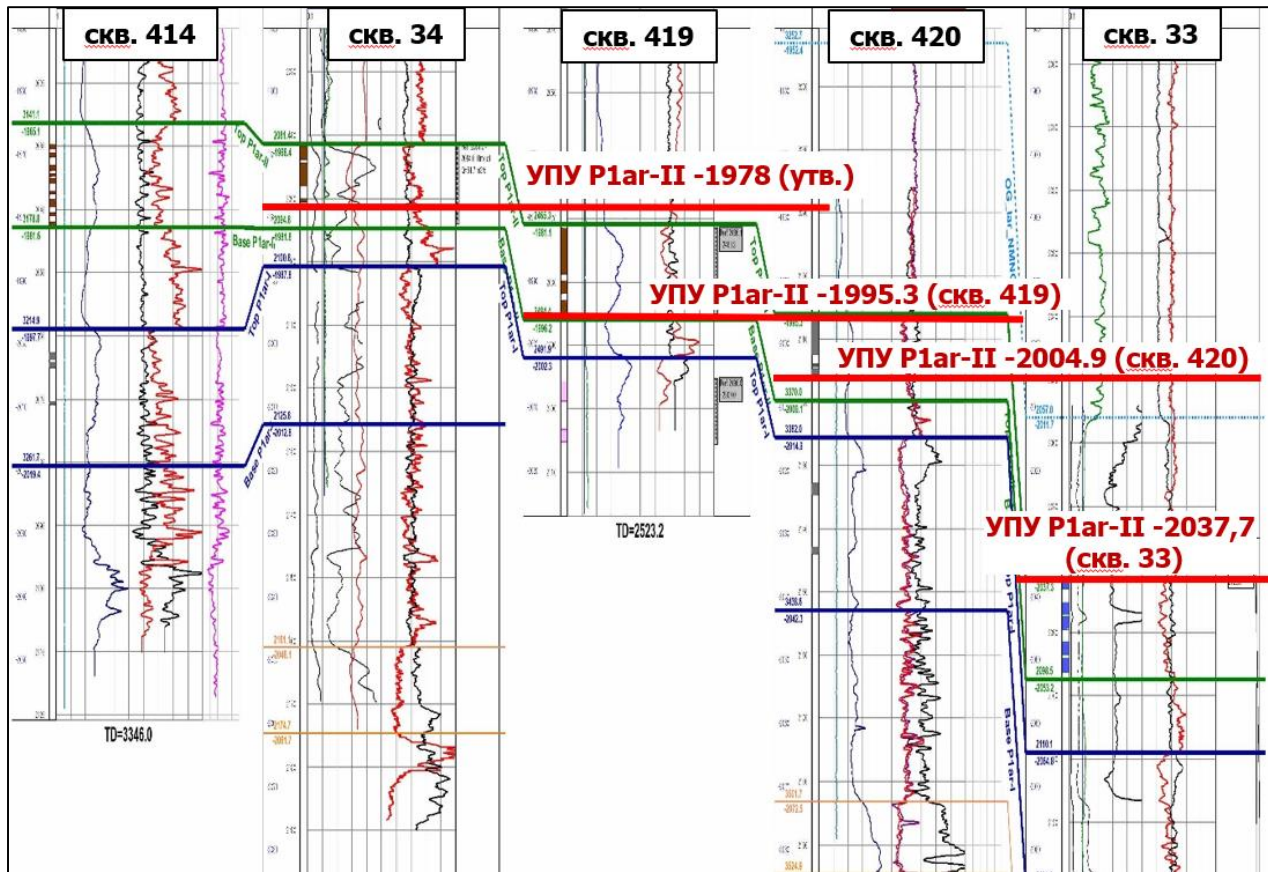


Рисунок 3 – Данные геофизических исследований по скважинам

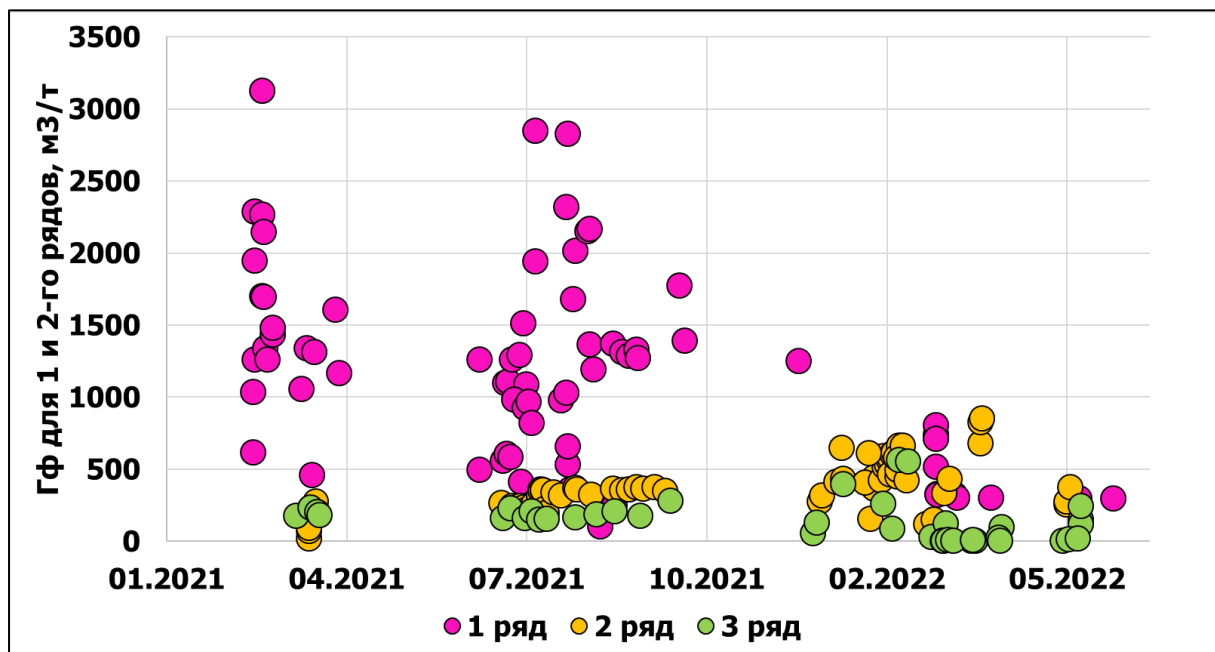


Рисунок 4 – Замеры величин ГФ по скважинам

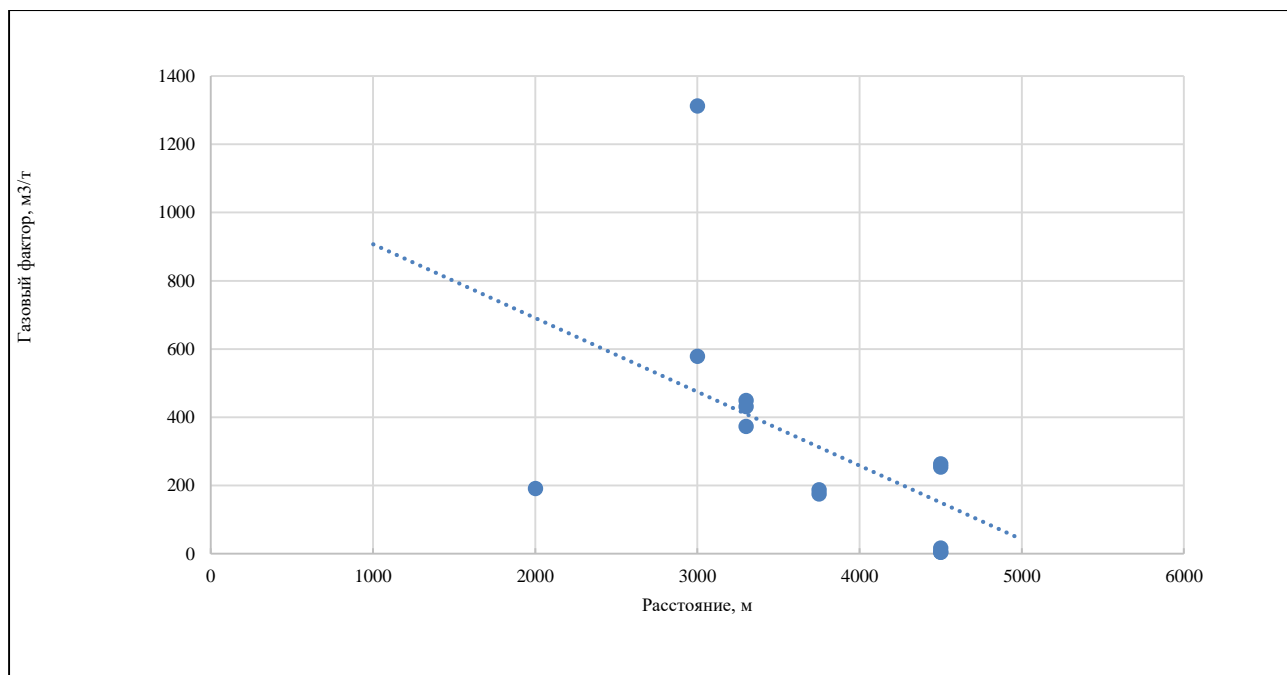


Рисунок 5 – Зависимость изменения газового фактора от расстояния до ГШ

Для снятия указанных неопределенностей разработаны мероприятия на 2022-2023 гг. по уточнению геологического строения артинских отложений путем переобработки и переинтерпретации результатов полевых сейсморазведочных работ 3D и 2D. Выполнение программы испытаний и опробований крайних скважин, бурение оценочных скважин с максимальным отходом от текущего уровня контакта, комплекс газоконденсатных исследований для уточнения текущего уровня газонефтяного контакта.

Информация о свойствах пластовых флюидов - обязательные данные, необходимые для будущего подсчета запасов и обновления проекта разработки месторождения, и снятия неопределенностей по неподтверждению газосодержания и давления насыщения пластовой нефти фактическими данными эксплуатации скважин, по отобраным глубинным пробам нефти запланировано проведение PVT исследований. Для доизучения фильтрационно-емкостных свойств выполняются лабораторные работы по моделированию фильтрации в условиях режима растворенного газа залежи пласта  $P_{1ar}$  на образцах керна.

#### Библиографический список:

1. Тимонина, Н. Н. Состояние и перспективы комплексного использования растворенного газа в Республике Коми / Н. Н. Тимонина, Д. С. Кузнецов // Горный информационно-аналитический бюллетень (научно-технический журнал). – 2013. – № S4. – С. 331-342. – EDN RVSDOL.
2. Евдокимов, Н. В. Влияние особенностей строения и формирования нижнепермских органогенных построек Колвинского мегавала на качество коллекторов / Н. В. Евдокимов // Новые идеи в науках о Земле : Материалы XIV Международной научно-практической конференции: в 7-ми томах, Москва, 02–05 апреля 2019 года. – Москва: Российский государственный геологоразведочный университет им. Серго Орджоникидзе (филиал), 2019. – С. 159-160. – EDN GDGLXA.
3. Овчарова, Л. П. Анализ опыта применения горизонтальных скважин с многостадийным ГРП для разработки низкопроницаемых коллекторов нефтяных залежей / Л. П. Овчарова. — Текст : непосредственный // Молодой ученый. — 2020. — № 8 (298). — С. 44-48. — URL: <https://moluch.ru/archive/298/67524/> (дата обращения: 26.11.2022).

## Анализ реологических моделей течения жидкостей для горно-буровой практики и нефтегазового дела

Дуркин В. В.<sup>1</sup>, Уляшёва В. М.<sup>2</sup>

*1 - ФГБОУ ВО «Ухтинский государственный технический университет, г. Ухта, РФ*  
*2 - ФГБОУ ВО «Санкт-Петербургский государственный архитектурно-строительный университет», г. Санкт-Петербург, РФ*

Аналогичные результаты получены и для раствора №2 (рис.8 - 10), выполненные в диапазоне скоростей сдвига от 0,06 с<sup>-1</sup> до 604,2 с<sup>-1</sup>. Также расчеты по уравнениям Карро и Вильямсона-Джилеспи показывают хорошее согласие с экспериментальными исследованиями. Соответствие с обобщенным уравнением и уравнением Кэссона имеет место лишь в окрестностях скорости сдвига порядка 200 с<sup>-1</sup>. В результате обработке данных получены следующие уравнения:

Карро:

$$\eta = \frac{14,57}{(\dot{\gamma}^{0,1} + 0,8)^4} + 0,0729 \quad (16)$$

Вильямсона-Джилеспи:

$$\eta = \frac{14,57}{\dot{\gamma}^{1+0,6}} + 0,0729 \quad (17)$$

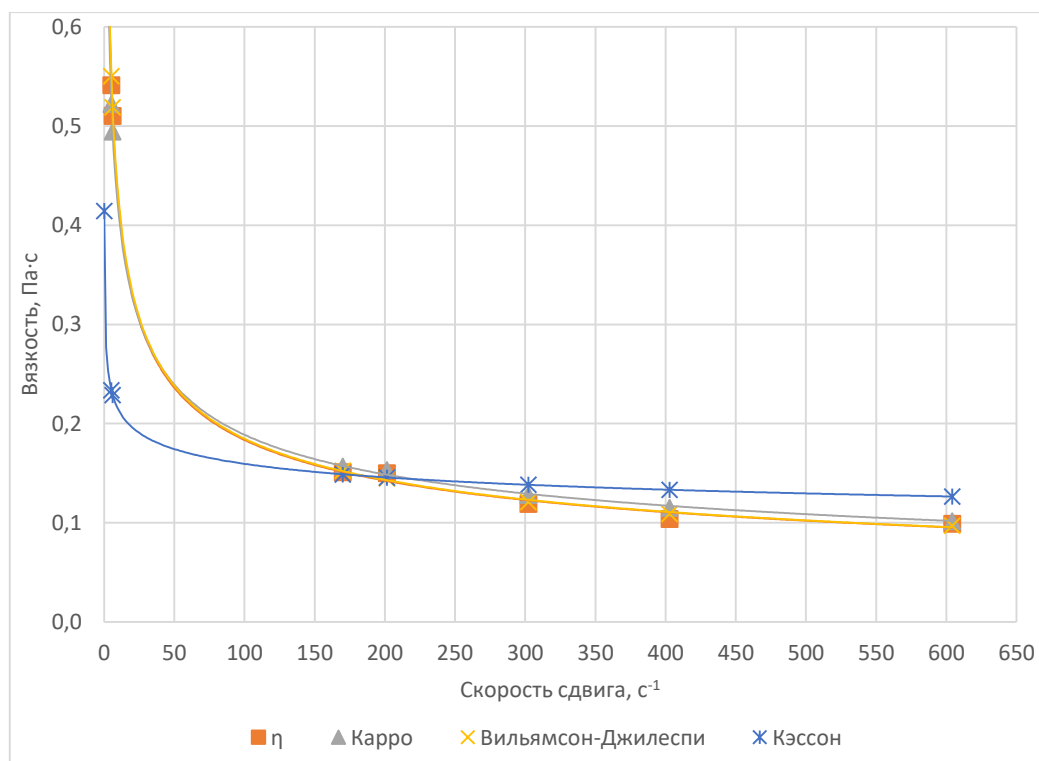


Рисунок 8. Зависимость вязкости от скорости сдвига в диапазоне от 0,06 до 604 с<sup>-1</sup>

Значения показателя кривизны кривой  $\chi$  в формулах (16) и (17) достаточно близкие, в отличие от уравнения Кэссона и ОУТ, где величина  $\chi=20$ . Формула Вильямсона-Джилеспи в большей степени подходит для описания экспериментальных исследований в области малых скоростей сдвига от 0,06 с<sup>-1</sup> до 5,11 с<sup>-1</sup>.

Вязкость в диапазоне скоростей сдвига 0,06 – 170 с<sup>-1</sup> крайне важна с точки зрения предотвращения условий возникновения и разрушения застойных зон, а также эффектов Бойкотта и SAG (более ускоренное осаждение выбуренной породы (шлама) в наклонно направленных и горизонтальных скважинах (особенно при зенитных углах (отклонение ствола скважины от вертикали) в диапазоне 30-60<sup>0</sup>, которые можно наглядно представить в следующем виде (рис.11). Шлам вдоль стенки будет осаждаться под действием гравитации.

При этом частицы осаждаются только на длину поперечного размера скважины в виде дюн и затем лавинообразно сползают вниз, увеличивая скорость осаждения в 3-5 раз (эффект Бойкотта [17]). Сползание наблюдается как при отсутствии, так и при наличии циркуляции. Остановимся подробнее на эффекте Бойкотта. Этот эффект был установлен в 1920 г. в медицине А.Е. Бойкоттом при исследовании осаждения кровяных телец, который установил, что в наклонной пробирке осаждение этих частиц происходит значительно быстрее, чем в вертикальной. Подавляющее большинство скважин, бурящихся в настоящее время, имеют наклонно направленный или горизонтальный профиль. Составление реогидравлической программы промывки и вскрытия продуктивного пласта сильно искривленными скважинами имеет ряд трудностей, в числе их недостаточная разработанность теории очистки наклонного и горизонтального ствола промывкой, в том числе осложненного кавернами, моделирование эксцентричного кольцевого пространства, а также первичное вскрытие продуктивного пласта.

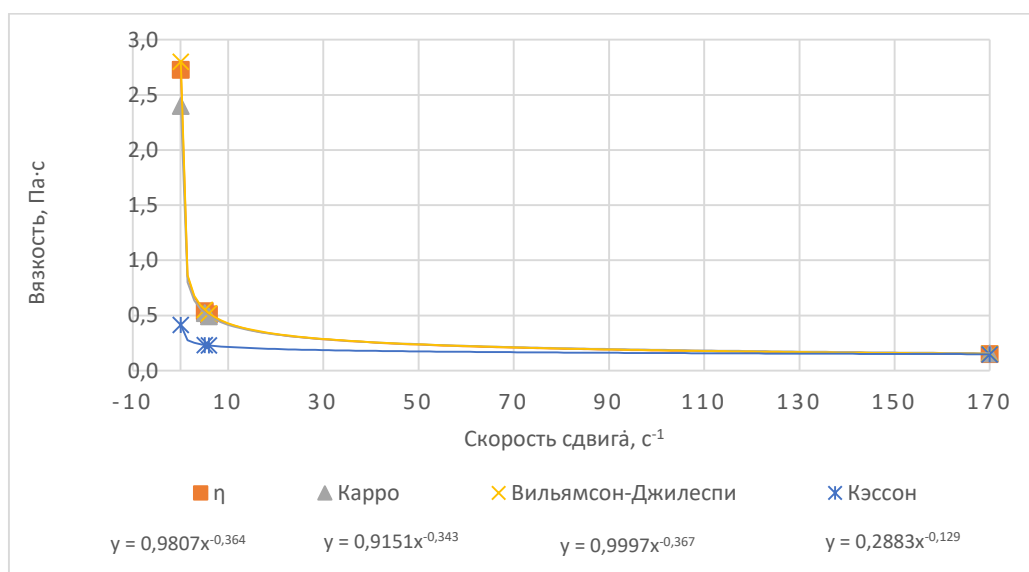


Рисунок 9. Зависимость вязкости от скорости сдвига в диапазоне от 0,06 до 170  $c^{-1}$

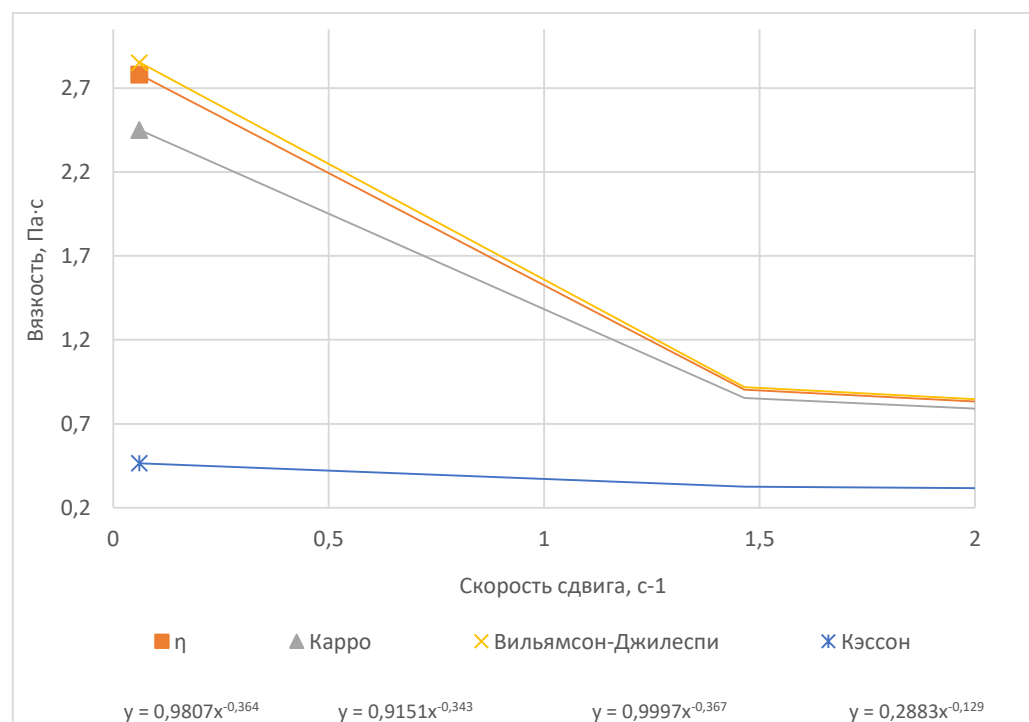


Рисунок 10. Зависимость вязкости от скорости сдвига в диапазоне от 0,06 до 2,0  $c^{-1}$

Как уже говорилось выше, большое количество перегибов ствола скважины, связанное как с проектируемым изменением зенитного и азимутального углов, так и с анизотропией пород, слагающих интервал, приводит к формированию бессдвиговых застойных зон, способных вызвать ряд осложнений при проводке скважины. Закономерности течения промывочной жидкости в скважинах с эксцентрично расположенной бурильной колонной изучались большим количеством исследователей.

Их исследования сводились к определению, сравнению и уточнению:

- потерь давления в эксцентричном кольцевом пространстве;
- расхода, необходимого для прокачивания промывочной жидкости;
- гидравлических потерь при движении буровых растворов, подчиняющихся различным моделям поведения;
- режимов промывки скважины;
- модели бурового раствора, в большей степени отвечающей поведению реального бурового раствора;
- реологических показателей, обеспечивающих более качественное высвобождение выбуренной породы из заземленной застойной области;
- результирующей скорости восходящего потока, обеспечивающей очистку ствола скважины.

Полученные выражения крайне разноречивы, а иногда и противоположны. Это связано с различиями в геометрических размерах частиц «шлама», профилем пробуренных скважин, отличительными особенностями геологического разреза, применяемых промывочных жидкостей, марками буровых насосов, типоразмерами бурильного инструмента, обсадных труб и долот.

Экспериментальные исследования Есьман Б.И. [18], Кирия Т.А. [19], Н. Маковеев [20], например, свидетельствуют о том, что:

- размеры застойной зоны уменьшаются при увеличении градиента давления, внешнего радиуса и отношения наружного диаметра бурильных труб к диаметру скважины;
- размеры зоны заиления увеличиваются пропорционально повышению статического напряжения сдвига и эксцентриситета;
- заиленная зона существует при любых давлениях в случае соприкосновения бурильной трубы со стенкой скважины;
- отсутствие течения в узком серповидном канале может быть результатом снижения перепада давления, либо возрастанием сопротивления геля.

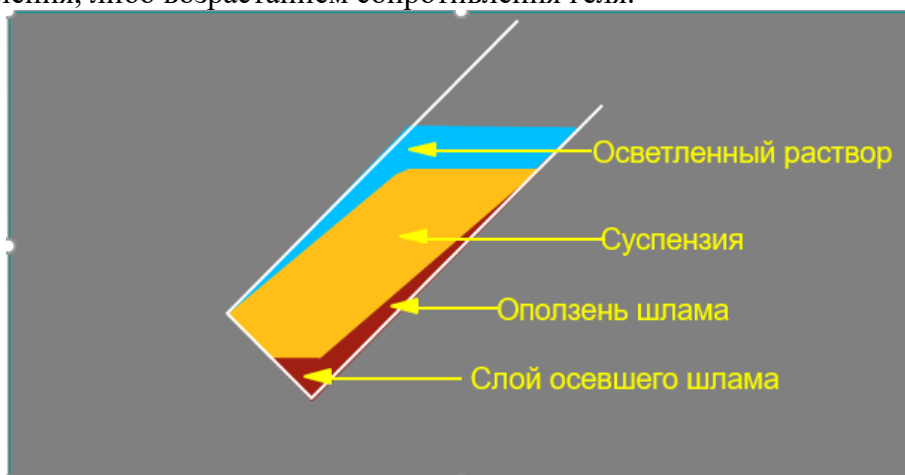


Рисунок 11. Иллюстрация эффекта Бойкотта

Значение вязкости при скорости сдвига  $0,06 \text{ c}^{-1}$ , определяемой на вискозиметре Brookfield, в горно-буровой практике и нефтегазовом деле получило название вязкость при низкой скорости сдвига или LSRV.

Получение необходимой вязкости при низких скоростях сдвига возможно путем приготовления бурового раствора, состоящего из различных химических компонентов,

отвечающих каждый за определенное свойство промывочной жидкости. Помимо обеспечения качественной очистки скважин от выбуренной породы указанный агент также должен выполнять следующие функции:

1. Регулирование давления в скважине.
2. Поддержание шлама во взвешенном состоянии.
3. Образование глинистой корки.
4. Сохранение стабильности ствола скважины.
5. Минимальное загрязнение продуктивных коллекторов.
6. Смазка и охлаждение долота, снижение веса колонны.
7. Передача гидравлической мощности долоту.
8. Обеспечение необходимой информации о геологическом разрезе.
9. Предупреждение коррозии.
10. Повышение качества цементирования.
11. Минимально негативное воздействие на окружающую среду.

Известно [21], что продуктивность скважины может быть значительно снижена за счет:

- миграции твердой фазы из раствора в продуктивную зону с последующим закупориванием поровых каналов;
- реакции фильтрата бурового раствора с набухающими глинами в коллекторе, уменьшающей живое сечение поровых каналов или трещин;
- движения частиц в проницаемой породе за счет разности давлений;
- изменения смачиваемости породы под действием фильтрата бурового раствора;
- взаимодействия фильтрата бурового раствора с пластовыми флюидами с образованием нерастворимых осадков.

Установлено также [21], что, чем больше времени пласты подвергаются действию бурового раствора в горизонтальной скважине, тем больше внимания надо уделять выбору бурового раствора, который не ухудшает коллектора.

Тот же источник сообщает, что с экономической точки зрения 50 %-ное ухудшение, или потеря проницаемости, при потенциальном дебите горизонтальной скважины 80 м<sup>3</sup>/сут. представляет значительно большую потерю продуктивности, чем в вертикальной скважине при дебите 16 м<sup>3</sup>/сут. Поэтому буровой раствор и входящие в его состав химические реагенты необходимо подвергать тщательному изучению, чтобы предупредить загрязнение продуктивной зоны пласта.

По оценке специалистов компании Halliburton [22] в дополнении к вышеперечисленным свойствам растворы для первичного вскрытия должны выполнять следующие функции и иметь следующие характеристики, представленные в таблице.

Таблица. Функции и характеристики растворов для первичного вскрытия пласта

Предпочтительный буровой раствор для вскрытия продуктивного пласта	Система на основе карбоната кальция / Система на основе соли / Система бурового раствора на нефтяной основе
<b>Рекомендуемые свойства бурового раствора, предназначенного для использования при вскрытии продуктивного пласта</b>	
Содержание глины по испытанию метиленовой синькой (МВТ <sup>1</sup> ) для обеспечения возможности катионообмена	≤10
Проверка засорения частицами (РРТ <sup>2</sup> )	<12 при использовании аппарата для проверки засорения частицами (РРА) с керамическими дисками Типа 2 <sup>3</sup> при различных температурах.
Корка при проверке засорения частицами (РРТ)	<1/32 дюйма

Предпочтительный буровой раствор для вскрытия продуктивного пласта	Система на основе карбоната кальция / Система на основе соли / Система бурового раствора на нефтяной основе
Нерастворимые твердые вещества или шламы в буровом растворе <sup>4</sup> – Общая концентрация	<20 частей на миллиард при 35 – 65 ° - скорость течения превышает 3 фута в сек. при отношении предельного напряжения сдвига к пластической вязкости (YP/PV), превышающем 1. Свыше 65 ° - для поддержания чистоты ствола рекомендуется турбулентный поток и вращение трубы.
Буровой раствор на нефтяной основе (ОВМ)	PV = от 12 до 16 сантипуаз, YP = 14 - 18 фунтов на 100 кв. футов.
<b>Буровой раствор на водной основе</b>	
После бурения необсаженного интервала ствола скважины привести параметры бурового раствора к	Буровой раствор на псевдоуглеводородной основе (РВМ) - снизить YP до величины 12 - 15 фунтов на 100 кв. футов.
Вращательное движение трубы	10 - 20 оборотов в минуту.
Возвратно-поступательное движение трубы	Длина хода - 10-20 футов, скорость - 1 - 2 хода в минуту.
<p>Примечания:</p> <p><sup>1</sup> Содержание глины при испытании метиленовой синью (МВТ) измеряется в частях на миллиард. Желательно удерживать эту величину на уровне, меньшем 5 частей на миллиард.</p> <p><sup>2</sup> При проверке засорения частицами (РРТ) используется аппарат для проверки засорения частицами (РРА), позволяющий определять фильтрацию при различных температурах и высоких давлениях.</p> <p><sup>3</sup> Керамические диски — Фильтрационные испытания буровых растворов DRIL-N проводятся с использованием керамических дисков, которые с максимально возможным приближением моделируют размер пор формации. Эти испытания могут выполняться с целью определения наиболее целесообразной области применения буровых растворов системы DRIL-N. Необходимо использовать керамические диски для фильтрационных испытаний вместо фильтровальной бумаги. Имеются диски нескольких размеров, что позволяет наилучшим образом осуществлять испытания буровых растворов на трехмерном материале, моделируя проницаемость пласта. Эти испытания обычно проводятся при забойной температуре и давлении 500 фунтов на кв. дюйм в течение 30 минут. Величина выдавливаемой струи 0,5-4 мл и общий объем 8-20 являются приемлемыми показателями. Эти изменения зависят от состава системы, проницаемости пласта, применяемого давления и т. д. Система DRIL-N имеет низкие реологические характеристики, которые, однако, имеют величину, достаточную для необходимой очистки ствола скважины.</p> <p><sup>4</sup> Измерение нерастворимых твердых веществ осуществляется в реторте. Получив результаты этих измерений, мы используем специальные анализы, чтобы определить, какая часть этих твердых веществ представляет собой закупоривающие частицы, и сколько шламов образуется при бурении данного пласта. Желательно, чтобы содержание шлама в растворе было меньше 4-5 %. После бурения интервала необсаженного ствола скважины с использованием системы DRIL-N необходимо перейти на чистую систему, содержащую мелкие закупоривающие частицы, чистую систему без закупоривающих частиц или солевой раствор.</p>	

Таким образом, описанные выше жидкости по своему функциональному назначению, компонентному составу и поведению в диапазоне скоростей сдвига, соответствующих основным элементам циркуляционной системы буровой установки, в полной мере могут

оцениваться реологическими моделями, общая идеология которых представлена в этой статье. Например, формула Карро, соответственно, в области скоростей выше  $5,11 \text{ с}^{-1}$  до  $604,2 \text{ с}^{-1}$ .

Ниже приведены зависимости изменения напряжения сдвига от скорости сдвига. Анализ выполнен с использованием уравнений Кэссона и ОУТ, Шульмана, для сравнения применена двухпараметрическая модель Оствальда де Ваале. На основе анализа получены уравнения Кэссона в виде:

$$\sqrt{\tau} = \frac{\sqrt{\tau_c}}{(1+20/\sqrt{\dot{\gamma}})} + \sqrt{\eta_c} \cdot \sqrt{\dot{\gamma}} \quad (18)$$

В результате можно исключить из дальнейшего рассмотрения модель Шульмана. При использовании расчета по уравнению (10) отсутствует согласие с другими моделями и экспериментальными данными. На малых скоростях сдвига до  $200 \text{ с}^{-1}$  имеет место удовлетворительная сходимость экспериментальных данных с расчетами по модели Кэссона (ОУТ), на скоростях выше  $200 \text{ с}^{-1}$  – с расчетами по модели Оствальда де Ваале. В последнем случае уравнение имеет вид:

$$\tau = 0,2 \cdot (\dot{\gamma})^{0,9} \quad (19)$$

В практике использования жидкостей для горно-буровой практики и нефтегазового дела наибольший интерес представляют скорости сдвига до  $170 \text{ с}^{-1}$ . Таким образом, наиболее целесообразной можно считать модель Кэссона.

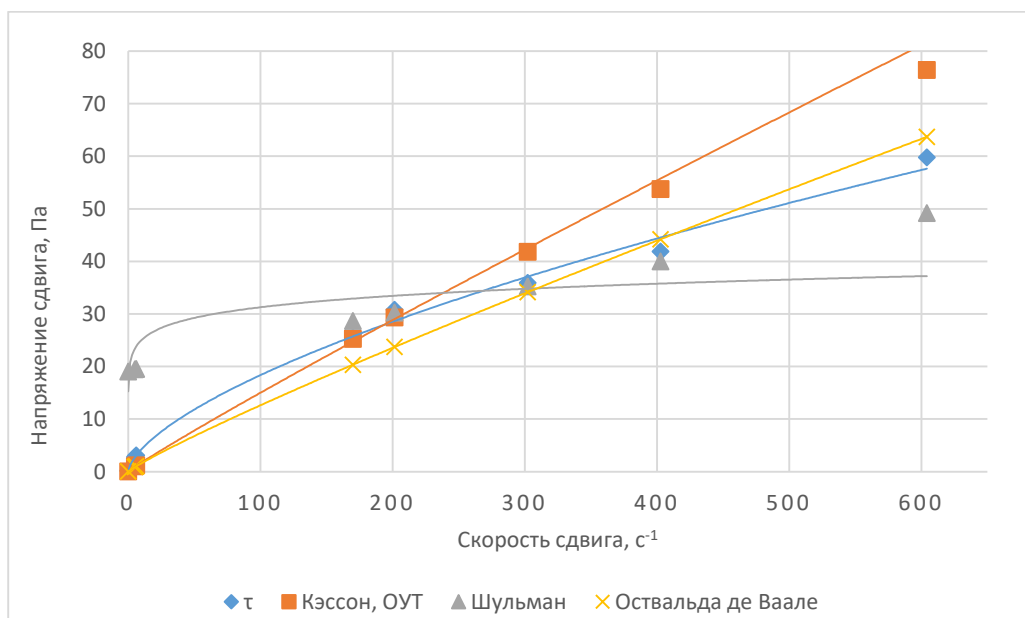


Рисунок 12. Зависимость напряжения от скорости сдвига в диапазоне от  $0,06$  до  $604 \text{ с}^{-1}$

Обобщение результатов анализа подтверждает, что в результате подбора численных коэффициентов практически все реологические модели более или адекватно согласуются с экспериментальными данными. Однако наиболее адекватная сходимость получена для исследования вязкости рассматриваемых растворов при использовании модели Карро. В то же время для напряжения сдвига – при использовании модели Кэссона или ОУТ. Очевидно в перспективе наиболее удачным решением будет использование обобщенного уравнения течения, поскольку при определенных преобразованиях могут быть из этого уравнения получены при введении подгоночных коэффициентов практически все вышеприведенные модели [12]. Хотя ОУТ используется для описания вязкопластичных течений. В любом случае экспериментальные данные доказывают свойства псевдопластичности на всем диапазоне измеренных значений скорости сдвига, без ньютоновского и вязкопластичного участков. Кроме того, доказательством псевдопластичности может служить величина  $\chi > 0$ .

В результате увеличения скорости сдвига неизбежно происходит разрушение макрочастиц и уменьшение вязкости. Учитывая используемый в практике диапазон



изменения скорости сдвига до  $170 \text{ с}^{-1}$ , критический уровень разрушения макрочастиц не достигается. Переход к ньютоновскому режиму течения не происходит.

Качественная картина течения, наблюдаемая при проведении эксперимента, дает некоторое представление о причине возникновения сдвигового разжижения. Можно отметить влияние особенностей приготовления, исходного состояния раствора, концентрации входящих в него компонентов, концентрации и размера дисперсной фазы, химических и электрических процессов взаимодействия с физическим образованием и разделением макрочастиц, коагуляционных процессов, диссипации энергии.

#### Заключение

Течение псевдопластичных жидкостей, применяемых в горно-буровой практике и нефтегазовом деле, испытывает влияние значительного числа факторов. К ним можно отнести в первую очередь особенности формирования структуры системы. Взаимодействие химических и физических процессов при приготовлении раствора, воздействие внешних факторов, способствующих возникновению сдвигового течения, усложняют исследование поведения рассматриваемой системы. Для описания подобных систем могут быть использованы различные реологические модели, включающие наряду с измеряемыми величинами не всегда имеющие физический смысл коэффициенты и показатели. Результаты исследований растворов, выполненные с использованием современных средств измерений, подтвердили наличие режима сдвигового разжижения во всем диапазоне скоростей сдвига. Показано, что уменьшение вязкости и увеличение напряжения сдвига при увеличении скорости сдвига соответствует псевдопластичному режиму течения. Анализ сходимости результатов лабораторных измерений и расчетных значений с использованием наиболее распространенных реологических моделей позволил получить зависимости для определения вязкости и напряжения сдвига. Доказано, что наиболее целесообразно использовать для описания вязкости уравнение Карро и уравнение Кэссона или обобщенного уравнения течения для напряжения сдвига.

#### Библиографический список:

1. Barnes H.A. 2000. A Handbook of Elementary Rheology. Institute of Non-Newtonian Fluid Mechanics. University of Wales. Aberystwyth: 210.
2. Abrams A. 1977. Mud design to minimize rock impairment due to particle invasion, in JPT, May: 586-592.
3. Hanks R.W., Pratt D.R. 1967. On the Flow of Bingham Plastic Slurries in Pipes and Between Parallel Plates. SPEG, V.7, 4: 342–346.
4. Sorbie K.S., Clifford P.J., Jones E.R.W. 1989. The rheology of pseudoplastic fluids in porous media using network modelling. J. of Colloid and Interface Science. V.130, 2: 508–534.
5. Guedda M., Kersner R. 2011. Non-newtonian pseudoplastic fluids: Analytical results and exact solutions. International Journal of Non-Linear Mechanics, Elsevier. ff10.1016. <https://hal.archives-ouvertes.fr/hal-00758600>
6. Gillespie T. 1960. An extension of Goodeve's impulse theory of viscosity to pseudoplastic systems. J. Colloid Sci. Vol. 15. 3: 219–231.
7. Cross M. 1965. Rheology of non-Newtonian fluids: A new flow equation for pseudoplastic systems. J. Colloid Sci. Vol. 20. 5: 417–437.
8. Carreau P. J. 1972. Rheological equations from molecular network theories. Trans. Soc. Rheol. V. 116.: 99–127.
9. Casson N. 1959. A flow equation for pigment-oil suspensions of the printing ink. In: Rheology of Disperse Systems. C.C. Mill (ed). - London: Pergamon Press: 84 –104.
10. Matveenko V.N., Kirsanov E.A. 2019. A Structural Model of the Viscoelasticity of Polymers. Moscow University Chemistry Bulletin 74(4): 153–168.
11. Matveenko V.N., Kirsanov E.A. 2017. Structural rationale of a non-Newtonian flow. Moscow University Chemistry Bulletin 58(2): 59–82.
12. Khvostov A.A., Magomedov G.O., Ryazhskih V.I., Kovalev A.V., Zhuravlev A.A., Magomedov M.G. 2021. Food Processing: Techniques and Technology 51 (3): 615–627.

13. Khan M., Hashim. 2017. Heat Transfer in Axisymmetric Carreau Fluid Flow Caused by Plate Stretching in the Radial Direction: Numerical Solution. Journal of applied mechanics and technical physics. 3: 39-48.
14. Rashidi M., Sedaghat A., Misbah B., Sabati M., Vaidyan K., Mostafaeipour A., Shahabaddin S., Dehshiri H., Almutairi K. and Issakhov A. 2021. Introducing a Rheology Model for Non-Newtonian Drilling Fluids. Geofluids. [https://www.researchgate.net/publication/355369205\\_Introducing\\_a\\_Rheology\\_Model\\_for\\_Non-Newtonian\\_Drilling\\_Fluids](https://www.researchgate.net/publication/355369205_Introducing_a_Rheology_Model_for_Non-Newtonian_Drilling_Fluids).
15. Zakirov A.I., Nikolaev A.K., Pshenin V.V. 2015. Investigation of Bitumen Oil Flow Characteristics of Ashalchinskoye Oilfield. Mining informational and analytical bulletin. 11: 353–359.
16. Гаджиев С.Г., Евдокимов И.Н., Елисеев Н.Ю., Лосев А.П. 2017. Обоснование реологической модели утяжеленных буровых растворов на углеводородной основе для гидравлических расчетов. БУРЕНИЕ И НЕФТЬ. 07-08: 60-65.
17. Nevskii Y.A., Osiptsov A.N. 2011. Slow Gravitational Convection of Disperse Systems in Domains with Inclined Boundaries. Fluid Dynamics. V.46. 2: 225–239.
18. Есьман Б.И., Габузов Г.Г. 1991. Термогидравлические процессы для бурения скважин. – М.: Недра, 1991. – 216 с.
19. Т.А. Кирия. Совершенствованне проходки глубоких скважип. –М.: изд-во Недра. 1971. – 168 с.
20. Н. Маковей. Гидравлика бурения. Пер. с Рум. – М.: Недра, 1986. – 536 с.
21. Программы для промывки скважин и предупреждения повреждения коллекторов // Строительство нефтяных и газовых скважин на суше и на море (экспресс- информация). 1994. №7. – С. 26–34.
22. Пособие по жидкостям для заканчивания скважин компании Halliburton, 2000, Huston-Texas, p.38.

УДК 550.832.57+621.039.85

**Обоснование возможности применения трассерного способа контроля за разработкой сложных по строению залежей, эксплуатируемых наклонно-направленными и горизонтальными скважинами**

Савельев Д. Ю., Демченко Н. П.

*Ухтинский государственный технический университет, г. Ухта, РФ*

Последние десятилетия разработка сложных по строению и фильтрационно-емкостным свойствам залежей осуществляется преимущественно с кустовых площадок бурением наклонно-направленных и горизонтальных скважин (далее – ННС и ГС соответственно). Несмотря на то, что стоимость строительства таких скважин на 15-20 % выше, чем вертикальных, данный способ добычи углеводородов позволяет существенно повысить коэффициент охвата пласта и продуктивность скважин.

Вне зависимости от способа эксплуатации и режима работы скважин важно осуществлять своевременный контроль за разработкой залежи. Под понятием контроля за разработкой понимается мониторинг параметров пласта и состояния скважин, а также прогнозирование характера добычи углеводородов. Однако использование технологий наклонно-направленного бурения и специфичных технических решений, например такие, как щелевой или проволочный фильтр, приводят к нарушениям в процесс добычи, а также к невозможности прогнозирования ситуации в скважинном пространстве и призабойной зоне пласта.

В общемировой практике к «традиционным» способам контроля принято относить геофизические и гидродинамические исследования скважин (ГИС и ГДИС). Совокупность гидродинамических исследований, таких, как испытания на установившемся и неустановившемся режимах, позволяют найти обширный список параметров и свойств как

для всего пласта, так и для каждой отдельно взятой скважины. В свою очередь под понятием геофизических исследований понимают довольно широкий перечень различных испытаний скважин, направленных на определение свойств добываемой нефтесодержащей жидкости и залежи.

В результате анализа опыта эксплуатации ННС и ГС выявлена обширная группа трудностей и неопределенностей, связанных как непосредственно с этапом проведения исследований, таких и проявляющиеся во время обработки результатов ГИС и ГДИС [2]. Анизотропия залежей по фильтрационно-емкостным свойствам, наличие непроницаемых слоев и/или «суперколлекторов», различные способы завершения скважин, гравитационное сегрегирование мультифазных потоков, высокая температура флюида вследствие закачки теплоносителя – эти факторы вынуждают использовать в таких условиях особое скважинное оборудование с распределенными датчиками и специальные средства доставки оборудования в ствол ННС и ГС. Компаний, обладающих таким оборудованием, не так много, а их услуги значительно дороже. Кроме того, пока что не существует в повсеместном использовании геофизических приборов для испытания ННС и ГС, способных функционировать при температуре жидкости свыше 170 °С. А, к примеру, уже имеющиеся на месторождениях высоковязкой нефти скважинные оптоволоконные датчики зачастую недостаточно информативны и имеют высокие требования к аккуратности эксплуатации. В таких условиях нефтегазовые предприятия активно ищут альтернативные способы контроля за разработкой залежей, эксплуатируемых наклонно-направленными и горизонтальными скважинами.

Трассерный (индикаторный) метод исследования занимает обособленное место среди методов контроля за разработкой залежей углеводородов. Сущность данного способа контроля заключается в закачке в нагнетательную или, в некоторых случаях, добывающую скважину заданного объема водного раствора реагента, меченного стабильным или радиоактивным индикатором, и последующем контроле за его продвижением, который выполняется путем периодического отбора проб пластовой жидкости с устьев контрольных скважин. Несмотря на известность данного способа среди специалистов, на промысле широкого распространения метод пока что не получил, в основном, из-за продолжительного времени ожидания результатов. Сегодня это ключевой сдерживающий фактор его повсеместного применения. В то же время результаты трассерных испытаний показывают высокую информативность и достоверность. Кроме того, крайне важными преимуществами индикаторных исследований является отсутствие какого-либо воздействия на объект испытаний и необходимости менять режим работы ГС или ННС.

Как было обозначено выше, определение ФЕС и выявление коллекторов на многих объектах разработки решается с применением гидродинамических испытаний. Однако обычно оценка полученных данных ГДИС имеет низкую селективность и малоинформативность для ННС и ГС, а испытания не охватывают весь профиль коллектора. В работе [1] установлено, что одновременный анализ данных ГДИС и закачки трассера позволяет получить послойные изменения проницаемости. Возможности различных методов определения характеристик, связанных с масштабом наблюдаемого объекта, показаны на рисунке 1. В целом, сравнивая различные способы определения фильтрационно-емкостных свойств, можно резюмировать, что результаты исследований кернов, ГДИС и ГИС не позволяют в должной мере оценить степень неоднородности пласта, в отличие от трассерного метода, позволяющего определять параметры пласта по обширной площади и толщине коллектора.

В качестве меченного агента используют флуоресцентные (уранин А, родамин С и др.), ионные (карбамид, калиевая селитра и др.), органические (спирты, органические кислоты и др.) или радиоактивные индикаторы. Первые три вида относятся к стабильным веществам, а последние – к нестабильным.

В большинстве научных работ и отчетов о проведенных индикаторных испытаниях речь идет о результатах закачки стабильных трассеров. По мнению авторов, метод закачки радиоактивных изотопов был незаслуженно обделен вниманием в течение десятилетий с момента разработки, и только в последние несколько лет данная технология стала вновь

упоминаться в качестве альтернативного способа изучения параметров пласта и скважин. Этому способствовало, в первую очередь, развитие детекторов излучения, что позволило проводить исследования при невысокой концентрации трассера. К примеру, стабильных индикаторов требуется в больших количествах (несколько тонн и более), чтобы их можно было обнаружить после разбавления в воде, в то время как для приготовления нестабильного водного раствора изотопов нужно совсем немного (около 100 мл). Снижение необходимого для закачки объема радиоактивного вещества существенно повысило биологическую и экологическую безопасность исследований. Далее рассмотрим ключевые особенности, методики, технологии проведения и интерпретации индикаторных исследований с закачкой изотопов.

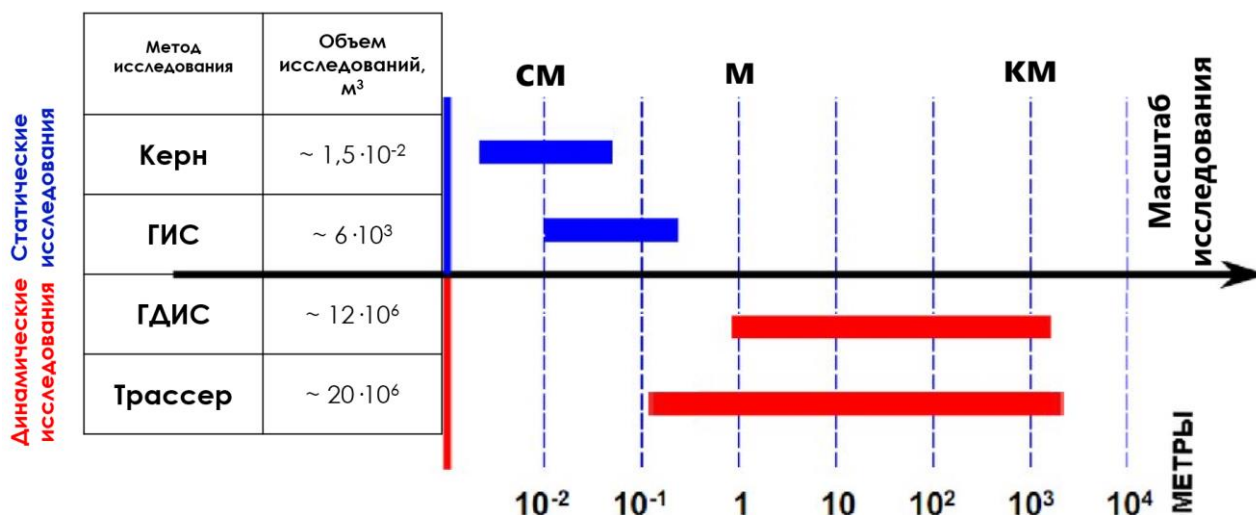


Рисунок 1 – Области применения и возможности разных методов контроля за разработкой

Трассерный метод с закачкой радиоактивных индикаторов имеет большие возможности для решения широкого круга задач, возникающих при бурении, освоении, разработке месторождений и эксплуатации скважин, в том числе ННС и ГС. Принято выделять три главных цели закачки нестабильного индикатора:

- 1) исследование межскважинной области;
- 2) изучение скважинного и околоскважинного пространства;
- 3) определение эффективности геолого-технических мероприятий (ГТМ).

Хотя существует примерно 60 тыс. изотопов, из-за многих факторов, включая период полураспада, химическую форму, стоимость и доступность, за всё время трассерных испытаний отечественными и зарубежными специалистами в той или иной степени успешно испробовано лишь несколько десятков радиоактивных индикаторов. В результате анализа научных трудов [1,3,5,6] создана таблица 1, представляющая собой сводную информацию по наиболее популярным нестабильным трассерам.

Отметим, что каждый трассер подходит для достижения одной или максимум двух целей. Например, Иридий-192, обычно используемая в исследованиях после ГТМ, совершенно непригоден в изучении профиля нагнетания и межскважинных испытаниях. Аналогичным образом, Иод-131 хорошо подходит для исследований профилей скважин, но мало пригоден для межскважинных испытаний. Неудивительно, что оборудование и методики, используемые для каждого из трех целей применения индикаторов, значительно отличаются.

*Исследование межскважинной области.* Для описания целей, задач, технологии проведения и интерпретации индикаторных испытаний в межскважинной области обратимся к методическому руководству по приемке, анализу и систематизации результатов трассерных исследований в организациях Группы «ЛУКОЙЛ», а также на методическом руководстве РД-39-014-7428-235-89. Данные документы являются универсальными при закачке любых индикаторов, соответственно, при исследовании ННС и ГС также могут

использоваться представленные в них методики. Руководство Группы «ЛУКОЙЛ» отличается от исходного РД улучшенной методикой обработки результатов исследований. Так, обновленная методика позволяет определять тип фильтрационных каналов (трещинный или поровый), рассчитывать фильтрационно-емкостные свойства залежи отдельно для поровых блоков и трещин и учитывать погрешности расчета масс индикаторов и ФЕС пласта.

Таблица 1 – Некоторые параметры наиболее используемых радиоактивных трассеров

Название	Символ	Химические формулы соединений	Среда для индикации	Период полураспада	Номер цели закачки		
					1	2	3
Радон-222	$^{222}\text{Rn}$	инертный газ	нефть, вода, пар	3,825 сут	Нет	Да	Да
Иод-131	$^{131}\text{I}$	$\text{Na}^{131}\text{I}$ , $\text{K}^{131}\text{I}$ , $\text{H}^{131}\text{I}$ , $\text{CH}_3^{131}\text{I}$	вода, газ, нефть	8 сут	Нет	Да	Нет
Криптон-85	$^{85}\text{Kr}$	инертный газ	пар, $\text{CO}_2$ , газ	11 лет	Да	Да	Нет
Тритий	$^3\text{H}$	$^3\text{H}_2\text{O}$ , $\text{C}^3\text{H}_4$	вода, нефть	12,3 лет	Да	Нет	Нет
Иридий-192	$^{192}\text{Ir}$	взвесь, раствор	проппант, фильтрат, цемент	74 сут	Нет	Нет	Да
Углерод-14	$^{14}\text{C}$	$^{14}\text{CO}_2$ , $^{14}\text{CH}_4$	вода, нефть	5730 лет	Да	Нет	Нет
Скандий-46	$^{46}\text{Sc}$	взвесь, раствор	проппант, фильтрат, цемент	74 сут	Нет	Нет	Да
Сурьма-124	$^{124}\text{Sb}$	взвесь, раствор	проппант, фильтрат, цемент	60 сут	Нет	Нет	Да
Кобальт-60	$^{60}\text{Co}$	$[\text{}^{60}\text{Co}(\text{CN})_6]^{-3}$	вода	5,3 сут	Да	Нет	Нет
Кобальт-57	$^{57}\text{Co}$	$[\text{}^{57}\text{Co}(\text{CN})_6]^{-3}$	вода	272 сут	Да	Нет	Нет
Ксенон-133	$^{133}\text{Xe}$	инертный газ	пар, $\text{CO}_2$ , газ	5,2 сут	Да	Да	Нет

При нагнетании индикаторов в пласт решаются следующие задачи:

- установление гидродинамической связи между скважинами по фильтрационным каналам с низкими фильтрационными сопротивлениями, имеющими проницаемость выше, чем проницаемость поровых пропластков;
- определение ФЕС высоко- и среднепроницаемых зон и спектра неоднородности пласта;
- определение полного спектра фильтрационной неоднородности объекта;
- контроль продвижения фронта заводнения по площади пласта.

Из таблицы 1 следует, что решение перечисленных задач возможно с закачкой таких веществ, как тритий, Криптон-85, и Кобальт. Максимальная близость свойств трассера - тритиевой воды - и исследуемой системы - закачиваемой воды - обеспечивает тритию решающее превосходство перед другими индикаторами. Кроме того, постоянная тенденция этого индикатора к дальнейшему разбавлению в пластовых условиях делает закачку трития, который, к тому же, испускает только бета-частицы в низкой энергией, весьма безопасным. Анионный гексацианокобальтатный комплекс  $^{60}\text{Co}$  или  $^{57}\text{Co}$  может использоваться при очень высоких температурах и невосприимчив к адсорбции и химическому или биологическому воздействию. Криптон иногда используется для отслеживания движения  $\text{CO}_2$  или смеси газов.

*Изучение скважинного и околоскважинного пространства.* В работе авторов [1] выделены следующие задачи, решаемые при закачке меченной жидкости в скважинное и околоскважинное пространство:

- выявление коллекторов с сильной анизотропией пустотного пространства;

- выполнение контроля качества цементирования скважин;
- нахождение зоны негерметичности колонн;
- определение движения жидкости в затрубном пространстве скважины;
- выделение интервалов приемистости водо- и паронагнетательных скважин и продуктивных интервалов добывающих скважин.

Последние четыре пункта представляют особый интерес, они не упоминаются в руководстве Группы «ЛУКОЙЛ». В работе Соколовского Э. В. есть описание способа определения дефектов насосно-компрессорных труб при закачке трассера, однако там предлагается использовать стабильный индикатор с отбором проб через затрубное пространство.

Анализ документов и научной литературы [3-6] показал, что на большинстве объектов при исследовании скважин закачивались такие трассеры, как Иод-131, Криптон-85, Ксенон-133 или Радон-222. Иод-131 хорошо подходит для получения профиля приемистости водонагнетательных скважин, однако при высоких температурах в паронагнетательных скважинах разлагается и растворяется в воде, не давая информации о движении газовой фазы, поэтому при исследовании паронагнетательных скважин не применяется.

В нескольких трудах [4,5] указывалось на перспективность использования инертных газов при испытаниях паронагнетательных скважин, в том числе горизонтальных. Поскольку пар состоит из жидкой и парообразной фаз, исследования должны быть разработаны таким образом, чтобы получить информацию о движении обеих фаз. Опыты продемонстрировали, что ксенон, криптон и радон позволяют довольно точно контролировать характер движения пароводяной смеси. Однако криптон обладает длительным периодом полураспада (см. таблицу 1), а ксенон – невысокой энергией проникновения, что требует использования более дорогостоящих высокочувствительных детекторов. В таких условиях предлагается рассмотреть иной индикатор – радон, который лишен обоих недостатков.

Трассерный метод с закачкой изотопа радона начал использоваться в нефтепромысловой практике с 1974 г. Использование радона-222 благоприятствует прежде всего то, что в пластовых условиях радон не образует химических соединений, не включается в какие-либо биохимические реакции и характеризуется достаточно сильным  $\gamma$ -излучением короткоживущих продуктов распада ( $RaB$  и  $RaC$ ). При проведении испытаний с использованием радоновых трассеров (воды, буровых и тампонажных растворов, нефти, соляной кислоты и других нагнетаемых агентов, обогащенных эманацией до концентраций  $n \cdot 10^{-8}$  Ки/л и более) несложно соблюдать требования радиационной безопасности работ благодаря малому коэффициенту его собственной диффузии в жидкостях ( $< 10^{-5}$  см<sup>2</sup>/с), быстрой выводимостью из организма (1-6 ч) и невысокого уровня радиоактивности долгоживущих продуктов ( $RaD$ ,  $RaE$ ,  $RaF$ ). Кроме того, растворенный радон практически не адсорбируется на геофизическом и эксплуатационном оборудовании. Установлено, что радон в 30 раз лучше растворяется в нефти, чем в воде. Недостатками радонового трассера являются высокая летучесть индикатора, что требует применения специальной техники и технологии получения, транспортирования трассера, приготовления индикатора и, доставку его в интервал испытаний.

Закачка радоносодержащего агента позволяет определить негерметичные области обсадной колонны непосредственно в нагнетательной скважине, чего невозможно оперативно выполнить при закачке стабильного трассера. Для этого одновременно с нагнетанием нестабильного индикатора происходит запись гамма-каротажа. По полученной каротажной кривой опытный специалист способен опередить интервалы приема меченой жидкости и зоны негерметичности колонны.

Авторам [1] удалось продемонстрировать, что данный способ обладает высокой точностью и быстротой определения дефектов и интервалов приемистости на втором блоке Березовской площади месторождения ОАО «Татнефть» в нагнетательной скважине № 13478 проведен замер гамма-фона после закачки изотопа радона (рисунок 4а). По данным геофизических исследований нагнетаемая жидкость поглощается интервалами перфорации.

В скважине №13478 существует затрубная циркуляция с нижележащим пластом-коллектором Д1А.

*Определение эффективности геолого-технических мероприятий (ГТМ).* Последние достижения в технологии отслеживания и регистрации позволяют одновременно использовать более одного изотопа для дальнейшего повышения качества полученной информации. Качество гидropескоструйной перфорации, кислотной обработки, закачки ПАВ и полимеров, гидравлического разрыва пласта часто контролируется индикаторами. Благодаря добавлению радиоактивных веществ на этапе мини-ГРП возможен предварительный сбор данных параметров разрыва для уточнения проекта ГРП, прежде чем дорогостоящее мероприятие будет проведено впустую или недостаточно эффективно. При проведении основного этапа ГРП закачиваемые проппанты помечаются для определения вертикального и радиального распределения проппанта вокруг ствола скважины. Одним из основных преимуществ нестабильных трассеров является определение высоты трещины, являющейся одним из наиболее важных параметров ГРП.

При оценке результативности проведенных ГТМ обычно используются следующие трассеры: Скандий-46, Иридий-192 и Сурьма-124. При этом особенности проведения ГРП и перфорации подразумевают необходимость использования нескольких изотопов. На планшете (рисунок 4б) представлены двухизотопные каротажные кривые, полученные в горизонтальной скважине при многостадийном ГРП, при этом начальные порции жидкости разрыва были помечены иридием, а поздние порции – скандием [5]. Скважина была обработана в 3-х интервалах. На рисунке видно, что интенсивность излучения во 2-м и 3-м интервалах выше, чем в 1-й, что означает более высокую результативность ГТМ в этих зонах.

*Способы регистрации сигнала и неопределенности метода обработки результатов.* Для обнаружения и измерения концентрации радиоактивных индикаторов используются два метода: на месте с использованием детекторов гамма-излучения, и лабораторный анализ проб добытой воды. Счетчики Гейгера-Мюллера и сцинтилляционные счетчики являются наиболее часто используемыми приборами для обнаружения  $\gamma$ -излучения. Типичными показателями эффективности обнаружения сцинтилляционных счетчиков и счетчиков Гейгера-Мюллера являются от 50 до 90 % и от 5 до 10 % соответственно. Хотя сцинтилляционные счетчики очень эффективны при обнаружении небольших количеств излучения, они термочувствительны и становятся неработоспособными при температурах выше 65,5 °С; в то время как счетчики Гейгера-Мюллера стабильны при температурах до 180 °С, поэтому его чаще всего используют для профилирования пара. В испытаниях паротепловых скважин оба типа  $\gamma$ -детекторов обычно изолируют, помещая в сосуд Дьюара.

При проведении исследований на определение скорости и расхода движущейся жидкости или пара используется двухдатчиковый гамма-детектор с известным расстоянием между датчиками  $\Delta L$ . В идеальном случае крайне малая порция трассера проходит через датчики, после чего строится зависимость интенсивности излучения от времени прихода сигнала. На таком графике четко выделяются два пика максимальной концентрации индикатора, после чего определяют скорость движения как  $v = \frac{\Delta L}{\Delta T}$ , где  $\Delta T$  – разность между временем регистрации максимальной концентрации на верхнем и нижнем датчиках (рисунок 3а). В действительности, при ламинарном движении потока скорость невысокая, тогда из-за процессов диффузии и растворения происходит непрерывное снижение максимальной концентрации изотопа, в результате чего не удаются выделить четкие пики наивысшей концентрации трассера (рисунок 3б). В таком случае возможно применение методики расчета, предложенной Гристоном С. [4], основанной на расчете средних временных интервалов в виде:

$$\overline{\Delta t_k} = \frac{\sum_{k-i}^{k+i} t_k}{2 \cdot i + 1}, \quad (1)$$

где  $t_k$  – время измерения  $k$ -го сигнала излучения, с;

$(2 \cdot i + 1)$  – количество последовательных зарегистрированных сигналов,  $i = 1, 2, 3 \dots n$  [4] (рисунок 3в).

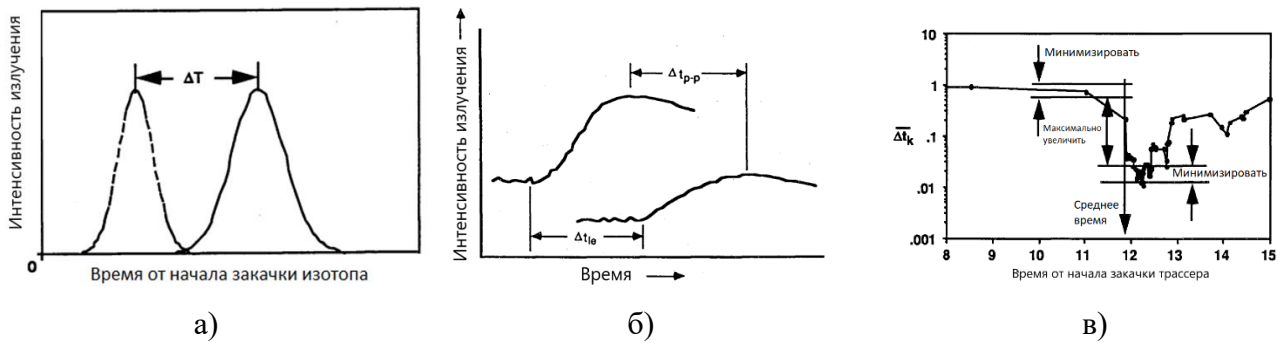
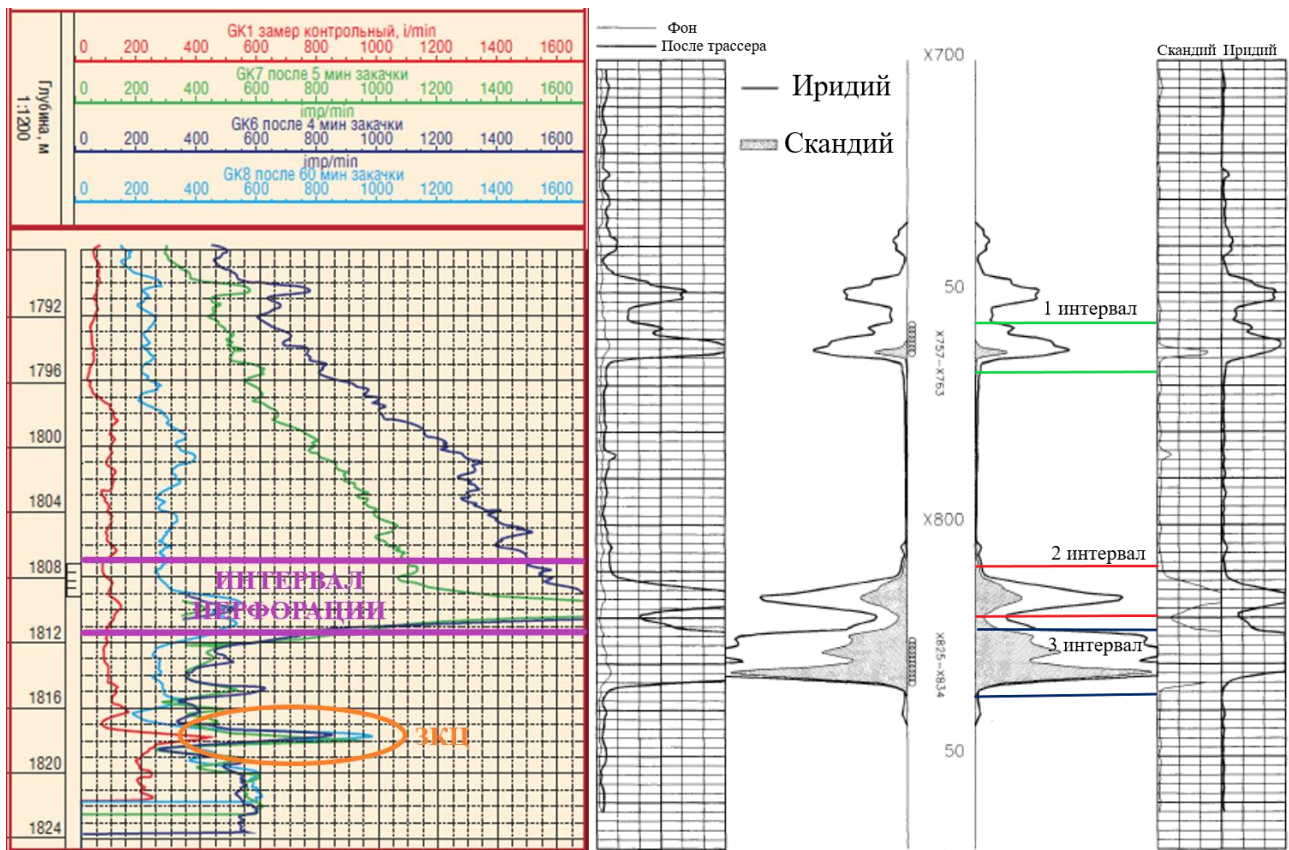


Рисунок 3 – Способы обработки результатов исследований с закачкой изотопа [4]



а) Результаты ГК на м. ОАО «Татнефть» [1]

б) Результаты определения эффективности МГРП [5]

Рисунок 4 – Результаты интерпретации гамма-каротажа после закачки радиоактивного агента

**Заключение:**

Несмотря на многолетний опыт бурения и эксплуатации горизонтальных скважин исследования ГС и ННС и их интерпретация по-прежнему вызывают ряд затруднений.

В таких условиях предлагается рассмотреть трассерные испытания с закачкой нестабильных индикаторов в качестве не альтернативного, а основного метода контроля за разработкой залежей, эксплуатируемых ГС и ННС. В работе продемонстрировано, что использование меченых изотопов позволяет решить все задачи по контролю за состоянием в системе «скважина-пласт».

Результаты обработки исследований, могут быть использованы как для регулирования параметров разработки и проведения КРС/ГТМ в скважинах, так и для уточнения геологической/гидродинамической модели пласта.



Технология проведения, интерпретации и техническое оснащение индикаторных исследований с закачкой радиоактивных изотопов продвинулись на значительный уровень, однако всё еще есть возможности по их совершенствованию.

Во-первых, предполагается разработка автоматизированной методики по подбору комплекса изотопов (набор индикаторов для решения разных задач), рассмотренных в работе, с учетом геологических, физико-химических свойств пласта и внутрискважинного оборудования.

Во-вторых, прорабатываются варианты по изменению методики интерпретации результатов закачки трассера, с учетом течения жидкости или пара по стволу ГС и ННС. У авторов уже имеется опыт создания и доработки алгоритмов по контролю за разработкой для случая закачки пара (определение интервалов приемистости теплоносителя). Поэтому разработка алгоритмов автоматизированной обработки испытаний возможна и реализуема.

### **Библиографический список:**

1. Антонов, Г. П. Проведение трассерных исследований для контроля и регулирования процесса заводнения нефтяных залежей в ОАО «Татнефть» / Г. П. Антонов, М. А. Абрамов, П. Н. Кубарев // Инженерная практика. – 2019. – № 5.
2. Савельев, Д. Ю. Определение подходов к повышению эффективности контроля за разработкой залежей с трудноизвлекаемыми запасами, разбуренных горизонтальными скважинами / Д. Ю. Савельев, В. Э. Гуляев, Н. П. Демченко // Строительство нефтяных и газовых скважин на суше и на море. – 2022. – № 9. – С. 37-42.
3. Abernathy, S. E. Radioactive Tracers in Oil and Gas Production: Practical Considerations in the 1990's [Text] / S. E. Abernathy, S. E. Woods // Second International Conference on Health, Safety & Environment in on & Gas Exploration & Production : (25-27 January 1994). – Jakarta, Indonesia, 1994. – P. 301-309.
4. Griston, S. Evaluation of Radioactive Tracer Surveys for Steam Injection Wells [Text] / S. Griston // California Regional Meeting of the Society of Petroleum Engineers : (4-6 April 1990). – Ventura, USA, 1990. – 13 p.
5. McLaughlin, J. S. Radioactive Tracers: Review of Principle Factors In Design And Application [Text] / J. S. McLaughlin // Permian Basin Oil & Gas Recovery Conference : (27-29 March 1996). – Midland, USA, 1996. – P. 691-706.
6. Wheeler, V. J. The Application Of Radioactive Tracers To Oil Reservoir Waterflood Studies [Text] / V. J. Wheeler, T. V. Parsons, S. J. Conchie // SPE Offshore Europe : (10 September 1985). – Aberdeen, United Kingdom, 1985. – 12 p.

УДК 622.276.6

### **Анализ опыта реализации циклического гель-полимерного заводнения и рассмотрение возможности внедрения технологии на месторождениях России**

Борисов Е. Д.<sup>1</sup>, Савельев Д. Ю.<sup>2</sup>

1 - Индустриальный институт (среднего профессионального образования), г. Ухта, РФ

2 - Ухтинский государственный технический университет, г. Ухта, РФ

*Аннотация.* Работа посвящена обсуждению проблематики увеличения коэффициента извлечения пластов в неоднородных продуктивных залежах высоковязкой нефти. Целью данной научной статьи является предложения технологии гель-полимерного заводнения (ГПЗ) для возможного внедрения на месторождениях России. Будет рассказано о технической и экономической эффективности технологии, а также произведено сравнение с «традиционной» технологией полимерного заводнения.

*Введение.* Проблема увеличения коэффициента извлечения пластов в неоднородных проницаемых залежах высоковязкой нефти является значительно сложной, особенно когда нефть в пластовых условиях проявляет свои структурно-механические свойства, что характерно для нефтяных месторождений с трудноизвлекаемыми запасами [3]. Одним из

таким является месторождение Каражанбас, расположенное на полуострове Бузачи Север в Казахстане. Его разработка с использованием метода заводнения показала, что даже умеренное освоение извлекаемых запасов сопровождается прорывом нагнетательной воды в эксплуатационные скважины. Это подтверждается высоким средним коэффициентом проницаемости с широким диапазоном значений, поэтому использование обычной («классической») технологии полимерного заводнения для решения задачи выравнивания фронта вытеснения нефти, когда вместо воды закачивается слабый раствор полимера в больших объемах (до 30 % от объема пор), также имеет низкую эффективность из-за быстрых прорывов полимера на забоях эксплуатационных скважин через трещины и «суперколлекторы».

Цель научной работы – рассмотреть опыт применения технологии циклического гель-полимерного заводнения, сравнить с классической технологией, получить сравнительные результаты и сделать предложения по возможности проведения экспериментальных и опытно-промышленных испытаний на месторождениях России.

Опыт реализации большинства технологий с методом заводнения показал, что даже умеренное извлечение флюида сопровождается прорывами нагнетаемой воды. Технология ГПЗ может быть использована на месторождениях с множеством осложняющих факторов. Для них необходимо комплексное воздействие для восстановления продуктивности и изоляции промытых каналов.

Рассмотрим 3 базовых технологии заводнения, выделим их достоинства и недостатки. Под термином «классическое» заводнение понимается закачка воды в качестве нагнетаемого агента, к достоинствам можно отнести экономичность технологии, однако к недостаткам можно отнести такие, как неэффективность при разработке неоднородных залежей и возникновение промытых каналов. Полимерное заводнение заключается в закачке смеси воды с водонабухающими полимерами, относительное выравнивание фронта вытеснения можно отнести к достоинствам, недостатки – быстрый прорыв полимера в забой скважины.

При гель-полимерном заводнении нагнетаемым агентом является смесь «Вода + Водонабухающие полимеры + Высоковязкие гидрогели + Маловязкие гидрогели», к достоинствам можно отнести увеличение коэффициента охвата, изоляция высокопроницаемых каналов, недостаток заключается лишь в том, что нужны специальные блоки оборудования. Смесь представляет собой «*сильные*», *трехмерношитые гели* (устранение макропроницаемой неоднородности, т.е. изоляция трещин), *редко (частично) шитые*, «*слабые*» гели (увеличение  $K_{охв.}$  микропор заводнением, т.е. ВПП и вытеснение вязкой нефти) (рисунок 1а) [2].

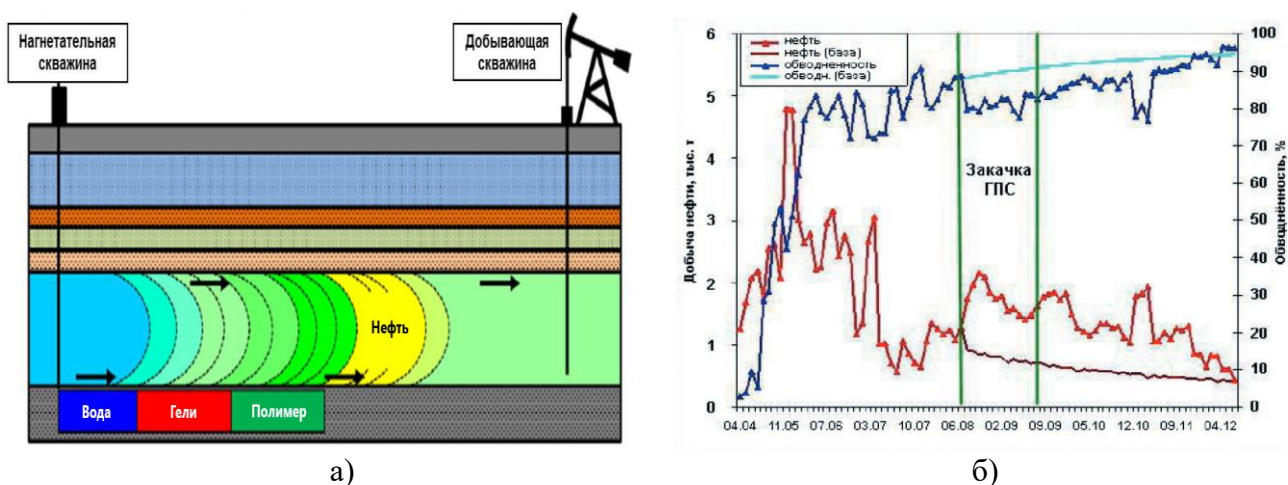


Рисунок 1 – Принцип закачки гель-полимерного состава (а) и динамика нефтедобычи и обводненности до и после закачки ГПС (б) [1]

Технология циклического заводнения гель-полимером, демонстрирующая высокую технологическую и экономическую эффективность, была разработана, протестирована и

внедрена на практике на нефтяном месторождении Каражанбас, характеризующемся высоковязкой и трудноизвлекаемой нефтью. Из рисунка 1б заметно, что после закачки ГПС произошло значительное *снижение обводненности* примерно на 10 % и *увеличение нефтедобычи* на 1 тыс. т нефти. Эффективность выполненной закачки составила сохранялась 4 месяца. Выполненные работы расширяют общепринятые границы, определяющие область применения гель-полимерного заводнения. До недавнего времени повышение эффективности добычи нефти за счет регулирования объемов закачиваемой воды достигалось главным образом с использованием следующих двух методов. Первый метод – это основанный на увеличении вязкости вытесняющего агента –заводнение полимером в «классическом» смысле, с выравниванием профиля приемистости, достигаемым проникновением полимера в низкопроницаемый участок продуктивного пласта. Второй способ основан на изоляции водоносных прослоев, предполагающий использование водоотводящих технологий малого объема, подразумевающих минимальное проникновение закупоривающего материала в низкопроницаемый участок пласта при изоляции высокопроницаемых нагнетаемой водой каналов фильтрации. Как оказалось, это неоптимальные методы для разработки залежей высоковязкой нефти, осложненных наличием трещин и суперколлекторов. Предлагаемая технология циклического заливания гель-полимера решает эту проблему за счет расширения спектра доступных методов. На рисунке 2 показано концептуальное расположение предлагаемого подхода (выделено красной пунктирной линией) [2].

Основываясь на анализе полевых результатов, представленных работе [1], и на результатах дополнительных исследовательских работ, направленных на совершенствование и разработку технологии закачки гель-полимерной смеси наряду с составом вводимых рабочих растворов, можно ожидать повышения привлекательности проекта при дальнейшем расширении сферы применения технологии гель-полимерного заводнения.



Рисунок 2 – Подход к дизайну циклического гель-полимерного заводнения

Рассмотрим перспективность применения технологии ГПЗ для применения в России. Для этого был выполнен анализ литературы и справочников по месторождениям, в результате чего было отобрано 3 месторождения с наиболее схожими с месторождением Каражанбас свойствами пласта и флюидов (таблица 1). Все три месторождения характеризуются высоковязкой нефтью свыше 20 мПа·с, повышенной обводненностью продукции скважин более 45 % и сильной неоднородностью фильтрационно-емкостных свойств.

Выполним расчет прогнозной эффективности от закачки гель-полимерного состава на выбранные месторождения. Для этого учтены следующие параметры:

- удельная эффективность 400 т нефти на 1 т гель-полимерного состава (ГПС);
- объем закачки ГПС не менее 1/3 от порового объема пласта;
- стоимость нефти в 40 тыс. руб. за 1 т.

В результате получаем таблицу 2 со всеми рассчитанными параметрами.

Возможными поставщиками необходимых химических реагентов могут стать отечественные поставщики полимерных составов – предприятия ООО «АЛОУС» и ГК ООО «РоссПолимер».

Таблица 1 – Параметры месторождений, перспективных для применения ГПЗ

Параметр	ед. изм.	Хасырейское	Верхнеколвинское	Северо-Ошкотыньское
Тип коллектора	-	карбонатный, трещиновато-кавернозно-поровый	карбонатный, порово-кавернозный	карбонатный, порово-кавернозный
Пористость	д. ед.	0,08	0,2	0,1
Проницаемость	мкм <sup>2</sup>	18,6	0,02	21
Вязкость нефти в пластовых условиях	мПа·с	20,34	57,5	363
Обводненность	%	45	67	82

Таблица 2 – Результаты расчета прогнозной экономической эффективности от закачки ГПС

Параметр	ед. изм.	Хасырейское	Верхнеколвинское	Северо-Ошкотыньское
Масса ПАА	т	42845,8	36162	23795
Прогнозная доп. добыча нефти	тыс. т	17138	14464,8	9518
Прогнозная выручка от доп. добычи	млн руб.	685533	578592	380720

#### Заключение.

Рассмотрена комплексная технология гель-полимерного заводнения и испытание на месторождении Каражанбас.

Анализ работы расширяют общепринятые границы применимости гель-полимерного заводнения и дополняют немногие реализованные проекты ГПС с высоковязкими нефтями.

Технология ГПЗ предложена для трех месторождений России, сделан расчет параметров прогнозной экономической эффективности.

Технология ГПЗ является новой и перспективной, проведенные ОПР показывают многократный рост эффективности на фоне «классического» заводнения.

Однако ГПЗ не совсем пригодна для применения на месторождениях ВВН при закачке горячего теплоносителя, который приводит к разложению ПАА через 2-3 месяцев. Рекомендуется рассмотреть возможность применения других термоустойчивых геле-полимерных составов.

***Библиографический список:***

- 1 Эффективные методы повышения нефтеотдачи пластов на месторождениях с высоковязкой нефтью: технологии циклического гелеполимерного заводнения и ASP-воздействие / Ф. Э. Сафаров [и др.] // Вестник нефтегазовой отрасли Казахстана. – 2021. – № 3. – С. 61-74.
- 2 Cyclical Gel-Polymer Flooding Technology is an Effective Method of Enhanced Oil Recovery in High-Viscosity Oil Fields / S. Y. Lobanova [and others] // SPE Russian Petroleum Technology Conference : (26-29 October 2020). – Moscow, 2020. – 16 p.
- 3 Савельев, Д. Ю. Определение подходов к повышению эффективности контроля за разработкой залежей с трудноизвлекаемыми запасами, разбуренных горизонтальными скважинами / Д. Ю. Савельев, В. Э. Гуляев, Н. П. Демченко // Строительство нефтяных и газовых скважин на суше и на море. – 2022. – № 9. – С. 37-42.

УДК 621.674+66.021.1

**Оценка применимости цельнометаллических термоустойчивых винтовых насосов для добычи тяжелой нефти и расчет минимально допустимого давления на приеме установки насоса**

Артемьев С. С., научный руководитель – Савельев Д. Ю.

Индустриальный институт Ухтинского государственного технического университета, г. Ухта, РФ

Большинство нефтяных месторождений требуют механизированного способа добычи продукции. Когда доступен газ высокого давления, газлифт может стать привлекательным методом подъема жидкости, так как он предполагает относительно недорогое внутрискважинное обустройство и может использоваться при таких ограничениях потока, как высокое содержание газа, газовая пробка, вынос песка, высокая температура. Когда газлифтный способ не подходит, слишком дорог или невозможен, механизированная добыча должна бросить вызов возможностям глубинных насосов с учетом особенностей добываемой газожидкостной смеси. Для высокодебитных скважин подходят эксплуатация гидродинамическими насосами, такими как электроцентробежные, спирально-осевые или гидравлические струйные насосы из-за относительно большой производительности по жидкости. Однако данные виды насосов довольно дороги и многие скважины предпочитают оборудовать объёмными насосами, так как они характеризуется более низкими капитальными и эксплуатационными затратами и предполагают приемлемую универсальность для подъема перекачиваемой жидкости с широким диапазоном свойств. К объёмным насосам относятся плунжерные, поршневые и ряд других насосов, однако в данной группе наиболее подходящим для добычи горячей нефти считается винтовой насос.

Работа направлена на рассмотрение усовершенствованной конструкции цельнометаллических винтовых насосов (далее – ЦВН), используемых для добычи тяжёлой нефти. Целью доклада является оценка возможности использования предложенного оборудования на месторождениях высоковязкой нефти, разрабатываемой по технологии с закачкой пара. Винтовой насос производится на основании результатов совместных разработок компаний РСМ и TOTAL, в чём и заключается сама уникальность оборудования. Технология Metal РСМ представляет собой экспериментальную программу, проводимую обоими партнерами для оценивания поведения и производительности прототипов ЦВН,

демонстрирования результатов испытаний и создания прогнозов для дальнейших шагов в улучшении конструкции насоса.

Данный тип ЦВН находится на этапе промышленных испытаний, и уже были получены положительные результаты эксплуатации насосов. Для обоснования эффективности ЦВН на месторождениях России поставим следующие задачи:

- Рассмотреть принцип работы и технологию добычи тяжелой нефти цельнометаллическим винтовым насосом.

- Понять, может ли эффективно работать ЦВН в высоковязкой среде.

- Обозначить преимущества и недостатки конструкции насоса.

- Рассмотреть маркировку прототипа винтового насоса.

- Ознакомиться с результатами проведенных испытаний ЦВН.

- Дать рекомендации по применению данного типа насоса для добычи высоковязкой нефти на месторождениях России.

- Выполнить расчет минимально допустимого давления на приеме установки насоса в зависимости от обводненности продукции.

В настоящее время винтовые насосы активно занимают нишу в области добычи холодной или горячей тяжелой нефти, благодаря низким капитальным затратам и адаптируемости к вязким абразивным жидкостям.

Рассматриваемый ЦВН имеет ряд преимуществ для скважинной откачки:

- осуществляет непрерывное осевое всасывание большого объема жидкости, что сводит к минимуму нагрузку на границу раздела скважины и пласта и улучшает подъем песка;

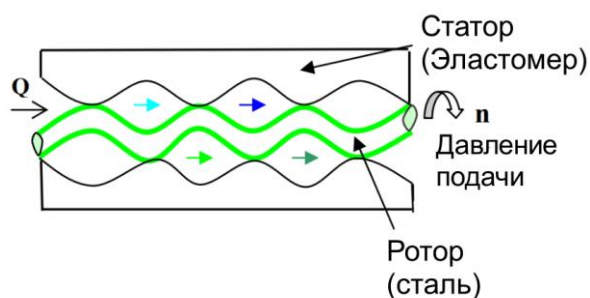
- создает непрерывное «прогрессирующее» спиральное уплотнение контакт между статором и движущейся частью, который снижает риск локального износа и утечек;

- выдерживает очень низкое давление на входе в качестве вакуумного насоса;

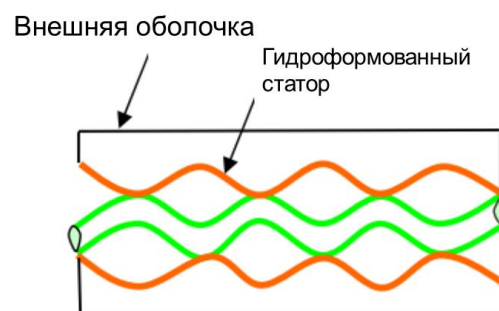
- в качестве объемного насоса способен сжимать газ до уплотнения между статором и ротором;

- поскольку это вращающаяся система с низким крутящим моментом, механический, гидравлический и электрический забойные приводы позволяют установить такой насос даже в горизонтальной скважине.

Рассмотрим принцип работы «классического» винтового насоса. Основные компоненты – это ротор и статор, он же обойма. Материалом для первого обычно служит сталь (нержавеющая или закаленная), а для второго – эластомер. Каждый из них обязан быть максимально износоустойчивым. При вложении ротора в статор должна образовываться цепочка водонепроницаемых ячеек. Поэтому их формы и размеры требуют идеальной точности. Ротор запускается с поверхности при помощи насосных штанг, изготовленных по стандарту API (рисунок 4а). Главным недостатком статоров из эластомера является ограничение по максимально допустимой температуре, выше которой структура эластомерной цепи необратимо изменяется (для нитрильных или фторкарбонатных соединений эта температура составляет около 160 °С).



а) Принцип действия винтового насоса



б) Принцип действия ЦВН

Рисунок 1 – Принцип действия винтового насоса (а) и ЦВН (б)

В свою очередь, дизайн ЦВН подразумевает:

- Ротор (с покрытием), сопоставимый с ротором, устанавливаемым в насосе с эластомером;
- Гидроформованная активная поверхность статора;
- Внешняя оболочка, позволяющая подключать элементы вместе (рисунок 4б).

Можно выделить следующие основные отличия и преимущества цельнометаллического винтового насоса:

- Рабочая температура: есть возможность выбрать класс сталь и покрытия для работы при высокой температуре (более 200 °С), а также низкой (в том числе отрицательной); Стали для ротора и статора выбирают таким образом, чтобы они обладали одинаковым тепловым расширением, поэтому подгонка между этими частями остается неизменной независимо от рабочей температуры.

- Химическая совместимость с перекачиваемой жидкостью: сталь в большинстве случаев не вступает в реакцию со скважинным флюидом, за исключением нефтей, в которых содержание сероводорода становится слишком высоким и предполагает использование дуплексные стали или аналогичные им.

Последним протестированным прототипом компании РСМ является винтовой насос, обозначенный маркировкой 400МЕТ1000. Модели РСМ обозначаются двумя числами. Первый из них представляет собой приблизительную производительность в м<sup>3</sup>/сут при 500 об/мин и нулевом напоре. Второй указывает на номинальный напор в метрах.

Рассмотрим результаты тестов производительности прототипа. Насос был заполнен тяжелой нефтью с плотностью 1010 кг/м<sup>3</sup>. Исходная программа испытаний включала следующие параметры жидкости: температура подачи 100 °С, 150 °С и 200 °С и дифференциальное давление (ΔР) 0, 2,5, 5 и 7,5 МПа. Это обеспечило производительность насоса в 100, 200, 300 и 350 об/мин. Также была проведена дополнительная тестовая сессия при 400 об/мин и 200 °С. Для каждого набора этих параметров (температура, ΔР, об/мин), давление, расход и крутящий момент были измерены и записаны для проверки производительности ЦВН при заданных параметрах жидкости. Однако из-за ограничений потока, существующее оборудование не позволяет работать при нулевом ΔР при самых высоких скоростях потока и вязкости нефти. На рисунке 2 показаны результаты замеров производительности с тяжелой нефтью при 92 °С, 150 °С и 200 °С соответственно для различных ΔР и скорости вращения (об/мин). Из рисунков можно обнаружить, насколько расход пропорционален скорости вращения. Также при высокой температуре из-за снижения вязкости, производительность падает быстрее по сравнению с ΔР, заданному при работе насоса. В целом обнаружено, что производительность ЦВН сильно зависит от объемного КПД насоса.

В целом по испытаниям прототипа ЦВН выявлено, что насос может работать в большом диапазоне температуры. Также насос выдержал испытание на вскипание пара, показывающее, что он сможет работать и в таких экстремальных условиях. Таким образом, технология Metal РСМ может помочь увеличить лимит добычи тяжелой нефти, зрелых месторождений с агрессивной жидкостью, с которыми не справляются «классические» эластомерные насосы.

Проведём расчёты допустимого давления на приёме установки цельнометаллического винтового насоса. По результатам расчёта объёмного газосодержания получаем двумерный массив значений (таблица 1).

Объёмное газосодержание рассчитывается по формуле:

$$\beta_{i,j} = \frac{\frac{G_{0i} \cdot P_0}{P_i} \cdot (1 - B_j)}{\frac{G_{0i} \cdot P_0}{P_i} \cdot (1 - B_j) + 1},$$

где  $G_{0i}$  – газовый фактор при давлении  $P_i$ , приведенный к атмосферному давлению  $P_0$ , м<sup>3</sup>/м<sup>3</sup>;

$B_j$  – объёмная обводненность продукции, д. ед.

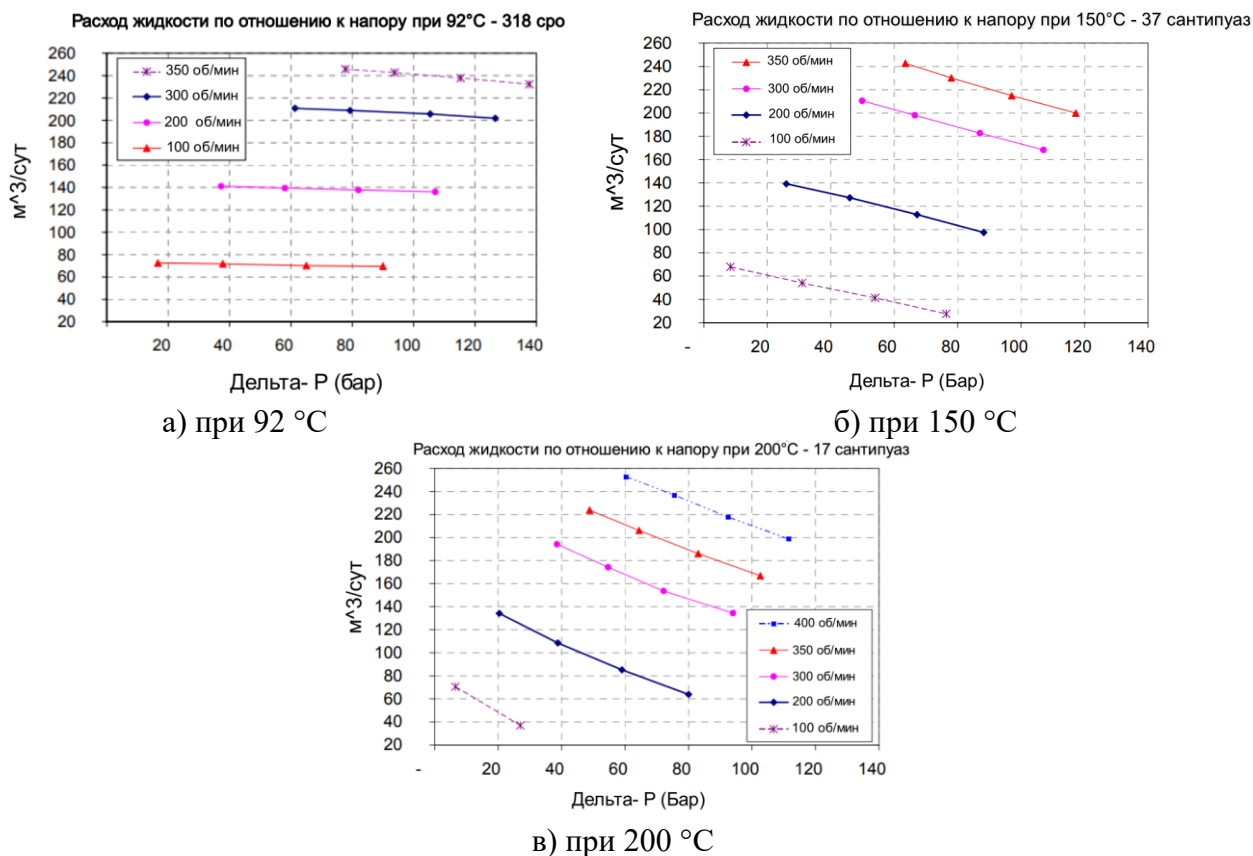


Рисунок 2 – Производительность перекачки тяжелой нефти при различных условиях

Для расчета  $G_{0i}$  можно воспользоваться выражением:

$$G_{0i} = G_0 \cdot \left(1 - \left(\frac{P_i - P_0}{P_{\text{нас}} - P_0}\right)^f\right),$$

где  $G_0$  – газовый фактор,  $\text{м}^3/\text{м}^3$ , а показатель степени  $f$  рассчитывается по следующей формуле:

$$f = 0,32 + \frac{1}{Y_a^2 + 1,567},$$

где  $Y_a$  – содержание азота в газе, %.

Цельнометаллический винтовой насос предлагается спустить в скважину № 3009 Усинского месторождения Республики Коми, данный выбор объясняется высокой вязкостью нефти, которую трудно добывать на месторождении, и где пригодились бы технология цельнометаллического винтового насоса.

Исходные данные:

Газовый фактор  $G_0 = 23,5 \text{ м}^3/\text{м}^3$ .

Забойное давление  $P_{\text{нас}} = 11 \text{ МПа}$ .

Содержание азота в нефтяном газе  $Y_a = 0,5 \%$ .

Атмосферное давление  $P_0 = 0,1 \text{ МПа}$ .

По полученным значениям строим график (рисунок 3) зависимости объемного газосодержания от давления.

Основной вопрос при подборе установки винтового насоса – расчет давления на приеме, при котором объемное газосодержание не превышало бы 0,5. Определим значения точек пересечения с изолинией газосодержания 0,5 д. ед. визуалью по графику, значения которых сведены в таблицу 2.

### Заключение

В научной работе была проведена оценка применимости разработанного и прошедшего предварительного испытания цельнометаллического винтового насоса для добычи тяжелой нефти. В работе были рассмотрены преимущества и принцип работы, маркировка прототипа винтового насоса, производительность перекачки высоковязкой



нефти при определённых температурах, частоте вращения ротора и дифференциальном давлении. Выполнены расчёты допустимого давления на приёме установки насоса, по которым предлагается эксплуатация в скважине на месторождении «Усинское».

Таблица 1 – Результаты расчета объемного газосодержания

$P_i$ , МПа $V_j$ , д. ед.	1	2	3	4	5	6	7	8	9	10
0	0,669	0,469	0,338	0,246	0,181	0,131	0,093	0,062	0,037	0,017
0,1	0,646	0,443	0,315	0,227	0,166	0,120	0,084	0,056	0,033	0,015
0,2	0,618	0,414	0,290	0,207	0,150	0,108	0,076	0,050	0,030	0,013
0,3	0,586	0,382	0,263	0,186	0,134	0,096	0,067	0,044	0,026	0,012
0,4	0,549	0,346	0,234	0,164	0,117	0,083	0,058	0,038	0,022	0,010
0,5	0,503	0,306	0,203	0,140	0,099	0,070	0,048	0,032	0,019	0,008
0,6	0,448	0,261	0,169	0,115	0,081	0,057	0,039	0,025	0,015	0,006
0,7	0,378	0,209	0,133	0,089	0,062	0,043	0,029	0,019	0,011	0,005
0,8	0,288	0,150	0,092	0,061	0,042	0,029	0,020	0,013	0,007	0,003
0,9	0,168	0,081	0,048	0,031	0,021	0,014	0,010	0,006	0,003	0,001

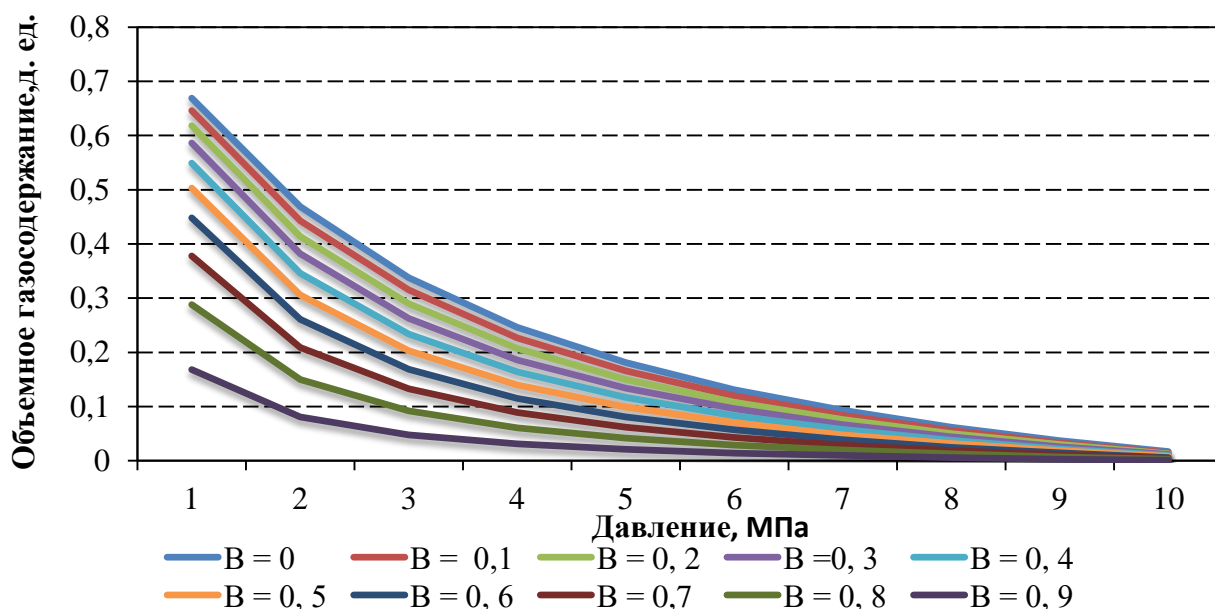


Рисунок 3 – График зависимости объемного газосодержания от давления и обводненности

Таблица 2 – Значения минимально допустимого давления на приеме установки винтового насоса в зависимости от обводненности

$V_j$ , д. ед.	0	0,1	0,2	0,3	0,4	0,5
$P_{пн}$ , МПа	2,35	2,20	2,11	1,95	1,80	1,51

**Библиографический список:**

7. Сазонов, Ю. А. Расчет и конструирование объёмного насоса [Текст] : учеб.-метод. пособие / Ю. А. Сазонов, М. А. Франков, Д. Ю. Иванов. – Москва : РГУ имени И. М. Губкина, 2017. – 95 с.

8. «Упрощенный расчет напора и производительности насоса»: ortz.ru [Электронный ресурс]. – Режим доступа: <https://ortz.ru/wp-content/uploads/2019/04/Упрощенный-расчет-напора-и-производительности-насоса.pdf>.

УДК 622.276.43

### **Совершенствование системы разработки залежи покурской свиты на нефтегазоконденсатном месторождении с высоковязкой нефтью**

Исламгулов Д.Р.

*Санкт-Петербургский горный университет, г. Санкт-Петербург, РФ*

Текущий период разработки месторождений нефти отличается плавным изменением состояния запасов в пользу роста доли трудноизвлекаемых запасов, вследствие интенсивного ежегодного увеличения как добычи, так и потребления традиционных запасов нефти. Максимум добычи легкой нефти будет достигнут в ближайшие 10 лет, после чего пойдёт на спад. Однако, по разным оценкам, мировые запасы трудноизвлекаемой нефти находятся в диапазоне от 600 миллиардов до 1 триллиона м<sup>3</sup>, из них примерно 50% считаются доказанными, а оставшаяся часть – прогнозными [1], в то время как традиционных запасов нефти по оценкам компании ВР примерно в 4 раза меньше - около 244 млрд. тонн. При этом, коэффициенты извлечения нефти, скорость освоения и извлечения, а также экономические показатели разработки трудноизвлекаемых запасов значительно уступают соответствующим параметрам для коллекторов с традиционными запасами.

К трудноизвлекаемым запасам также относят и залежи с высоковязкой нефтью. Накопленный опыт нефтегазовой индустрии позволил понять, что работа с высоковязкой нефтью осложняется множественными аспектами. Для данных месторождений требуется использование более энергоемких способов скважинной добычи и передовых методик переработки нефти. Существенные сложности при эксплуатации возникают в связи с аномально высокой вязкостью нефти. Кроме того, разработка месторождений ВВН с использованием как естественного, так и искусственного водонапорного режима осложняется стремительным обводнением добывающих скважин. При этом нельзя забывать, что коэффициент извлечения высоковязкой нефти существенно ниже традиционной, поэтому требуется применение различных методов увеличения нефтеотдачи.

В среднеобской нефтегазоносной области в Ханты-Мансийском автономном округе располагается месторождение, открытое в 1974 году в период 1978-1980 гг. разрабатывалось единичными скважинами, в промышленной разработке находится с 1986 года. По геологическому строению месторождение относится к очень сложным, что связано с неоднородностью строения, разломной тектоникой и фациальной гетерогенностью отложений. Кроме того, коллектор является слабосцементированным. На данном месторождении выделено 47 эксплуатационных объектов. Одним из объектов разработки являются пласты 1-2 Покурской свиты. Стоит отметить, что основная доля извлекаемых запасов нефти (44%) сконцентрирована в пластах группы ПК, из них около 60% приходится на пласты ПК<sub>1-2</sub>. Объект является наибольшим по площади и, кроме того, подавляющая часть площади перекрывается газовой шапкой. Таким образом, в изучаемом объекте разработки порядка четверти извлекаемых запасов нефти всего месторождения, а также основная часть запасов газа. Основные параметры объекта представлены в таблице 1.

Исходя из таблицы можно прийти к выводу, что объект располагает весьма хорошими фильтрационно-емкостными свойствами и является высокопроницаемым. Однако, нефть, согласно современной классификации, входит в категорию сверхвязкой нефти, а по плотности практически достигает параметров битуминозной нефти. Стоит отметить, что несмотря на оптимистичный КИН в 20,7% при таких раскладах, данный КИН является наименьшим среди всех 47 эксплуатационных объектов месторождения.

Приведём сводку исторической информации по разработке данного объекта с целью анализа текущего состояния объекта. Для упрощения визуализации и усвоения информации о разработке, на рисунке 1 представлена карта текущего состояния объекта ПК<sub>1-2</sub>.

Таблица 1 – Геолого-физическая характеристика объекта

Характеризующий параметр	Значение
Средняя глубина залегания, м	890
Пластовое давление, МПа	9,7
Плотность нефти, кг/м <sup>3</sup>	894
Вязкость нефти, мПа*с	377
Пористость, %	34
Средняя проницаемость, мкм <sup>2</sup>	0,312
КИН, %	20,7
Геологические запасы, тыс. т.	658 439

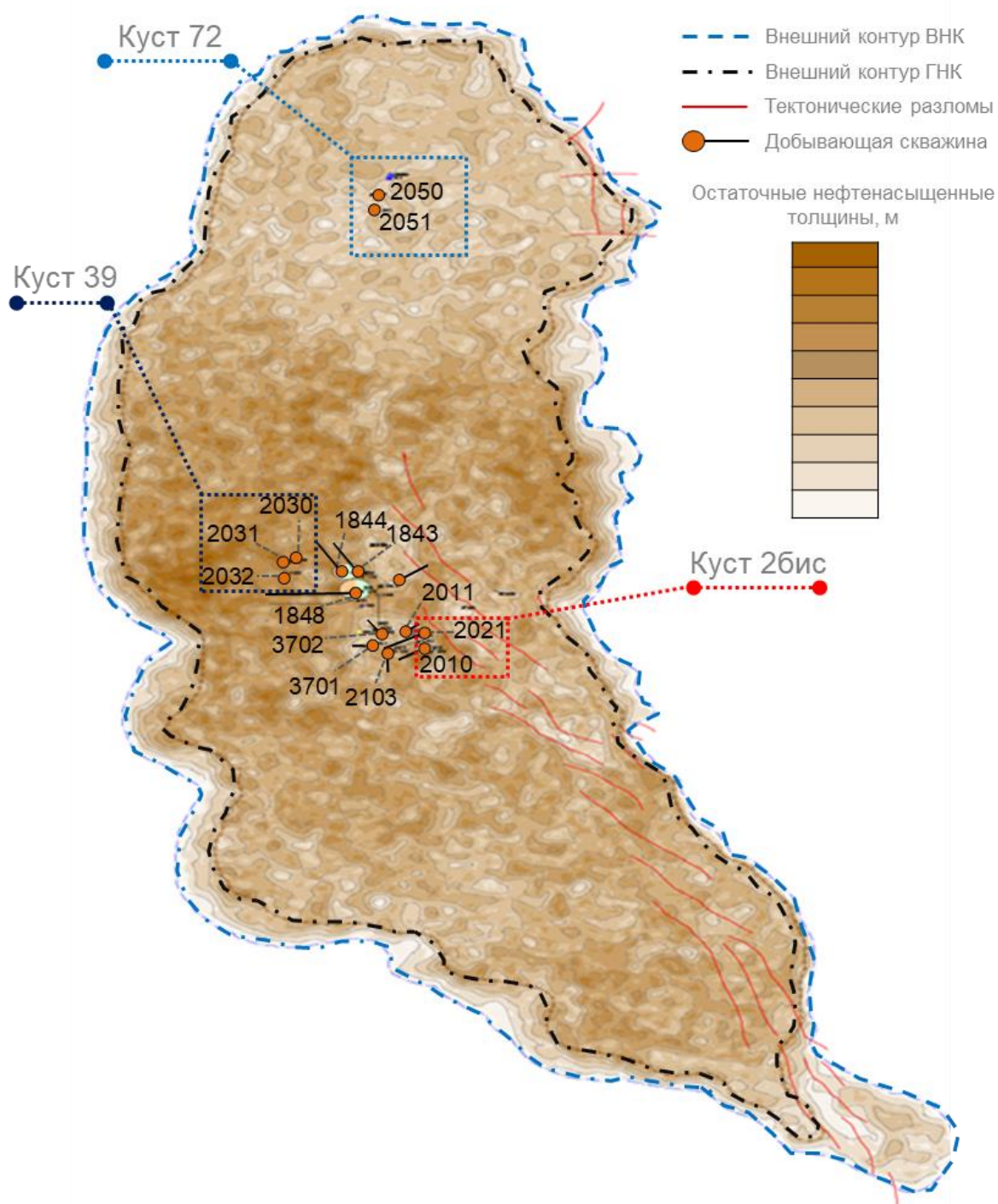


Рисунок 1 – Карта текущего состояния разработки объекта ПК<sub>1-2</sub>

Объект введен в разработку в 2001 году. Была переведена скважина с другого объекта, которая была остановлена после месяца работы ввиду снижения продуктивности. В 2004 году разработка была возобновлена путем бурения скважины №2010 с дебитом 15 т/сут.

В 2005 году было рассмотрено 5 вариантов разработки. Было решено проводить опытно-промышленную разработку (ОПР) в части залежи куста 2 бис с бурением 2 добывающих и 2 нагнетательных скважин с закачкой горячей воды. В 2006 году пробурена скважина №2021 и затем остановлена спустя 2 месяца из-за прорыва воды, вследствие чего ОПР не реализовалось. В том же году определили два новых участка для ОПР – кусты №39 и №72 (рисунок 1). На первом соответственно планировалось испытать технологию вытеснения нефти паром. На втором бурение горизонтальных скважин и вертикальных нагнетательных с закачкой горячей воды. В 2007 году на скважине №2050 куста №72 был получен прорыв воды, а скважина №2051 не была запущена по техническим причинам. В результате чего технология закачки горячей воды не была испытана. На кусту №39 были пробурены скважины №2030, №2031 и №2032, после чего были остановлены спустя 2 года. Технология вытеснения нефти паром также не была испытана. В этот же год был принят новый проектный документ, предусматривающий введение ППД с однорядной системой разработки и повторные ОПР на упомянутых кустах. Однако, проектные решения не были выполнены, в связи с тем, что в 2010-2011 годах относительно стабильно работала только скважина №2010.

В 2012 году был достигнут первый успех – на кусту №39 пробурены скважины №2011, №2103, №3701 и №3702 в которых был получен безводный и безгазовый приток с дебитом порядка 10 т/сутки.

В 2017-2018 годах были пробурены скважины №1849, №1851, №1843, №1844 и №1848. Соответственно первые 2 были неуспешными вследствие осыпания коллектора. Затем данная проблема была решена при помощи гравийных фильтров. В рамках ОПР оставшиеся 3 скважины были успешными. За 2018 год отобрано 20,8 тыс. тонн нефти или же 2,1% от месторождения. На данный момент проектным документом принято решение о разработке данного месторождения при помощи горизонтальных скважин с длиной ствола 1000 метров и расстоянием между скважинами в 100 метров. Также планируется введение системы ППД. Суммарное количество проектного фонда – 1296 скважин.

Можно отметить, что на данный момент отсутствует система ППД, однако энергетическое состояние объекта ПК<sub>1-2</sub> все еще удовлетворительное, так как текущее пластовое давление относительно начального снижено на 6,2%. В действующем фонде состоит всего 7 скважин. Основной проблемой является преждевременный прорыв подстилаемой воды на фоне высокой вязкости нефти и высокой проницаемости. В связи с этим, предлагается рассмотреть другие варианты разработки данного объекта с целью её усовершенствования.

На данном этапе, в рамках исследований данной работы, предварительно проведена выборка базового варианта разработки с учетом системы ППД без применения третичных методов увеличения нефтеотдачи. Её мы опишем ниже.

Накопленный опыт нефтегазовой индустрии показывает, что на подобных месторождениях вертикальные скважины дают в среднем в 8-10 раз меньше притока, чем горизонтальные. И более того, горизонтальные скважины способны не дать приток там, где горизонтальная способна его дать. Также, как уже говорилось, существует вероятность ускоренного обводнения из-за большой подвижности воды и малой подвижности нефти. Также опыт показывает, что залежи высоковязких нефтей рекомендуется разрабатывать более плотной сеткой скважин. Для обеспечения более плотной сетки скважин, более равномерного охвата пласта с вовлечением как можно больших запасов и для увеличения периода безводной добычи необходимо разрабатывать пласт горизонтальными скважинами. Это первое обязательное решение.

Система ППД на данном объекте отсутствует, но по базовому варианту разработки необходимо её введение, так как залежи являются высоковязкими и падение пластового давления приведет к крайне малым дебитам. Кроме того, результаты исследований скважин

показали, что возможность их фонтанирования отсутствует, поэтому все скважины должны быть оборудованы насосами. На данный момент все скважины объекта оборудованы УЭЦН. Если речь идёт об отсутствии использования тепловых методов увеличения нефтеотдачи, то целесообразнее в условиях перекачки высоковязких нефтей использование УЭВН, т.к. они намного устойчивей при работе с высокими вязкостями, сравнительно с используемыми УЭЦН.

Как уже говорилось, требуется введение горизонтальных скважин. Кроме вышеупомянутых преимуществ, они обеспечивают больший контакт с породой и приток в скважину может происходить и при меньших депрессиях, чем для вертикальных, что снижает вероятность конусообразования. Также при конусообразовании в ГС образуется так называемая «гребень» воды, который обеспечивает больший охват пласта и соответственно, объём вытесненной нефти будет выше.

Существует множество исследований, позволяющих определить дебит горизонтальных скважин. С целью определения сетки скважин и показателей разработки, а также выявления параметров скважин, требуется определить дебит горизонтальной скважины. Существует множество исследований на данную тему, основными из которых являются модели Борисова Ю.П., Joshi S.D., модель Giger, модель Renard-Dupuy, а также модель Григулецкого. Однако, недостатком множества моделей является практически линейная зависимость дебита горизонтальной скважины с увеличением длины её ствола. Однако, при расчете дебита необходимо учитывать увеличивающееся трение в стволе скважины. Силы трения растут с увеличением длины ствола, а также возрастают при смене потока с ламинарного на турбулентный режим. Это приводит к существованию оптимальной точки длины горизонтального ствола, при которой дебит будет максимальным, дальнейшее увеличение длины ствола будет иметь меньшую эффективность. Имеется несколько подходов к расчёту оптимальной длины горизонтального ствола, однако одной из наиболее простых и доступных является методика Проселкова, которая также обладает достаточно хорошей точностью. [2]. Она предполагает, что градиент давления в направлении радиального потока от ствола ГС и по длине самого ствола равны, а кроме того опирается на законы неразрывности потока и сохранения массы. По методике Проселкова был просчитан вариант оптимальной длины конечного ствола скважины. Результаты приведены на рисунке 2.

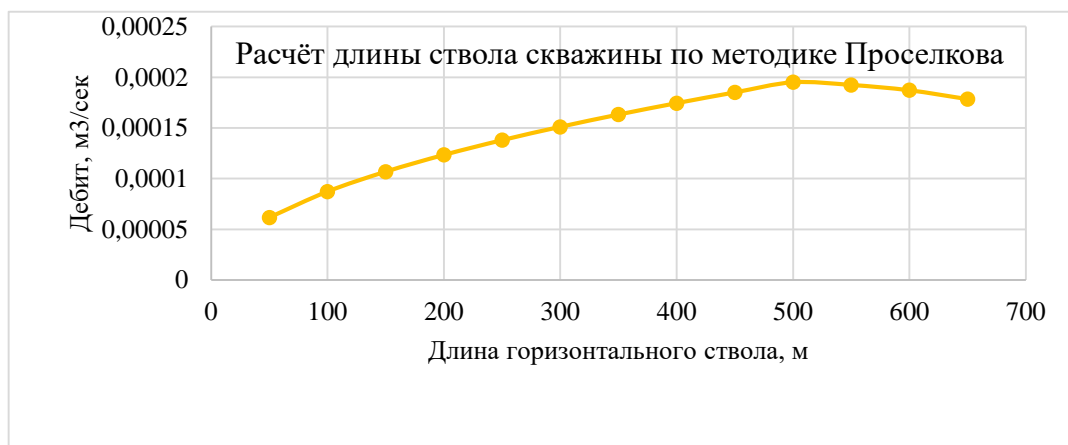


Рисунок 2 – Расчёт оптимальной длины горизонтального ствола скважины методом Проселкова

Таким образом, оптимальным для данного месторождения с учетом его условий будет строительство ГС с длиной ствола 500 м.

Определив оптимальную длину ствола, необходимо определить сетку скважин. С целью её определения воспользуемся формулой из работы [3], описывающая эффективный вариант внедрения ГС:

$$A = \frac{L_y + \sqrt{L_y^4 + 4,6L_y^2L^2}}{2}; L_x = \frac{A}{L_y} \quad (1)$$

где:

$A$  – площадь дренирования,  $m^2$ ;

$L$  – длина горизонтального ствола

$L_x$  – расстояние в ряду скважин, м;

$L_y$  – расстояние между рядами скважин, м.

Для проведения данного расчёта мы будем задаваться различными расстояниями между рядами скважин, исходя из чего сможем определить площадь дренирования скважины, а затем и расстояние в ряду скважин.

Прежде чем перейти к дальнейшим расчётам, необходимо определить систему заводнения. Наиболее интенсивными системами заводнения являются пятиточечная и рядные. В связи с тем, что месторождение является сложным по строению и во многом не изученным, лучше выбрать рядную систему, так как она является более гибкой, в отличие от жесткой пятиточечной. При этом мы выбираем шахматную сетку размещения скважин, ведь в таком случае более эффективно распределяются зоны дренирования и увеличивается коэффициент охвата, а также увеличивается минимальное расстояние, которое должна пройти вода от нагнетательной к добывающей скважине, следовательно, оттягиваются сроки обводнения добывающих скважин. Также были наблюдается увеличение эффективности заводнения при расположении добывающих и нагнетательных скважин напротив друг друга, а не по классической схеме – вдоль. Предлагаемая система разработки представлена схемой (рисунок 3).

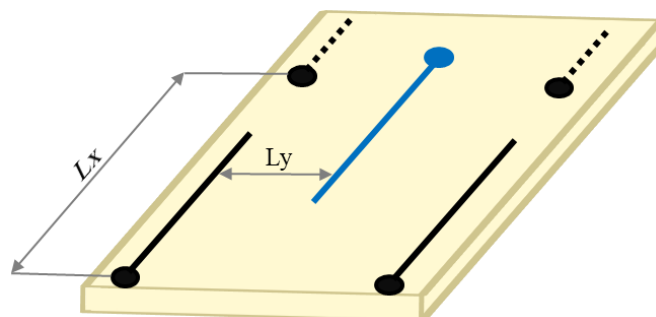


Рисунок 3 – Расположение нагнетательных и горизонтальных скважин «напротив» друг друга с применением шахматной рядной сетки

Для расчёта непосредственно элемента разработки воспользуемся методикой из работы [3], которая позволяет определить дебит скважины с введением системы ППД при использовании рядной системы заводнения.

$$Q_p = \frac{2 \cdot k \cdot h \cdot \Delta P}{\mu \cdot b \cdot \left( 0,5 \cdot \ln\left(\frac{4 \cdot L_x \cdot L_y}{\gamma_1 \cdot C_A / 16}\right) + \frac{h}{L} \cdot \ln\left(\frac{h}{2 \cdot \pi \cdot r_w \cdot \sin\left(\frac{\pi \cdot h_p}{h}\right)}\right) \right)} \quad (2)$$

Где:

$\gamma$  – постоянная Эйлера;

$r_w$  – радиус скважины, м;

$k$  – проницаемость,  $m^2$ ;

$h$  – толщина пласта, м;

$\mu$  – вязкость нефти,  $Pa \cdot s$ ;

$b$  – объёмный коэффициент нефти,  $m^3/m^3$ ;

$h_p$  – расстояние от ствола скважины до кровли пласта, м;

$C_A$  – форм-фактор, который рассчитывается по следующей формуле:

$$C_A = \left( a \cdot \left(\frac{L_x}{L_y}\right)^2 + b \right) \cdot \exp^{-c \cdot \frac{L_x}{L_y}} \quad (3)$$

Где:

a, b, c – коэффициенты, обладающие собственными формулами:

$$a = 17,5 \cdot \exp^{\frac{0,78L^2}{L_x \cdot L_y}}, \quad b = \text{const} = -6, \quad c = 1,06 \cdot \exp^{\frac{0,35L^2}{L_x \cdot L_y}}$$

Таким образом, задавая расстояние между рядами скважин  $L_y$  и используя методику данного решения, можно определить дебиты для горизонтальных скважин с учетом применения вторичных методов поддержки пластового давления. Применим данную методику расчёта для различных расстояний между рядами скважин и разработкой в течение 20 лет (таблица 2).

Таблица 2 – Результаты расчётов КИН для данного объекта при различном расположении скважин

$L_y$	$L_x$	A	Кол-во скважин	КИН
100	589	58852	1617	22,5
200	645	129087	737	15,7
300	707	212033	449	9,1
400	772	308910	308	5,6
500	842	420804	226	3,7
600	914	548646	173	2,6
700	990	693219	137	1,9
800	1069	855164	111	1,4

Стоит отметить, что рассчитывая КИН во внимание было принято снижение дебита скважины при помощи методики Арпса. В дальнейшем, планируется произвести более объективный расчёт с учетом непоршневой модели вытеснения Баклея-Леверетта. Также, хочется немного затронуть потенциальные возможности применения методов увеличения нефтеотдачи на данном объекте. Исходя из существующих методов увеличения нефтеотдачи для высоковязких нефтей была составлена таблица с критериями применимости того или иного метода. Также представлены основные характеристики объекта. Сравнив данные параметры, можно отобрать технологии, которые потенциально применимы на исследуемом объекте (таблица 3).

Таким образом, мы видим, что данный пласт по своим параметрам соответствует требованиям почти всех методов. Однако, учитывая ситуацию на данном месторождении и возможности прорыва воды, первым вариантом необходимо рассмотреть полимерное заводнение, т.к. оно приведет к выравниванию фронта вытеснения, снизив риск обводнения. Кроме того, пласт обладает весьма малой эффективной нефтенасыщенной толщиной, что существенно снижает эффективность применения тепловых методов. Ещё одним подтверждением в пользу применения полимерного заводнения является относительное сходство исследуемого объекта с параметрами пилотных проектов, таких как Pelican Lake и Mooney Bluesky (Канада), Patos Marinza (Албания), где полимерное заводнение показало себя весьма успешным. Сходство наблюдается в глубине, слабосцементированности коллектора, высоких показателей фильтрационно-емкостных свойств, вязкости нефти, а с Pelican Lake – наличие газовой шапки. [4]/

В заключение можно отметить, что наибольший КИН достигается при самой плотной сетке скважин, что вполне ожидаемо. Количество скважин весьма большое, однако стоит отметить, что текущим проектным документом предусмотрено разбуривание данного объекта с применением системы ППД классической рядной системой с ГС с длиной ствола 1000 м, при этом их количество составляет 1296. Предложенный в работе базовый вариант разработки предусматривает в 2 раза меньшую длину ствола ГС, которая по результатам расчёта является наиболее оптимальной в данных условиях. Кроме того, рекомендуется внедрять систему ППД по шахматной сетке, влияние которой на дебит скважин учитывается форм-фактором. Скважины желательно располагать напротив друг друга, т.к. это обеспечивает увеличение эффективности заводнения. В дальнейшем, планируется изучить

эффективность внедрения полимерного заводнения на объекте ПК1-2 ввиду наличия в мире месторождений-аналогов, в которых данный метод увеличения нефтеотдачи уже показал свою эффективность.

Таблица 3 – Существующие методы увеличения нефтеотдачи для добычи высоковязких нефтей и их применимость на объекте ПК1-2

Параметр	Внутрипластовое горение	Закачка горячей воды	Закачка горячего пара	Пароциклическая обработка	Парогравитационный дренаж	Полимерное заводнение	Объект ПК1-2
Глубина залегания, м	<1800	<1800	<1200	<1200	<1200	<3500	<b>890</b>
Проницаемость, мкм <sup>2</sup>	>0,04	>0,03	>0,2	>0,05	>0,2	>0,01	<b>0,31</b>
Вязкость, мПа·с	<106	>5	>5	>100	>50	<10000	<b>377</b>
Эффективная толщина, м	>3	>3	>6	>6	>10	>2	<b>8,6</b>
Пористость	>20	>10	>10	>10	>20	>16	<b>34</b>
Пластовая температура	>35	-	-	-	-	<90	<b>33</b>
Глиносодержание	<5%	<5%	<5%	<5%	<5%	<5%	<b>3</b>
Начальная нефтенасыщенность	50	50	40	50	50	60	<b>60</b>

Научный руководитель: Мигунова Светлана Владимировна, кандидат технических наук, доцент Санкт-Петербургского горного университета, г. Санкт-Петербург.

#### Библиографический список:

1. Хисамов, Р. С. Эффективность выработки трудноизвлекаемых запасов нефти [Текст] : учеб. пособие / Р.С. Хисамов. – Альметьевск, 2007. – 173 с.
2. Проселков Е.Ю., Оценка предельной длины горизонтальной скважины / Е.Ю. Проселков, Ю.М. Проселков // Нефтяное хозяйство, 2004. – №1. – с. 71-74.
3. Смирнов В.А., Шагиахметов А.М. Анализ методик расчётов оптимальной длины горизонтального окончания скважины // Сборник избранных статей по материалам научных конференций ГНИИ "Нацразвитие" (Санкт-Петербург, Апрель 2020). Международная научная конференция "Технические и естественные науки". – СПб.: ГНИИ «Нацразвитие», 2020. С.50–53
4. Подопригора, Д. Г. Текущий уровень и перспективы развития технологий большеобъемных закачек с использованием полимеров для повышения нефтеотдачи / Д. Г. Подопригора, Р. Р. Бязров, Е. А. Христоч // Вестник евразийской науки. — 2022. — Т. 14. — № 2. — URL: <https://esj.today/PDF/37NZVN222.pdf> DOI: 10.15862/37NZVN222 (дата обращения 23.10.2022)



## Оценка коммерческой эффективности использования гидравлических приводов штанговых скважинных насосов на Усинском нефтяном месторождении

Павловская А.В.<sup>1</sup>, Фейзуллаев Х.Н.<sup>2</sup>

*1 - Ухтинский государственный технический университет, г. Ухта, РФ*

*2 - ТПП «Лукойл-Усинскнефтегаз» ООО «Лукойл-Коми», г. Усинск, РФ*

В настоящее время при увеличивающихся темпах проведения пароциклических обработок (ПЦО) на скважинах пермокарбонной залежи Усинского месторождения и дальнейшего перевода этих скважин в добычу, постоянного перемещения оборудования станков-качалок, срок эксплуатации большинства которых превышает 20 лет, от скважины к скважине риски выхода из строя частей и компонентов станков-качалок кратно возрастают. В связи с этим с целью уменьшения внутрисменных простоев скважин, оборудованных штанговыми глубинными насосами и электроцентробежными насосами, предлагается замена установки устаревших станков-качалок после проведения ПЦО на скважинах на установку гидравлических приводов штанговых скважинных насосов.

Экономическая эффективность замены станков-качалок на гидропривод достигается за счёт снижения внутрисменных простоев скважин и увеличения за счёт этого добычи нефти.

В соответствии с основными принципами оценки эффективности инвестиций экономические расчеты производятся по принципу сравнения «с проектом» и «без проекта» путем сопоставления денежных потоков сравниваемых вариантов.

Продолжительность расчета составляет 10 лет.

Расчеты выполнены в стоимостных показателях по состоянию на 01.04.2022 г. и учитывают особенности действующей системы налогообложения в РФ.

После проведения ПЦО на скважинах по варианту «без проекта» осуществляется монтаж старых станков-качалок. Балансовая стоимость станка качалки составляет 2752 тыс. руб., стоимость свайного основания - 1047 тыс. руб., транспортные расходы 14 тыс. руб. Итого балансовая стоимость оборудования по варианту «без проекта» составляет 3863 тыс. руб.

Капитальные вложения по предлагаемому варианту включают приобретение и установку гидравлического привода штанговых скважинных насосов.

Капитальные вложения по варианту «с проектом» включают:

- затраты на приобретение гидравлического привода;
- транспортно-заготовительные расходы;
- строительно-монтажные работы;
- прочие вложения.

В таблице 1 представлен расчёт стоимости оборудования по рассматриваемым вариантам

Таблица 1 – Стоимость оборудования по вариантам

Показатели	Ед.изм.	СК-10	ГП-10
Стоимость станка- качалки и привода	тыс. руб.	2 752	2 962
Стоимость свайного основания	тыс. руб.	1 047	0
Завоз и вывоз	тыс. руб.	14	0
Монтаж	тыс. руб.	50	0
Итого	тыс. руб.	3 863	2 962

Затраты на приобретение, транспортно-заготовительные расходы и строительно-монтажные работы по договору с ООО «ЭЛКАМ» составляют 2962 тыс.руб. в расчёте на 1 скважину, а в расчёте на 82 скважины Усинского нефтяного месторождения, на которых проводятся ПЦО, капитальные вложения составят 242884 млн.руб.

Эксплуатационные затраты (**ОРЕХ СК-10**) по варианту «без проекта» включают:

- Затраты на обслуживание оборудования.

Стоимость сутко-услуги сервисного обслуживания составляет 1351,99 руб./сут. (определяется договором с ООО «НПО Усинск Сервис»).

Затраты на обслуживание станка-качалки в год:

$$З_о = 365 * 0,961 * 1351,99 = 474,231 \text{ тыс. руб.}$$

- Электроэнергия.

Удельное потребление электроэнергии на 1 тонну нефти составляет 16,97 кВт\*ч.

Годовое потребление электроэнергии:

$$Эл = 16,97 * 365 * 11 * 0,961 = 65477 \text{ кВт*ч.}$$

Затраты на электроэнергию:

$$З_э = 65477 * 2,79 = 182,681 \text{ тыс. руб.}$$

- Амортизационные отчисления.

Годовые амортизационные отчисления рассчитываются по формуле:

$$\Delta АО = \frac{Н_a \cdot \Delta ОФ}{100}, \quad (1)$$

где  $Н_a$  – норма амортизационных отчислений, %;

$\Delta ОФ$  – прирост стоимости основных фондов, тыс. руб.

$$А = 3863 * 10 / 100 = 386,3 \text{ тыс. руб.}$$

Эксплуатационные затраты (**ОРЕХ ПШСН-Г—10/4**) по варианту «с проектом» включают:

- Затраты на обслуживание оборудования.

Стоимость сутко-услуги сервисного обслуживания составляет 1882,45 руб./сут. (согласно договору обслуживания ПШСН-Г-10/4 с ООО «Элкам»).

Затраты на обслуживание гидравлических приводов штанговых скважинных насосов:

$$З_о = 365 * 0,961 * 1882,45 = 660,297 \text{ тыс. руб.}$$

- Затраты на замену масла 45 тыс. руб.;

- Электроэнергия.

Удельное потребление электроэнергии на 1 тонну нефти составляет 22,27 кВт\*ч.

Годовое потребление электроэнергии:

$$Эл = 2,27 * 365 * 11 * 0,961 = 85927 \text{ кВт*ч.}$$

Затраты на электроэнергию:

$$З_э = 85927 * 2,79 = 239,736 \text{ тыс. руб.}$$

- Амортизационные отчисления:

$$А = 2962 * 10 / 100 = 296,2 \text{ тыс. руб.}$$

Рассчитанные эксплуатационные затраты по вариантам приведены в таблице 2.

Таблица 2 – Дополнительные годовые эксплуатационные затраты

Показатели	Ед. измер.	СК-10	ГП-10
Затраты на обслуживание оборудования	тыс.руб.	474,231	660,297
Затраты на замену масла на привод	тыс.руб.	-	45,000
Электроэнергия	тыс.руб.	182,681	239,736
Амортизационные отчисления	тыс.руб.	386,3	296,2
Итого затрат в расчёте на 1 скважину	тыс.руб.	1043,212	1241,233
Дополнительные эксплуатационные затраты	тыс. руб.		198,021

Дополнительные эксплуатационные затраты на 1 скважину составят 198,021 тыс. руб., а в расчёте на 82 скважины – 16237,722 тыс. руб.

От простоя нефтяного оборудования происходят недоборы нефти, что приводит к потерям добычи нефти на нефтегазодобывающих предприятиях. Фактические потери нефти

из-за простоев скважины в связи с ремонтом станка-качалки на Усинском месторождении составляют 220,183 т в год и из-за ремонтов ПШСН-Г-10/4 - 37,079 т.

Потери нефти при существующем способе эксплуатации УШГН составляют 183,104 т в расчёте на 1 скважину. Эффективность очевидна при эксплуатации наземного оборудования ПШСН-Г-10/4. Следует отметить, металлоконструкция СК-10 намного больше по объёму и габаритам по сравнению с ПШСН-Г-10/4.

ПШСНГ-Г-10/4 легок в эксплуатации и оперативности обслуживания оборудования сервисной компанией, что минимизируют потери нефти предприятия.

Таблица 3 - Фактическое время простоев скважин в ремонтных работах и потери нефти

Показатели	Ед. изм.	СК-10	ГП-10
Средний простой скважины при ремонтных работах	час/год	480,400	80,900
Средний простой скважины при ремонтных работах	дни/год	20,017	3,371
Потери нефти из-за простоя скважины	тонн/год	220,183	37,079

Годовая экономия времени простоев при использовании гидравлических приводов штанговых скважинных насосов в расчёте на 1 скважину составила по факту 399,5 часа, а в расчёте на 82 скважины - 32759 часов. Годовой прирост добычи нефти на скважину составляет 183,104 т.

Годовой прирост добычи нефти по скважинам в t-ом году определяется по формуле [2]:

$$Q_{нт} = (q_2 - q_1) \cdot T_{кд} \cdot k_э \quad (2)$$

где  $q_1$  – среднесуточный дебит скважины до проведения мероприятия, т/сут;

$q_2$  – среднесуточный дебит скважины после проведения мероприятия, т/сут;

$T_{кд}$  – календарный фонд времени с момента проведения мероприятия до конца года, сут;

$k_э$  – коэффициент эксплуатации скважин.

Выручка от продаж нефти в t-ом году определяется по формуле:

$$B_t = Q_{нт} \cdot Ц_{н}, \quad (3)$$

где  $Ц_{н}$  – цена 1 тонны нефти, тыс. руб.

Затраты на дополнительную добычу нефти в t-ом году:

$$З_{нт} = Q_{нт} \cdot C \cdot У_{усл-пер}, \quad (4)$$

где  $C$  – себестоимость добычи 1 тонны нефти, руб.;

$У_{усл-пер}$  – удельный вес условно-переменных затрат, доли ед.

Прибыль от продаж в t-ом году определяется как разница между суммой выручки от продаж нефти и изменяющимися эксплуатационными затратами на добычу нефти в t-ом году с учетом дополнительных эксплуатационных затрат:

$$\Pi_t = B_t - З_t \quad (5)$$

Где  $B_t$  - выручка от продаж нефти в t-ом году, тыс. руб.;

$З_t$  - изменяющиеся эксплуатационные затраты в t-ом году, тыс.руб.

Среднегодовая остаточная стоимость имущества рассчитывается по формуле:

$$C_{срт} = \frac{OC_{нт} - OC_{крт}}{2}, \quad (6)$$

где  $OC_{нт}$  – остаточная стоимость основных фондов на начало года;

$OC_{крт}$  – остаточная стоимость основных фондов на конец года.

Налог на имущество рассчитывается по формуле:

$$H_{ит} = C_{срт} \cdot \frac{\Phi_u}{100}, \quad (7)$$

где  $\Phi_u$  – ставка налога на имущество, %.

Балансовая прибыль рассчитывается по формуле:

$$\Pi_{\text{бт}} = \Pi_t - H_{\text{ит}} \quad (8)$$

Налог на прибыль рассчитывается по формуле, тыс. руб:

$$H_t = \frac{\Pi_{\text{бт}} \cdot \Phi_n}{100} \quad (9)$$

где  $\Phi_n$  – ставка налога на прибыль, %.

Чистая прибыль определяется путем вычитания из балансовой прибыли налога на прибыль по формуле:

$$\Pi_{\text{чт}} = \Pi_{\text{бт}} - H_t \quad (10)$$

Результаты расчёта чистой прибыли приведены в таблице 4.

Чистый доход в t-ом году определяется по формуле [1]:

$$\Phi_t = \Pi_{\text{чт}} + A_t - K_t, \quad (11)$$

Дисконтированный чистый доход по годам расчетного периода определяется умножением чистого дохода, полученного в t-ом году, на соответствующий коэффициент дисконтирования.

Чистый дисконтированный доход (интегральный эффект) представляет собой сумму дисконтированных потоков чистого дохода по годам:

$$\text{ЧДД} = \text{NPV} = \sum_{t=1}^T \Phi_t * \alpha_t = \sum_{t=1}^T (\Pi_{\text{чт}} + A_t - K_t) * \alpha_t \quad (12)$$

Чистый дисконтированный доход по расчёту составил 148098,622 тыс. руб.

Индекс доходности (прибыльности)  $I_q$  представляет отношение чистого дисконтированного дохода к приведенным капитальным вложениям, увеличенное на единицу:

$$I_q = \text{PI} = \frac{\text{ЧДД}}{\text{КО}} + 1 \quad (13)$$

Индекс доходности составит 1,61 руб. на 1 рубль капитальных вложений, внутренняя норма доходности (Internal Rate of Return, IRR) по расчёту составила 67 %.

Срок окупаемости капитальных вложений показывает число лет, в течение которых капитальные вложения окупаются за счет ежегодно получаемых доходов.

Срок окупаемости с использованием дисконтирования:

$$T_0 = 5 + (22666,811 / 39138,036) = 5,58 \text{ года.}$$

Результаты оценки коммерческой эффективности использования гидравлических приводов штанговых скважинных насосов приведены в таблице 5.

Результаты расчета показывают, что чистый дисконтированный доход составит 148,099 млн. руб., срок окупаемости от проведения данного мероприятия составит 5,58 года, внутренняя норма доходности равна 67 %, а индекс доходности составит 1,61 руб. на 1 рубль капитальных вложений. Это свидетельствует о целесообразности инвестиционного проекта установки после проведения ПЦО на скважинах гидравлических приводов штанговых скважинных насосов вместо монтажа станков-качалок.

### Библиографический список:

1. Павловская, А. В. Планирование производства на предприятиях нефтяной и газовой промышленности [Текст]: учебное пособие / А. В. Павловская. – 2-е изд., перераб. и доп. – Ухта: УГТУ, 2020. – 223 с.
2. Павловская, А. В. Производственный менеджмент геологоразведочных работ [Текст]: учебное пособие / А. В. Павловская, Т. В. Абрамичева, П. Н. Пармузин. – Ухта: УГТУ, 2018. – 247 с.

Таблица 4 - Расчёт изменяющихся эксплуатационных затрат и чистой прибыли при эксплуатации гидроприводов

Показатели	Обозначение	Годы										
		1	2	3	4	5	6	7	8	9	10	11
Дополнительная добыча	Qнт, т	7214	14429	14429	14429	14429	14429	14429	14429	14429	14429	7214
Выручка от реализации	Вт, тыс. руб.	127263,440	279575,556	307567,741	335545,498	364937,292	379597,117	395036,105	410763,673	426808,678	437269,675	218634,838
Запросы на доп. добычу	Энд, тыс. руб.	81610,206	189030,938	211424,686	233806,891	257320,326	269048,186	281399,377	293981,431	306817,435	315186,233	157593,116
Амортизация	Ат, тыс. руб.	12144,200	24288,400	24288,400	24288,400	24288,400	24288,400	24288,400	24288,400	24288,400	24288,400	12144,200
Запросы на эксплуатацию	Ээ, тыс. руб.	8118,902	16237,804	16237,804	16237,804	16237,804	16237,804	16237,804	16237,804	16237,804	16237,804	8118,902
Капитальные запросы	К, тыс. руб.	242884	0	0	0	0	0	0	0	0	0	0
Прибыль	Пт, тыс. руб.	25390,132	50018,415	55616,852	61212,403	67090,762	70022,727	73110,524	76256,038	79465,039	81557,238	40778,619
Остаточная стоимость	Ссрт, тыс. руб.	236811,900	212523,500	188235,100	163946,700	139658,300	115369,900	91081,500	66793,100	42504,700	18216,300	6072,100
Налог на имущество	Нит, тыс. руб.	5209,862	4675,517	4141,172	3606,827	3072,483	2538,138	2003,793	1469,448	935,103	400,759	133,586
Балансовая прибыль	Пвт, тыс. руб.	20180,270	45342,898	51475,679	57605,575	64018,279	67484,589	71106,731	74786,590	78529,936	81156,480	40645,033
Налог на прибыль	Нт, тыс. руб.	4036,054	9068,580	10295,136	11521,115	12803,656	13496,918	14221,346	14957,318	15705,987	16231,296	8129,007
Чистая прибыль	Пчт, тыс. руб.	16144,216	36274,318	41180,544	46084,460	51214,623	53987,671	56885,385	59829,272	62823,949	64925,184	32516,026

Таблица 5 – Оценка коммерческой эффективности установки гидропривода на скважинах Усинского нефтяного месторождения

Показатели	Годы											Итого
	1	2	3	4	5	6	7	8	9	10	11	
Чистая прибыль, тыс. руб.	16144,216	36274,318	41180,544	46084,460	51214,623	53987,671	56885,385	59829,272	62823,949	64925,184	32516,026	521865,649
Чистый доход, тыс. руб.	-214595,584	60562,718	65468,944	70372,860	75503,023	78276,071	81173,785	84117,672	87112,349	89213,584	44660,226	521865,649
Коэффициент дисконтирования	1,000	0,870	0,760	0,660	0,570	0,500	0,430	0,380	0,330	0,280	0,247	-
Дисконтированный чистый доход по годам, тыс. руб.	-214595,584	52689,565	49756,397	46446,088	43036,723	39138,036	34904,728	31964,715	28747,075	24979,803	11031,076	148098,622
Чистый дисконтированный доход, тыс. руб.												148098,622
Индекс доходности, руб./руб.												1,61
Накопленная сумма чистого дисконтированного дохода, тыс. руб.	-214595,584	-161906,019	-112149,622	-65703,534	-22666,811	16471,225	51375,952	83340,668	112087,74	137067,54	148098,622	-
Срок окупаемости, годы												5,58
Внутренняя норма доходности, %												67

## АЛФАВИТНЫЙ УКАЗАТЕЛЬ

<b>А</b>		<b>З</b>		Попова Е.	16
Автамонов В.А.	168	Заборовская В.В.	8	Прыгаев А.К.	104
Адигезалова В.А.	42	Заикин С.Ф.	187	<b>Р</b>	
Амансарыев А.Б.	98	<b>И</b>		Раупов И.Р.	32
Анашкин Н.В.	104	Игнатик А. А.	110	Ростовщиков В. Б.	65
Артемьев С. С.	245	Игнатская Л.Я.	135	Ростовщиков В.Б.	16
<b>Б</b>		Ильченко А.А.	24	<b>С</b>	
Баршенина А.К.	116	Исламгулов Д.Р.	250	Савельев Д. Ю.	234, 241, 245
Башкиров С. П.	127	<b>К</b>		Савич В.Л.	89
Белая И.В.	16	Кизима М.А.	116	Саврей Д.	205
Белоклоков Д.С.	44	Колчина Г.Ю.	42	Салахов И.И.	98
Белый Р.Е.	83	Корельский Д.А.	59	Семиткина Е.А.	213
Беляков Е.В.	164	Кортаев Б.А.	116	Сериков Д. Ю.	173
Белякова А.А.	164	Крючков С.В.	89	Сокерин М.Д.	83
Бобылева Т. В.	156	Кувакина А.О.	213	Соловьев В. В.	178, 183
Борейко Д. А.	150, 173, 195	<b>Л</b>		Соходон Г.В.	216
Борейко Д.А.	143, 164	Лауденшлегер Л. О.	178, 183	Стрельский Д. А.	195
Борисов Е. Д.	241	Логина М.Е.	42	Сунцов В.В.	187
Борисова О.В.	213	Лютоев А. А.	139	Сытник Ю.А.	32
Братчук Д.В.	49	<b>М</b>		<b>Т</b>	
Бреслер Л.Х.	122	Макаров А. И.	195	Тимофеева С.С.	68
Булдакова Е. Г.	74	Максименко Д.А.	93	Титов М. А.	178
Бурдельная Н.С.	24	Малинин В.Г.	89	<b>У</b>	
Бутов А. В.	74	Мансурова С. И.	13	Уляшёва В. М.	227
Бучак Р.В.	202	Маракова И. А.	65	Ушаков К.М.	30
Бушнев Д.А.	24	Миклина О.А.	199, 202	<b>Ф</b>	
Быков И.Ю.	187	Михеев С.С.	35	Фатхуллин К.Д.	147
<b>В</b>		Мовсумзаде Э.М.	42	Фатыхов Л.М.	222
Вахромеев А.Г.	68	Мотрюк Е. Н.	65	Фейзуллаев Х.Н.	257
Вельтистова О. М.	65	Мустафаева Р.Э.	13	<b>Х</b>	
<b>Г</b>		<b>Н</b>		Хабаева Е. В.	139
Горячев А.А.	98	Некучаев В.О.	79	Хабаров М. В.	143
Грунковой Т.В.	147	Новикова А.С.	27	Хайруллина Д.М.	122
<b>Д</b>		Нор Е.В.	147	Хламов В. А.	150
Даль Н. Н.	74	Нуртазаева М.	199	Хламов В.А.	156
Демченко Н. П.	234	<b>О</b>		Хозяинов В.П.	132
Денисов М.А.	159, 168	Овчарова Т. А.	62	Хушвактов Ш.Ш.	68
Дзвизняцкий В.Н.	159	Орловская Е.М.	79	<b>Ч</b>	
Дорфман М.Б.	59	Ошанина С.Д.	122	Черкасова Е.И.	98
Дубинов Ю.С.	104	<b>П</b>		Четвертнева И.А.	42
Дуркин В. В.	227	Павловская А.В.	257	<b>Ш</b>	
Дуркин В.В.	205	Пайкин Д.Э.	83	Шестопапов И.Н.	49
<b>Е</b>		Пичко А.П.	49	<b>Я</b>	
Емельянычева Е.А.	98	Полубоярцев Е.Л.	199, 202	Яраханова Д.Г.	56
Еременко О.В.	27	Помылка И.О.	104		